



M O D E L O  
D E  
U T I L I D A D

por "UN JUGUETE DE CONSTRUCCION PERFECCIONADO", a favor  
de DÓN MIGUEL ANGEL PLA PEREZ, de nacionalidad española,  
con domicilio en BARCELONA, Teodora Lamadrid, 26.

= . =

MEMORIA DESCRIPTIVA

El presente modelo de utilidad se refiere a un  
juguete de construcción perfeccionado.

- Mas concretamente, en la invención se ha ideado  
un juguete de construcción integrado a partir de una plura-  
5. lidad de piezas de material moldeado de diversas formas, las  
cuales comprenden incorporados los medios de unión, constitui-  
dos éstos por espigas macho y orificios hembra, o bien por  
espigas independientes que actúa como medios de enlace entre  
dos elementos.
10. Las formas de estos elementos son dados huecos



de material moldeado, cuyas caras comprenden orificios hembra centrados o bien, en su lugar, espigas macho, habiéndose previsto una de dichas caras abatible hacia el exterior merced a una zona de material debilitado, que opera a manera de bisagra.

5.

Otros de los elementos son placas laminares provistas de líneas de hendido paralelas entre las cuales existen orificios alineados. Las líneas de hendido permiten doblar la placa adaptándolas a la forma deseada.

10.

Otros elementos estan constituidos por piezas rectangulares alargadas, de bordes reforzados, que realizan una función de vigas, presentando orificios alineados sobre un eje longitudinal, y espígasen sus extremos.

15.

Existen también elementos tubulares de sección adecuada, para recibir por sus extremos abiertos a las espigas de los dados o bien a las espigas independientes de enlace.

20.

Con los elementos descritos y debido a sus múltiples medios de enlace, se pueden obtener combinaciones variables de forma y tamaño, tales como muñecos, máquinas, edificaciones, etc.

25.

Debido al hecho de que los cubos presentan una de sus caras abatibles, las construcciones resultantes pueden comprender partes móviles, tales como puertas, palas levadizas y similares.

Con el fin de facilitar la explicación, se acompaña a la presente memoria descriptiva de una lámina de di-



bujos en la que se ha representado un caso de realización que se cita a título de ejemplo.

En los dibujos:

5. La figura 1, representa una vista en perspectiva de uno de los dados.

La figura 2, muestra el sistema de enlace de los mismos.

La figura 3, representa una de las espigas de unión entre elementos independientes.

10. Las figuras 4 y 5, corresponde a una de las vigas y a una varilla tubular, mostrando el sistema de acoplamiento.

La figura 6, representa las placas laminares y un nexo de unión de ambas.

15. La figura 7, manifiesta un caso de realización.

Haciendo referencia a las figuras, se aprecia en su realización unos elementos constituidos por dados -1-, provistos de orificios -2-, espigas -3-, caras abatibles -4-, previstas para acoplarse entre sí tal como muestra la figura -2-, y con otros elementos formados por las vigas -5- de bordes -6- regruesados, que presentan igualmente orificios -7- y espigas -8-.

20.

Otros elementos constructivos son las varillas tubulares -9- y las placas laminares -10-, con líneas de hendidado -11- y orificios -12-.

25.

Unos elementos independientes formados por un disco plano -13- y espiga -14-, constituyen nexos de unión



y fijación de piezas diversas.

- El modelo, dentro de su esencialidad, puede ser llevado a la práctica en otras de realización que difieran en detalle de la indicada a título de ejemplo en la descripción y a las cuales alcanzará igualmente la protección que se recaba. Podrá, pues, construirse en cualquier forma y tamaño, con los materiales mas adecuados, por quedar todo ello comprendido en el espíritu de las reivindicaciones.
- 5.



N O T A

Descrito el objeto y utilidad de la presente invención, lo que se declara como no divulgado ni practicado en España, comprende las siguientes reivindicaciones.

5. 1.- Un juguete de construcción perfeccionado, caracterizado esencialmente por el hecho de comprender una pluralidad de elementos, dotados de medios propios para su acoplamiento, uno de los cuales estan constituidos a partir de bloques prismáticos huecos, que presentan en sus caras orificios pasantes alternados con espigas.
10. 2.- Un juguete, según la anterior reivindicación, caracterizado porque una de las caras de dichos bloques es abatible hacia el exterior merced a líneas debilitada de material que opera a manera de bisagra.
15. 3.- Un juguete, según las reivindicaciones 1 y 2, caracterizado porque otro de los elementos integrantes del mismo está constituido por placas laminares provistas de líneas de hendido paralelas, que permiten su doblado, entre cuyas líneas se constituyen hileras de orificios aptos para recibir a las espigas de los elementos antedichos.



- 4.- Un juguete, según las reivindicaciones 1 a 3, caracterizado porque otro de los elementos integrantes del mismo está constituido por una pieza rectangular apaisada y rígida, de bordes reforzados salientes, rematada en sus extremos por sendas espigas y provistas en su superficie de una hilera de orificios hembra.
- 5.
- 5.- Un juguete, según las reivindicaciones 1 a 4, caracterizado porque otro de los elementos integrantes del mismo está constituido por una varilla tubular de sección adecuada para recibir por enchufe, en ambos extremos, a las espigas macho de los elementos citados en la 1ª y 4ª reivindicación.
- 10.
- 6.- Un juguete, según las reivindicaciones 1 a 5, caracterizado porque los elementos integrantes del juego pueden acoplarse entre sí merced a los orificios hembra y espigas macho propios de los mismos o mediante elementos auxiliares independientes, integrados por un nexo de unión que comprende un disco plano y una espiga normal centrada.
- 15.
- 7.- Un juguete de construcción perfeccionado.
- 20.
- Según se describe y reivindica en la presente memoria descriptiva que consta de 6 páginas foliadas y escritas a máquina por una sola de sus caras y acompañadas de los dibujos reglamentarios.

Madrid, a

15 JUL. 1969

P. a.

P. P.

Fig. 1

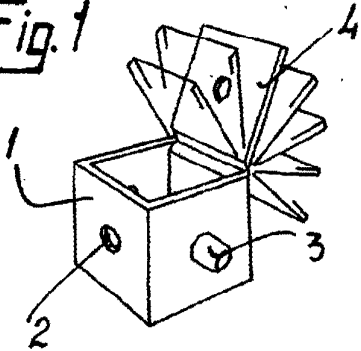


Fig. 2

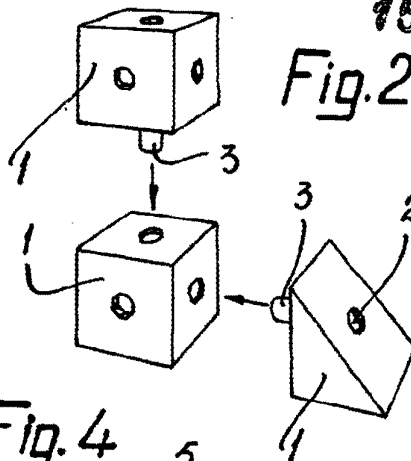


Fig. 3

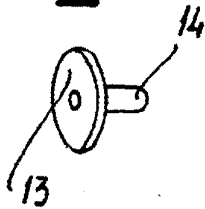


Fig. 4

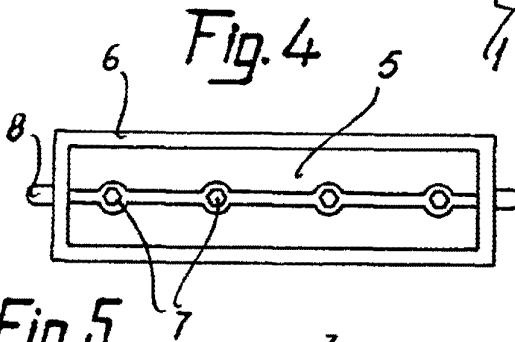


Fig. 5

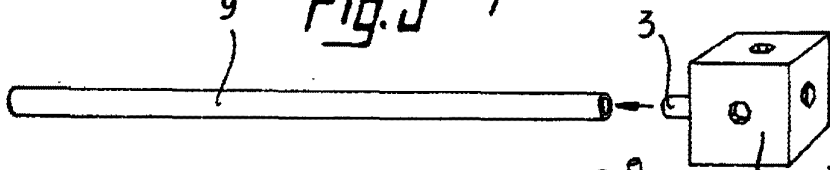


Fig. 7

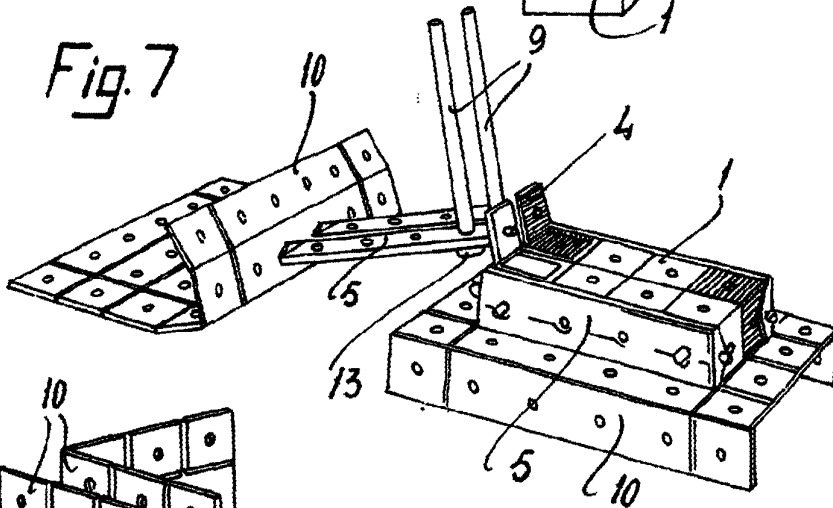
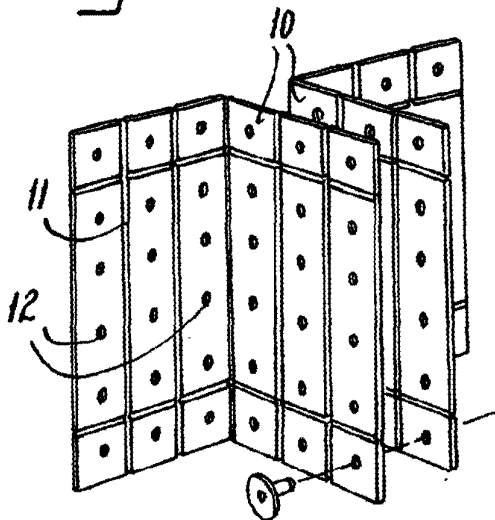


Fig. 6



Madrid, a  
p.a.  
JAIME ISERN  
P. P.