



150504

M O D E L O
D E
U T I L I D A D

por "UNA JAULA PERFECCIONADA PARA CONEJOS", a favor de DON JUAN CAT MIRO, de nacionalidad española, con domicilio en SABADELL (Barcelona) Pasaje Arquitecto Molina, 19-21.

= . =

MEMORIA DESCRIPTIVA

El presente modelo de utilidad se refiere a una jaula perfeccionada para conejos.

5. Mas concretamente, en la invención se ha ideado una jaula especialmente destinada para conejos, del tipo superponible y ampliable, integrada por laterales y techo de varilla metálica y un piso trapado bajo el cual existe un fondo colector de inmundicias. Uno de los lados frontales de la jaula es basculante, constituyendo una entrada para colocación o extracción de los animales.

10. Lateralmente a la jaula, existen unos cajones



o espacios en los que se disponen las tolvas de suministro de alimentos y agua, de tipo de facil extracción para su limpieza.

5. Estas jaulas se montan en bateria, sobre una estructura metálica constituida por travesaños y pies derechos vinculados entre sí por tornillos.

10. Con el fin de facilitar la explicación, se acompaña a la presente memoria descriptiva de una lámina de dibujos en la que se ha representado un caso de realización que se cita a título de ejemplo.

En los dibujos:

La figura 1, representa una perspectiva general de las jaulas dispuestas en bateria.

15. La figura 2, es una perspectiva de las tolvas de alimentación.

La figura 3, muestra un detalle esquemático del mecanismo del bebedero.

La figura 4, es un detalle de una jaula.

20. Haciendo referencia a las figuras, se aprecia en su realización una jaula para conejos integrada por laterales de chapa -1-, que comportan los orificios -2- para entrada del animal en su cubil o conejera, practicable a través de la puerta de guillotina -3-, dotada de asidero -4-.

25. En el caso de las jaulas destinadas para crias, uno de los laterales de chapa, presentan orificios -5- de pequeño diámetro, en los cuales vierten los alimentos desti-



nados para los gazapos. Otros orificios -6- y -7-, de mayor diámetro, corresponden al agua y a la alimentación del conejo.

Estos orificios comunican con las tolvas respectivas.

5.

La tolva de los gazapos, consiste en un bloque paralelepípedo, uno de cuyos lados mayores es inclinado y no alcanza el fondo, quedando a cierta altura del piso -8-, permitiendo la salida del material, que forma apilamientos entre los tabiques divisorios -9-, enfrentados a las ventanas -5-.

10.

La tolva -10- del conejo, presenta una base -11- receptora del alimento, enfrentada a la ventana respectiva. Ambas tolvas se introducen por extremos opuestos en un espacio -12-, existente lateralmente a la jaula. Entre ambas tolvas queda situado el dispositivo vertedor de agua, constituido por un recipiente -13-, en el que existe una palanca basculante -14-, cuyo extremo superior tiende a mantener cerrada una válvula -15- de contacto, que apoya sobre la rama -16- de la tubería de suministro.

15.

20.

El conejo desplaza con el hocico la palanca -14-, liberando la salida del agua que vierte directamente en el recipiente -13-.

El lateral de cabecera -16- de la jaula, es basculante, y se mantiene en posición merced al enganche -17-.

25.

El piso de la jaula está formado por una chapa trepada -18-, cuyos orificios están embutidos hacia el exterior.



a fin de que las rebabas resultantes no dañen las patas de los conejos.

Otro fondo inferior al citado, constituye un colector de inmundicias.

5. El modelo, dentro de su esencialidad, puede ser llevado a la práctica en otras formas de realización que difieran en detalle de la indicada a título de ejemplo en la descripción y a las cuales alcanzará igualmente la protección que se recaba. Podrá, pues, construirse en cualquier forma y tamaño, con los materiales mas adecuados, por quedar todo ello comprendido en el espíritu de las reivindicaciones.
- 10.



N O T A

Descrito el objeto y utilidad de la presente invención, lo que se declara como no divulgado ni practicado en España, comprende las siguientes reivindicaciones.

5. 1.- Una jaula perfeccionada para conejos, del tipo que se disponen armadas en batería mediante armazón metálico de sustentación, caracterizada esencialmente por el hecho de estar constituida por laterales de cabecera y techo de varilla, laterales longitudinales de chapa y fondo trepado para vertido de inmundicias hacia un doble fondo colector, habiéndose previsto los laterales de cabecera abtibles, manteniéndose en posición de cierre mediante un gancho.

15. 2.- Una jaula, según la anterior reivindicación, caracterizada porque lateralmente a la jaula se constituye un espacio cerrado que forma la conejera, comunicante con la jaula a través de ventana al efecto, y comunicante con el exterior merced a una puerta de guillotina.

20. 3.- Una jaula, según las reivindicaciones 1 y 2, caracterizada esencialmente porque lateralmente a la jaula existe otro espacio abierto por sus extremos, a través de los cuales se introducen las tolvas de alimentación respec-



tivas para los conejos y gazapos, comunicantes con la jaula a través de ventanas de diversos tamaños, obtenidas en la pared lateral de chapa.

5. 4.- Una jaula, según la reivindicación 3, caracterizada porque la tolva de los alimentos está constituida a partir de un cuerpo paralelepípedo, uno de cuyos laterales presenta inclinación adecuada, no alcanzando la base, resultando un espacio para salida del alimento, el cual forma apilamientos exteriores comprendidos entre tabiques separadores.

15. 5.- Una jaula, según las reivindicaciones 1 a 4, caracterizada porque entre las tolvas de alimentación se dispone el bebedero, que comprende dos recipientes colectores del agua, sumergidos en los cuales existen los extremos de sendas palancas que por sus extremos opuestos constituyen unas válvulas de apoyo directo sobre las ramas de las tuberías de suministro, operativamente dispuestas estas palancas para ser accionadas por el propio animal, en la acción de beber, recibiendo nueva dosis de agua.

20. 6.- Una jaula perfeccionada para conejos.

Según se describe y reivindica en la presente memoria descriptiva que consta de 6 páginas foliadas y escritas a máquina por una sola de sus caras y acompañadas de los dibujos reglamentarios.

Madrid, a 1. 12. 1969

p. a.

M.^a LUISA ISERN CUYAS
p. p.



Fig. 1

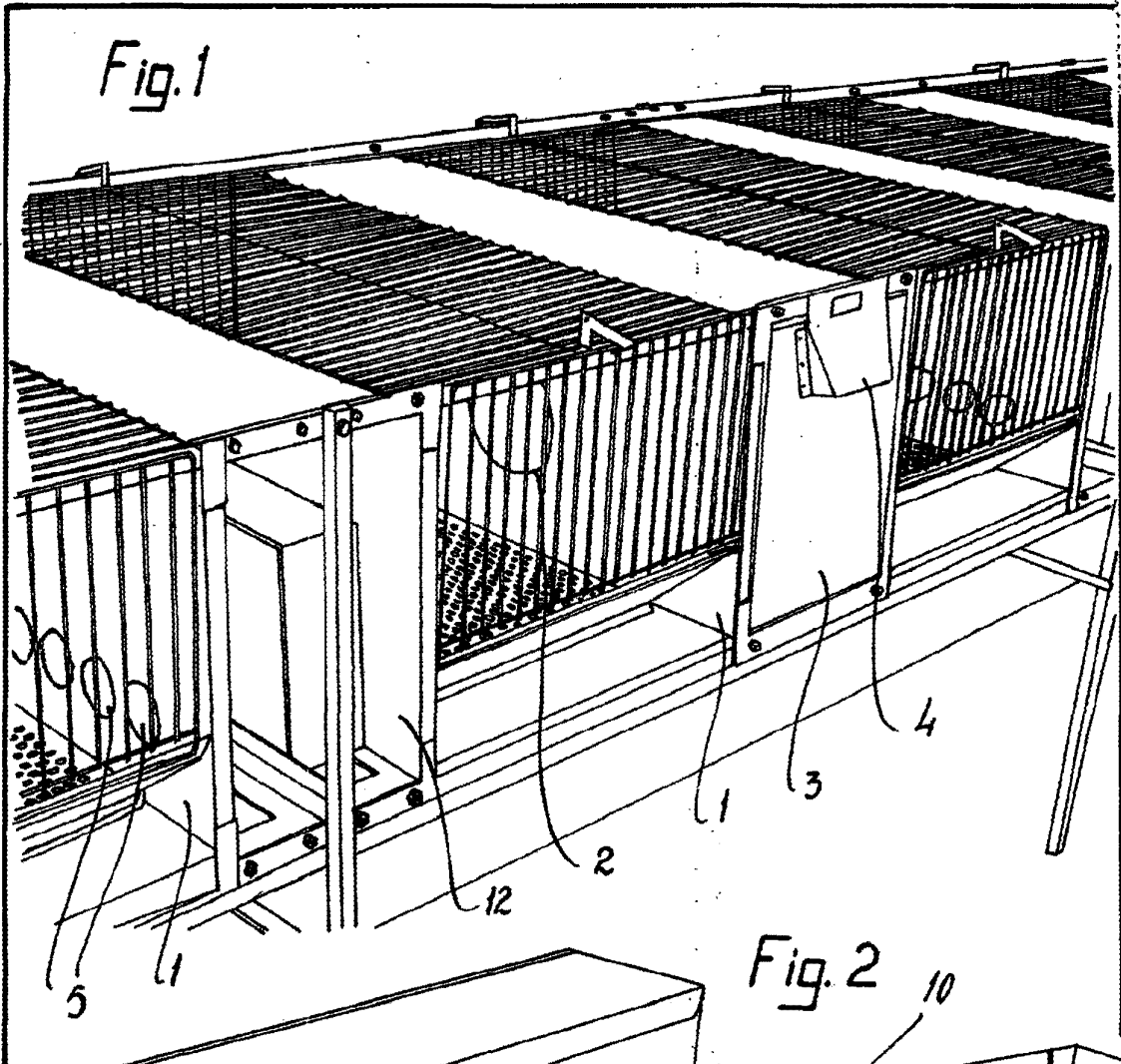
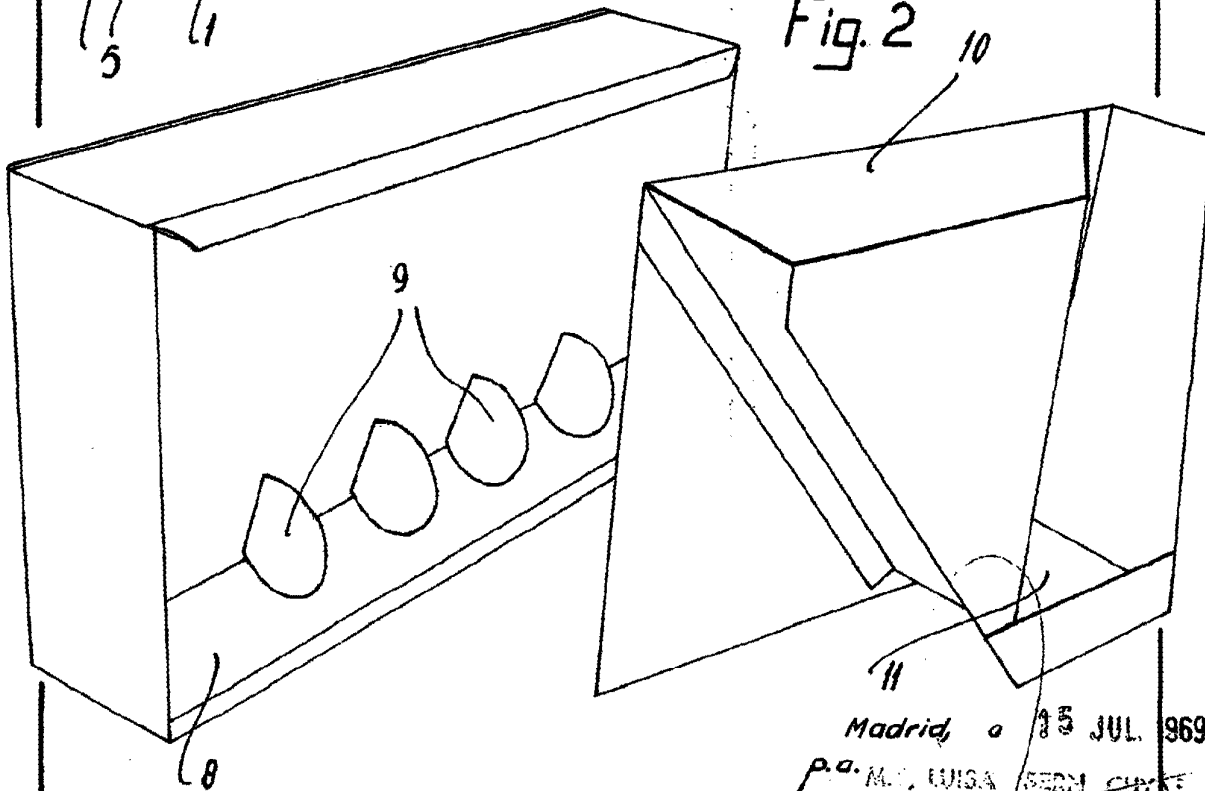


Fig. 2



Madrid, a 15 JUL. 1969
P.º M.ª LUISA BERN. CUNY
P.º P.º

