

150501



MEMORIA DESCRIPTIVA

=====

Correspondiente al registro de Modelo de Utilidad que, por veinte años, se solicita, a favor de Don Enrique GIMENEZ MAÑANET, de nacionalidad española, residente en Barcelona, calle de Génova, nº 19 - - - - -

5.

p o r

"NUEVA CAJA-JUGUETE"

=====

El objeto del presente Modelo de Utilidad se refiere a una nueva caja-juguete, es decir, aquellas cajas que las mismas forman parte del juguete, tal como dormitorios, habitaciones, escuelas, etc., y que tienen su fondo desplegable, parcialmente.

10.

Dentro de este tipo de cajas, la nueva correspondiente a este Modelo, tiene la ventaja de que la tapa superior es formativa de un acabado del cuerpo de la caja que imita

15.



el techo de la habitación, dormitorio o cámara de que se trate.

De esta manera la misma caja actúa de remate de la parte superior de la cámara cuya caja representa.

5. Para una correcta interpretación se describe, a continuación, un caso de realización práctica, a título de ejemplo, no limitativo, de la nueva caja-juguete, acompañándose de una hoja de dibujos en la que:

10. En la figura 1, se representa en desarrollo, la nueva caja.

En la figura 2, es parcialmente doblada, la misma caja.

En la figura 3, es la caja armada actuando de juguete.

15. Y en la figura 4, la caja en trabajo como envase.

20. Consiste la invención en que la nueva caja es de las del tipo de las que la propia caja (1) forma parte de la cámara de emplazamiento en el momento del juego, de los juguetes que envasa y la misma presenta un remate superior (2) de la cámara de juego constituido por la tapa (3) de la propia caja, la cual interseca la boca (4) de la misma y una de los lados adyacentes (5), así como dos aletas o prolongaciones laterales (6) y (7).

25. La tapa (3) y parte del lado adyacente (5) a la base que obtura la tapa, presentan una multiplicidad de líneas transversales de doblado, paralelas (8), que permiten que la tapa, cuando la misma no se utiliza como tal, queden doblados, así como sus aletas, sobre sí mismas en ángulos diedros (9) formando un cuerpo paralelepípedo de base cuadrada o rectangular, determinativo del remate (2) que

30.



sus extremos se apoyan sobre el borde superior de las paredes (4) formativas de la cámara de juego, creando así un a modo de techo o toldo.

5. En un borde de la tapa hay una uña sobresaliente (10) para la fácil apertura por la misma.

Se sobreentiende que en el presente caso, serán variables cuantos detalles de construcción y acabado, no alteren, cambien o modifiquen la esencia de la invención.

N O T A

10. Descrito el objeto y utilidad de la invención, lo que se declara como no divulgado ni practicado en España, comprende las siguientes reivindicaciones:

15. 1ª.- Nueva caja-juguete, caracterizada por el hecho de que siendo de las del tipo de las que la propia caja forma parte de la cámara de emplazamiento en el momento del juego, de los juguetes que envasa, la misma presenta un remate superior de la cámara de juego constituido por la tapa de la propia caja, la cual interseca la boca de la misma y uno de los lados adyacentes, así como dos aletas o prolongaciones laterales.

20. 2ª.- Nueva caja-juguete, según la anterior reivindicación, en la que la tapa y parte del lado adyacente a la base que obtura la tapa, presentan una multiplicidad de líneas transversales de doblado, paralelas, que permiten que la tapa, cuando la misma no se utiliza como tal, queden doblados, así como sus aletas, sobre sí mismas en ángulos diedros formando un cuerpo paralelepípedo de base cuadrada o rectangular, determinativo del remate que sus extremos se apoyan sobre el borde superior de las paredes



formativas de la cámara de juego, creando así un a modo de techo o toldo.

5. 3ª.- Nueva caja-juguete, según la anterior reivindicación, en la que en un borde de la tapa hay una uña sobresaliente para la fácil apertura por la misma.

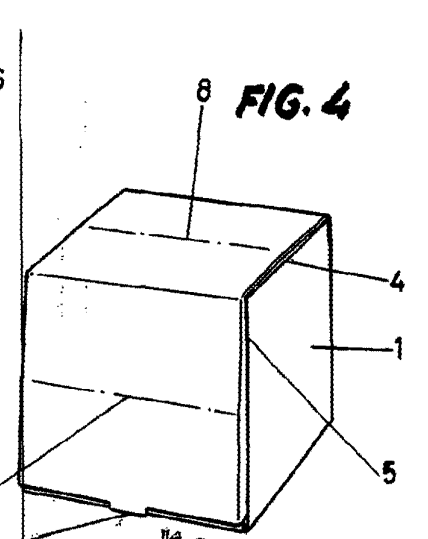
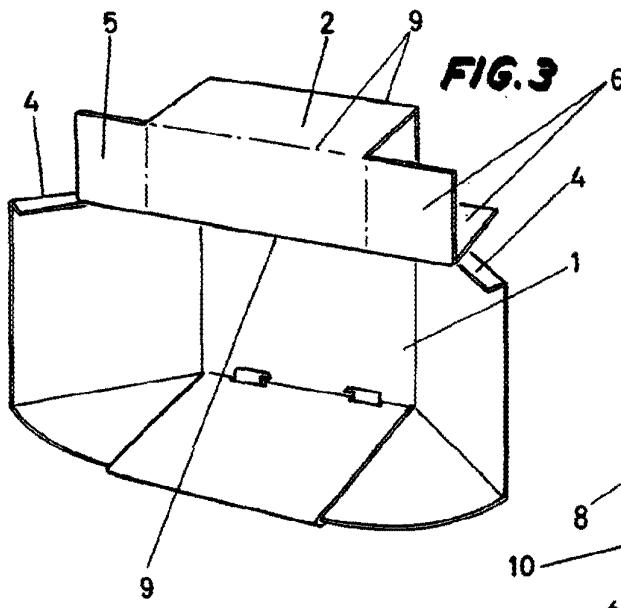
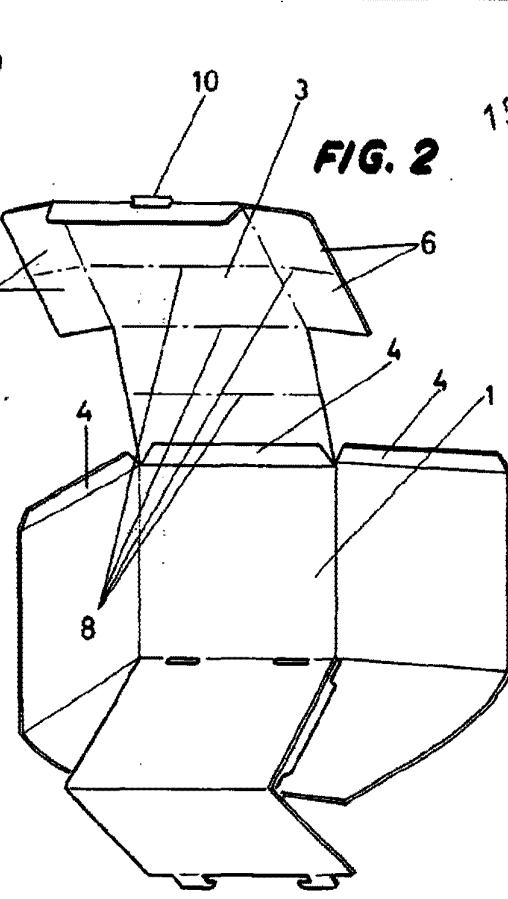
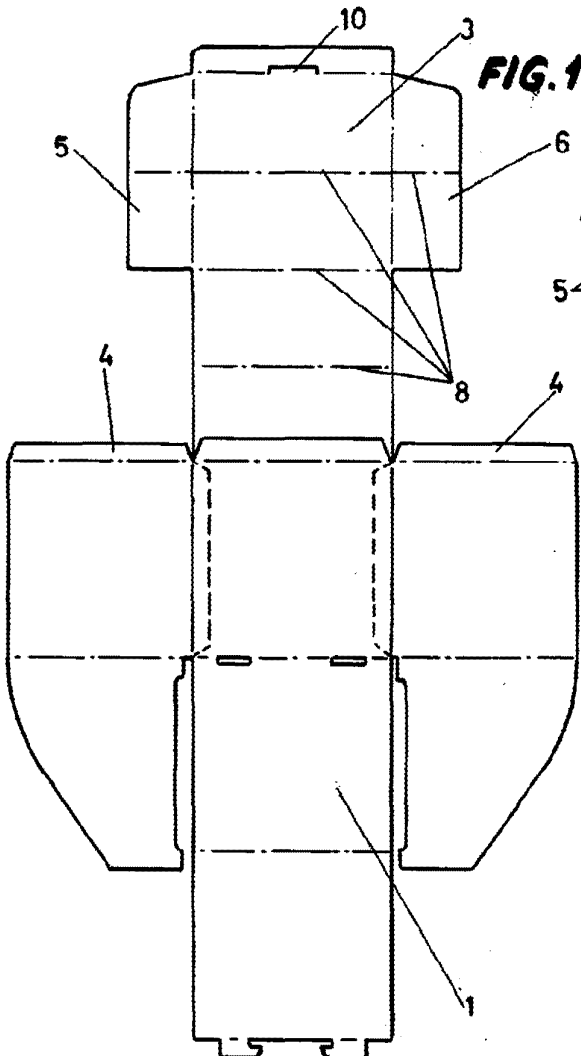
4ª.- NUEVA CAJA-JUGUETE.

Según se describe y reivindica en la presente Memoria descriptiva, que consta de cuatro hojas foliadas y escritas por una sola cara y acompañada de una hoja de dibujos.

Madrid, a 15 de Julio de mil novecientos sesenta y nueve.

P.A.,

Antonio Arizaga
p. p.



Madrid, 5 Julio de 1969.

pa. *[Signature]*
P.P.

Escala variable