



150396

M O D E L O
D E
U T I L I D A D

por "MEDIA BRAGA PERFECCIONADA", a favor de la razón social española, NICOLAU TEXTIL, S.A., con domicilio en la calle de San Antonio, núms. 17 al 33 en CALELLA (Barcelona).

= . =

MEMORIA DESCRIPTIVA

El presente modelo se refiere a una media braga perfeccionada, que comprende una porción de tejido de rizo higiénico, precisamente en la zona perineal inferior.

5. Dicha media braga comprende, dos medias, sin costura, más largas, con la zona superior de las mismas, elaborada con un hilo más grueso, que el utilizado hasta más allá de medio muslo, proporcionándoles una mayor elasticidad, para



conseguir su adaptación, a la forma anatómica de la cadera de la usuaria de la prenda.

5. Dichas medias se cortan longitudinalmente en la embocadura y se cosen, con varios cabos de hilo altamente elástico, preferentemente con hilo Helanca, operación realizada mediante máquinas de dos áncoras y dos agujas.

10. Seguidamente se prevé el corte de una pieza de forma ovoide alargada, con ambos extremos en ángulo agudo, cuya pieza, doblada transversalmente por su eje simétrico menor, que se aplica, en la parte inferior de unión de las dos medias.

Se dota además al borde superior de la braga de una cinta elástica, para asegurar la sujeción de la prenda, al cuerpo.

15. En una alternativa de realización, se puede aplicar eventualmente a la nueva braga, un tejido de rizo higiénico.

Con el fin de facilitar la explicación, se acompaña a la presente memoria, de una lámina de dibujos, en la que se ha representado un caso de realización, que se cita a título de ejemplo.

20. En el dibujo :

La figura 1, representa en perspectiva, la parte tubular superior de las dos medias integrales.

La figura 2, muestra a las dos medias, presentando la costura posterior realizada.

25. La figura 3, es una vista morfológica de la pieza ovoide alargada, adicionable.

La figura 4, muestra a la pieza ovoide aplicada, con los



repuntes ya realizados.

La figura 5, representa una prenda medias braga, terminada.

- Haciendo referencia a las figuras, es de observar que
5. por 1, se representa al cuerpo normal de las medias acolabables; por 2, a las zonas superiores, reforzadas y más elásticas, de cada una de las medias elementales 1; por 3, a cada una de las indicaciones señaladas, para ser cortadas y unidas, el borde de la media, con el respecto de la otra,
 10. para formar así la braga que se persigue; por 4, a la pieza adicional, de forma ovoide alargada, aplicable en la parte inferior de unión de las dos medias; por 5, a la cinta elástica cosida al borde superior de la zona 2, una vez cerradas ambas zonas 2, elementales de cada media, para asegurar
 15. la sujeción de la braga así compuesta, al cuerpo de la usuaria; por 6, al repunteado perimetral realizado en la pieza adicional 4.

- El modelo, dentro de su esencialidad, puede ser llevado a la práctica, en otras formas de realización, que difieran en detalle, de la indicada a título de ejemplo en la descripción. Podrá, pues, procederse en cualquier forma y tamaño, con los materiales más adecuados, por quedar todo ello comprendido en el espíritu de las reivindicaciones.
- 20.



N O T A

Descrito el objeto de la presente invención, lo que se declara como nuevo, comprende las reivindicaciones siguientes :

- 1.- Media braga perfeccionada, caracterizada esencialmente, por comprender dos medias (1) más largas, que presentan la zona superior (2), de un hilo más grueso, que les proporciona una mayor elasticidad, que se traduce en una mayor adaptación de la prenda, a la forma anatómica de la usuaria; por estar ambas medias unidas por costura, según la forma anatómica de la braga, constituyendo un solo cuerpo; por dotar a la prenda en su cara interna, de una pieza de forma ovoide alargada (4), la cual doblada transversalmente por su eje simétrico menor, está aplicada en la parte inferior de unión de las dos medias, cubriendo una mitad el anverso y la otra mitad el reverso de la braga; por comprender, en el borde superior de la braga una cinta elástica (5), para asegurar su adaptación a la forma de la cadera de la usuaria.

2.- Media braga perfeccionada.

27 JUN 1966



Fig. 1

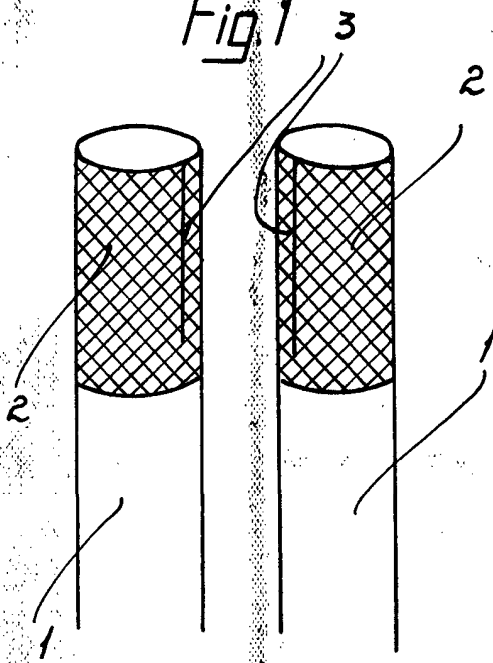


Fig. 2

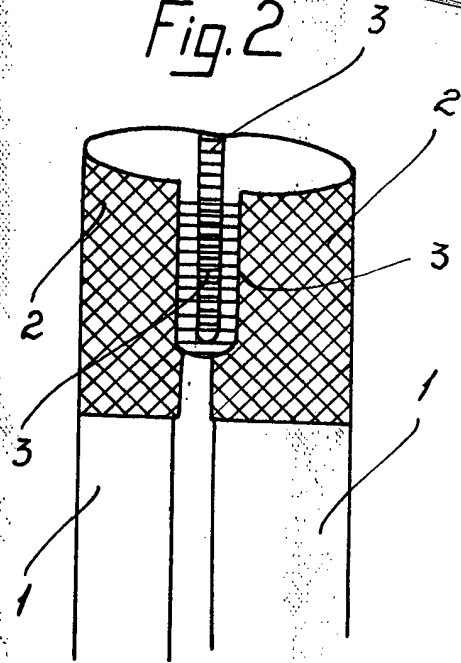


Fig. 3

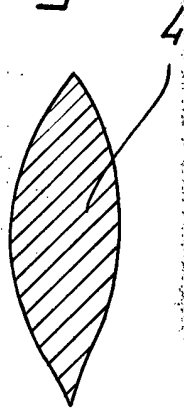


Fig. 4

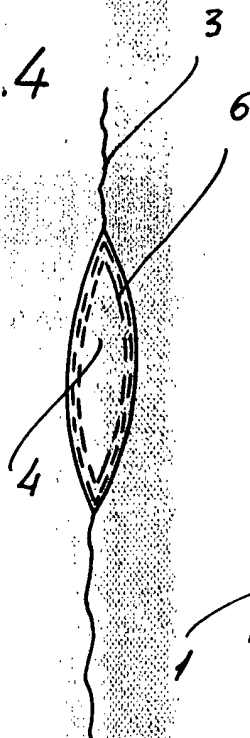
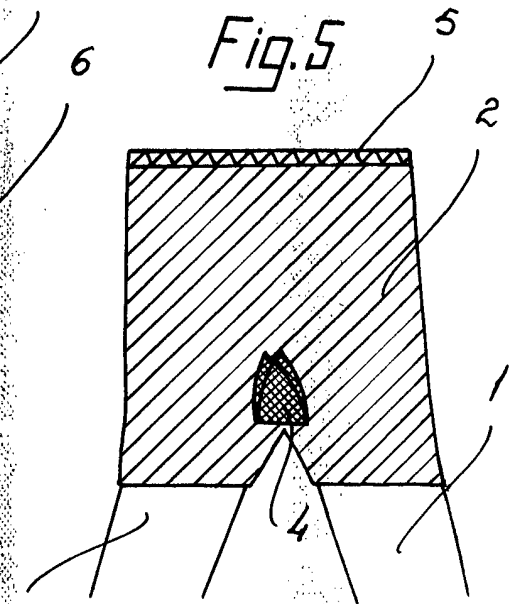


Fig. 5



Madrid, 27 JUN. 1966

pp. Jaime Isern

Firmado: LUIS REY PADILLA