



MODELO DE UTILIDAD

150373

M E M O R I A D E S C R I P T I V A

S o b r e :

"ESTRUCTURA PARA SOPORTE DE TABLEROS ABATIBLES"

- - - - -

Solicitante: DON PASCUAL JOSE MARIA OSCOZ SANCHEZ, de
nacionalidad española, domiciliado en -
Ibáñez de Bilbao nº 6, BILBAO.

- - - - -

Prioridad: Demanda de Patente en U.S.A. Serial nº 692.754,
de fecha 22 de Diciembre de 1967.

- - - - -



5. La presente Memoria descriptiva tiene como fin la declaración del objeto sobre que ha de recaer el privilegio de explotación industrial y comercial exclusiva en el territorio nacional de acuerdo con la Legislación vigente de un Modelo de Utilidad que, como el enunciado indica, trata de una estructura para soporte de tableros abatibles.

10. La finalidad del presente invento es hacer posible la realización de estructuras para soportar tableros abatibles que reunan la condición de proporcionar una estabilidad y resistencia semejante a una estructura rígida y asimismo que puedan recogerse en un espacio mínimo mediante el abatimiento de sus elementos articulados contra el bastidor fijo o mueble.

15. La estructura objeto del invento es por otra parte muy simple ya que consta únicamente de dos soportes articulados como máximo cuyos soportes son semejantes a una parte del bastidor soporte de una estructura rígida normal.

20. Con el fin de facilitar la mejor interpretación del invento, en los dibujos adjuntos, complementarios de la presente exposición se representan varias formas para su realización práctica que se incluyen únicamente a título de ejemplo informativo pero no limitativo del invento.

25. En los citados dibujos, las figuras 1, 2 y 3 muestran en perspectiva una estructura realizada de acuerdo con las características del invento que respectivamente está representada en posición de estructura totalmente plegada, estructura semidesplegada, y estructura en -

30.



posición de soportar el tablero, indicándose en esta última figura el tablero en línea de trazos;

La figura 4 muestra una vista en planta de la citada estructura con sus elementos plegados;

5. La figura 5 muestra otra estructura de las mismas características pero dotada de un solo bastidor de apoyo.

10. Como se muestra en las figuras 1 a 4 la estructura se compone de un panel fijo 1 dotado de aletas laterales en cuyas caras internas se articulan respectivamente mediante las bisagras 4 y 5 los bastidores de apoyo 3 y 2, que están constituidos por un travesaño horizontal y una pata que sobresale por la parte superior mediante el saliente 6 para formar el punto de apoyo al tablero abatible.

15. Ambos bastidores tienen sus extremos de articulación de forma angular para obtener la suficiente longitud de bisagra.

20. La situación de las articulaciones es tal que permiten, como se muestra en la figura 4, que uno de los bastidores quede situado contra el bastidor fijo y el otro abatido sobre el primero. Por tal motivo el bastidor 2 es más largo que el 3 con el fin de que en posición de despliegue las patas queden a la misma distancia del bastidor fijo.

25. Como ya se ha indicado, la estructura plegable puede estar constituida por un solo bastidor abatible 7, como se muestra en la figura 5, en cuyo caso la posición de apertura es inclinada respecto al plano que forma el bastidor fijo.

30.

17 FEB 1968


- 4 -

Evidentemente el tablero tiene situados medios de bloqueo para fijar el tablero a las patas, cuyos medios pueden ser unos simples topes, o canales huecos donde encajen los salientes 6 de los bastidores.

5. Asimismo el bastidor fijo puede formar parte de un mueble que a su vez puede incorporar otros bastidores plegables, del mismo o diferente tipo.

10. Descrita suficientemente la naturaleza del invento así como ejemplos de realización práctica del mismo solamente cabe añadir que en los ejemplos descritos es posible introducir cambios de materias, formas y disposición siempre que tales alteraciones no supongan variación sustancial en el objeto del invento.

15. El solicitante se reserva el derecho de extender esta demanda a los países extranjeros, reivindicando la misma prioridad de la presente solicitud, al amparo del Convenio Internacional para la protección de la Propiedad Industrial.

N O T A

20. El Modelo de Utilidad que se solicita por veinte años, para España, de acuerdo con la Legislación vigente, deberá recaer sobre: "ESTRUCTURA PARA SOPORTE DE TABLEROS ABATIBLES", según las características esenciales de las siguientes:

25. R E I V I N D I C A C I O N E S

30. 1ª.- Estructura para soporte de tableros abatibles, que se caracteriza por comprender uno o dos bastidores de apoyo formados por un travesaño horizontal superior y una pata, cuyos bastidores están articulados en los laterales de un bastidor fijo de forma que se pueden



5. abatir contra dicho bastidor en una posición que quedan cubiertos por el tablero que se articula al borde superior de dicho bastidor fijo y soportan el tablero en posición horizontal mediante el apoyo de éste en salientes situados en el extremo del travesaño de cada bastidor - cuando éstos están plegados.

10. 2ª.- Estructura para soporte de tableros abatibles, según la reivindicación 1ª, que se caracteriza porque cuando la estructura consta de dos bastidores - abatibles, dichos bastidores quedan situados formando - ángulo recto con la cara frontal del bastidor fijo cuando se encuentran desplegados.

15. 3ª.- Estructura para soporte de tableros abatibles, según la reivindicación 1ª, que se caracteriza porque el bastidor fijo presenta dos aletas verticales laterales y en ángulo recto con la cara frontal del mismo, en cuya cara interior de dichas aletas se articulan los extremos de los travesaños de los bastidores abatibles en una posición tal que al abatir un bastidor contra el otro quedan ambos en posición paralela a la cara frontal del bastidor fijo, por lo cual el bastidor que queda situado al exterior es más corto que el que queda en el interior abatido contra la cara frontal del bastidor fijo para que cuando están desplegados, ambas patas queden a la misma distancia del bastidor fijo.

20. 4ª.- Estructura para soporte de tableros abatibles, según la reivindicación 1ª, que se caracteriza porque el bastidor fijo puede formar parte de un mueble que a su vez puede incorporar estructuras plegables similares o distintas.

25.

30.



5ª.- "ESTRUCTURA PARA SOPORTE DE TABLEROS ABATIBLES".

5. Según queda sustancialmente descrito en la presente Memoria descriptiva que consta de seis hojas escritas a máquina por una sola cara y acompañada de dibujos.

Madrid, 17 FEB. 1968

D. PASCUAL JOSE MARIA OSCOZ SANCHEZ.

P. P.

FRANCISCO GARCIA CABRERZO
P. P.

A handwritten signature in dark ink, appearing to be "M. Dolores Jorquera". The signature is written in a cursive, flowing style with some loops and flourishes.

Firmado: M^a Dolores Jorquera

150373

PASCUAL JOSE MARIA OSCOZ SANCHEZ

Hoja única

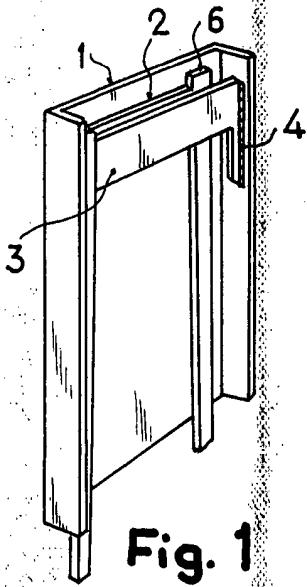


Fig. 1

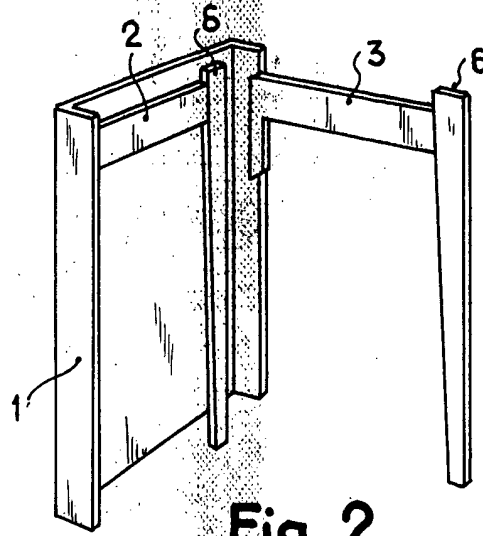


Fig. 2

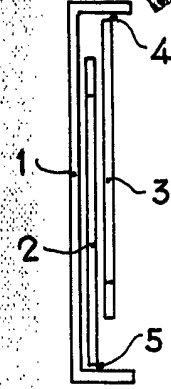


Fig. 4

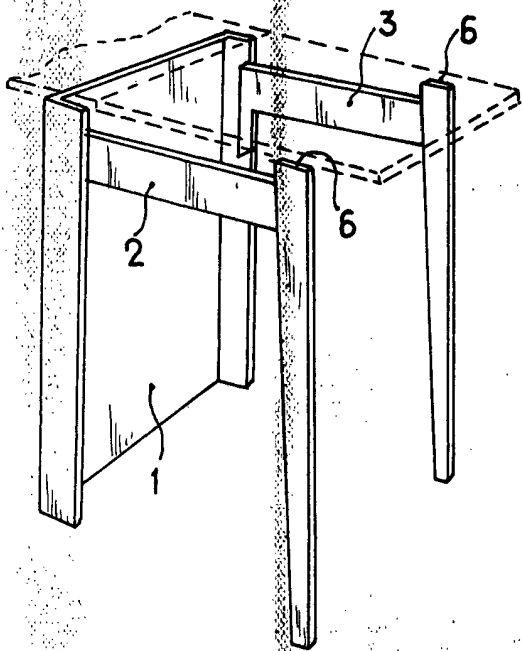


Fig. 3

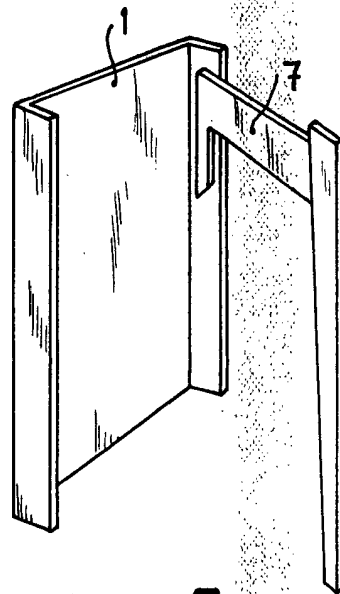


Fig. 5

Madrid, 17 FEB, 1960
PASCUAL JOSE MARIA OSCOZ SANCHEZ
P. P. FRANCISCO GARCIA CABRERIZO
P. P.

Firmado: M.^a Dolores Jorquera

Escala variable