

150349



150349

SECCION TECNICA

INDUSTRIAL S.A.

Alif

SE J

MEMORIA DESCRIPTIVA

=====

Correspondiente al registro de Modelo de Utilidad que, por veinte años, se solicita, a favor de la firma NUMAX, S.A. residente en Barcelona, calle de Vallirana, nº 30 - - - -

5.

p o r

"NUEVO INTERRUPTOR DE MOLINILLOS DE CAFÉ ELÉCTRICOS"

=====

10.

El objeto del presente Modelo de Utilidad se refiere a un nuevo interruptor de molinillos de café eléctricos que presenta la gran ventaja de que la tapa es al propio tiempo el mando de la apertura y cierre del circuito eléctrico del motor eléctrico y por ende el mando de la puesta en marcha y paro de las cuchillas troceadoras, trituradoras del molinillo.

15.

De esta manera se logra que la mano del usuario que sujeta la tapa de los molinillos eléctricos y que evita



que se caiga con las vibraciones del aparato en funcionamiento, sea al propio tiempo el mando del motor eléctrico, con lo que se evita el botón de mando del motor y por ende el empleo de la otra mano.

5. Así, pues, con una sola mano se obtiene, simultáneamente, el mando del motor y la sujeción de la tapa.

Para una correcta interpretación se describe a continuación, un caso de realización práctica, a título de ejemplo, no limitativo, del nuevo interruptor acompañándose de

10. una hoja de dibujos en la que:

En las figuras 1 y 2, se representa parte del cuerpo de un molinillo de café con el nuevo mando de funcionamiento y paro del motor, parcialmente en sección en las dos posiciones de cerrado y abierto el circuito eléctrico, respectivamente.

15. Y en la figura 3, una planta del mismo.

Consiste la invención en que: en el cuerpo (1) del molinillo eléctrico y cerca de su boca (2) hay dispuestas perpendicularmente a la misma, dos láminas flexibles conductoras (3) y (4) con sus correspondientes "plots", paralelas y separadas entre sí las cuales están colocadas en un cajetín dieléctrico (5), en cerca del extremo del cual hay una abertura (6) en la que se introduce un apéndice empujador (7) solidario de la tapa (8) que al quedar acoplada a la boca del molinillo y efectuar un giro sobre sí

20. misma el apéndice (7) se adentra en la abertura (6) del cajetín (5) y presionando transversalmente obliga al extremo de una de las láminas flexibles (4), a presionar contra la otra (3), cerrando así el circuito eléctrico de

25. alimentación del motor y al dejar de hacer con la mano la

30.



presión giratoria de la tapa entonces la misma acción de resorte de las láminas flexibles (3) y (4) empujan el tetón retirándolo (7) y por tanto desplazando giratoriamente, suficientemente, la tapa y abriéndose el circuito.

5. Se sobreentiende que en el presente caso, serán variables cuantos detalles de construcción y acabado, no alteren, cambien o modifiquen la esencia de la invención.

N O T A

10. Descrito el objeto y utilidad de la invención, lo que se declara como no divulgado ni practicado en España, comprende las siguientes reivindicaciones:

15. 1ª.- Nuevo interruptor de molinillos de café eléctricos, caracterizado por el hecho de que en el cuerpo del molinillo eléctrico y cerca de su boca hay dispuestas perpendicularmente a la misma, dos láminas flexibles contactoras con sus correspondientes "plots", paralelas y separadas entre sí las cuales están colocadas en un cajetín dieléctrico, en cerca del extremo del cual hay una abertura en la que se introduce un apéndice empujador solidario de la tapa que al quedar acoplada a la boca del molinillo y efectuar un giro sobre sí misma el apéndice se adentra en la abertura del cajetín y presionando transversalmente obliga al extremo de una de las láminas flexibles, a presionar contra la otra, cerrando así el circuito eléctrico de alimentación del motor y al dejar de hacer con la mano la presión giratoria de la tapa entonces la misma acción de resorte de las láminas flexibles empujan el tetón retirándolo y por tanto desplazando giratoriamente, suficientemente, la tapa y abriéndose el circuito.



2ª.- NUEVO INTERRUPTOR DE MOLINILLOS DE CAFE ELEC-
TRICOS.

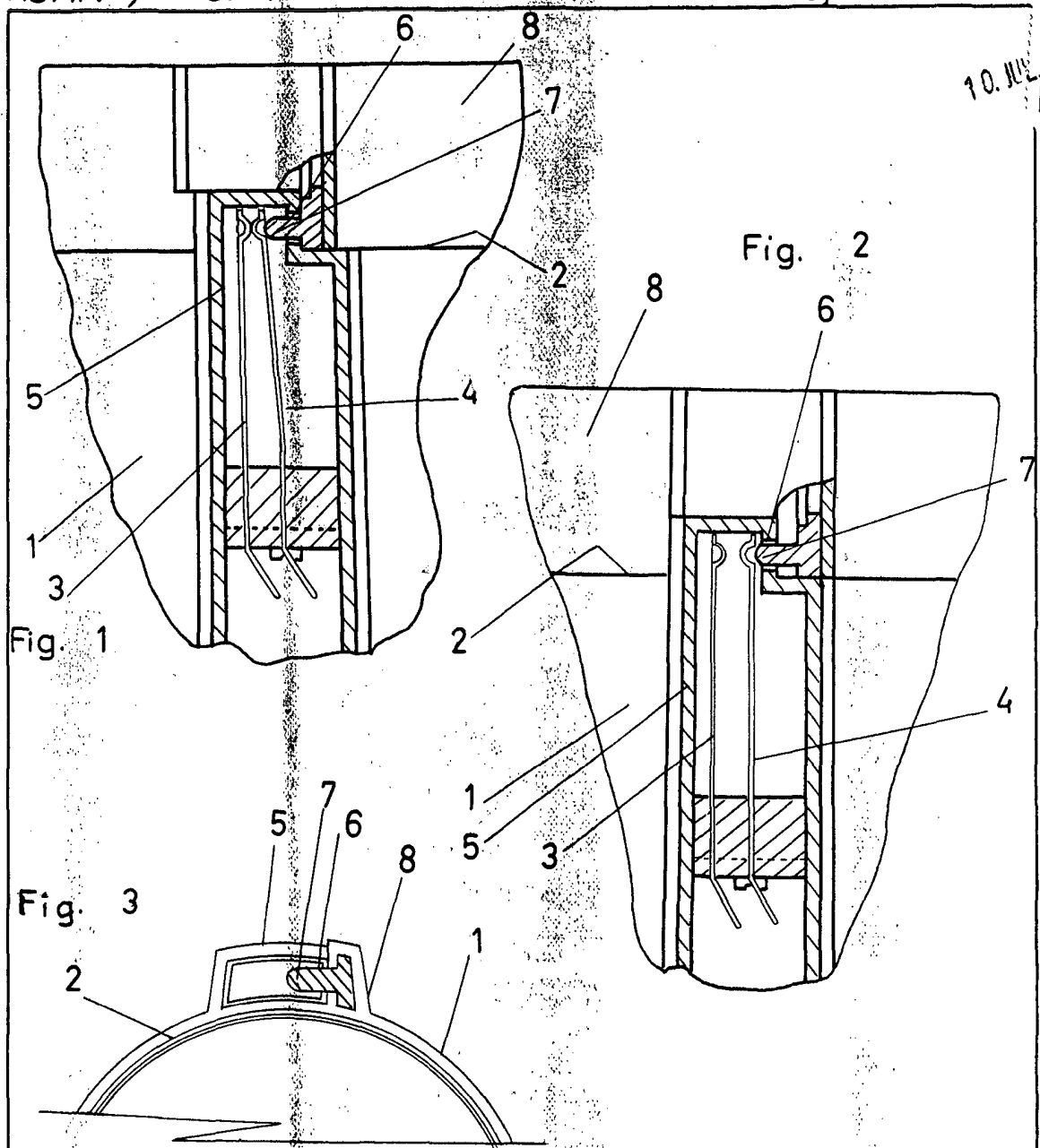
Según se describe y reivindica en la presente Memoria
descriptiva, que consta de cuatro hojas foliadas y escritas
por una sola cara y acompañada de una hoja de dibujos.

Madrid, a 10 de Julio de mil novecientos sesen-
ta y nueve.

P.A.,

Antonio Aricho
p. p.

10. III



Madrid 10 Julio 1969
p. p.

Manuela

Escala variable