

150347



# MEMORIA DESCRIPTIVA

correspondiente a la solicitud de concesión de un...

## MODELO DE UTILIDAD

SOLICITANTE: D. SALVADOR RENART MASCARELL

RESIDENCIA: Apartado 18 - Cra. Valencia-Murcia, s/n.

SUECA (Valencia).

ENUNCIADO: "DESCAPSULADOR-TAPON PERFECCIONADO"

Prioridad: Patente ..... n.º ..... del.....



1 El Estatuto vigente sobre Propiedad Industrial, de  
26 de Julio de 1929, en su texto refundido publicado el 30  
de Abril de 1930, establece los caracteres de patentabili-  
5 objeto obtener ventajas sobre lo ya conocido, admitiendo  
por consiguiente como patentables, las nuevas máquinas, apa-  
ratos, instrumentos, procesos de fabricación, etc. La am-  
plitud de conceptos previstos como patentables, ha llevado  
al legislador a aclarar (Artº. 46) que la enumeración con-  
10 tenida en dicho cuerpo legal es puramente enunciativa y no  
limitativa, haciéndola extensiva incluso a los descubri-  
mientos de tipo científico (Artº. 47).

15 El Decreto de 26 de Diciembre de 1947, recogiendo  
la Orden de 18 de Noviembre de 1935, confirma el criterio  
legal de que también serán patentables los instrumentos, ob-  
jetos, o partes de los mismos, que aporten a la función a  
que son destinados, un beneficio o efecto nuevo, y en defi-  
nitiva que constituyan una mejora sustancial sobre lo ante-  
riormente conocido.

20 Pues bien, a tenor de lo expuesto, y en base al ar-  
ticulado que recoge los conceptos expresados, debe conside-  
rarse, que la invención a que se refiere la presente memo-  
ria, constituye una novedad industrial, con características  
y ventajas que la hacen merecedora del privilegio de explo-  
25 tación exclusiva que por ella se solicita, premiando así  
los méritos de quien aporta a la industria del país una me-  
jora efectiva y precisamente comprendida entre las enuncia-  
das por la Ley como patentables. (Arts. 46 y 47 en relación  
con el 171, en su nueva redacción afectada por la Orden de  
30 18 de Noviembre de 1935).



1 Pasando a describir el objeto de la invención por la cual -  
se solicita el presente privilegio de Modelo de Utilidad se hace constar  
que la finalidad de la idea que vamos a describir es proporcionar al mer-  
cado y al público en general un descapsulador-tapón , perfeccionado, el -  
5 cual mejora sensiblemente las cualidades prácticas y funcionales de los -  
descapsuladores conocidos.

En la actualidad los descapsuladores que hacen la función -  
de tapón adolecen de graves inconvenientes por cuanto que para conseguir  
que el descapsulador incorpore un tapón que cierre hermeticamente las bo-  
10 tellas descapsuladas, los soportes de los tapones o los propios tapones  
requieren una mecanización especial que aumenta sensiblemente la mano de  
obra y los costos de producción.

El Modelo que se solicita resuelve de una forma efectiva es-  
tos problemas partiendo de una operación fácil y cómoda.

15 Al efecto, el descapsulador-tapón que se solicita viene ca-  
racterizada porque el mango o empuñadura que comprende, presenta una en-  
volviente de materia plástica o similar, la cual presenta de origen moldea-  
dos dos cuellos cilindricos y concentricos, de los cuales la superficie -  
lateral exterior del cuello central comprende un saliente radial enfrenta-  
20 do al bordon anular del cuello exterior para producir el cierre hermético  
de la botella descapsulada.

Con objeto de aclarar gráficamente la idea que se describe,  
se acompaña a esta Memoria, como parte integrante de la misma, un juego -  
de dibujos en los que se representa lo siguiente:

25 La figura primera muestra una planta del descapsulador-ta-  
pón que nos ocupa. Como Puede comprobarse el mango o empuñadura -1- que -  
comprende presenta una envolvente -2- de materia plástica o similar.

Esta empuñadura presenta una cabeza -3- con una ventana -4-  
30 provista de una uña lateral -5- a través de la cual pueden desprenderse -  
las capsulas de la boca de las botellas.



1 También puede apreciarse que la envolvente -2- presenta moldeados de origen dos cuellos cilindricos -6- y -7- y concentricos, de los cuales el cuello central -7- presenta en su superficie lateral exterior un resalte o saliente radial -8-.

5 La figura segunda muestra una sección longitudinal del des-- capsulador-tapón que nos ocupa en el que puede apreciarse que la envolvente -2- de materia plástica recubre totalmente al mango o empuñadura -1-.

10 También puede verse que dicha envolvente presenta moldeados dos cuellos cilindricos -6- y -7- y concentricos, de los cuales el borde interno del cuello -6- presenta un bordón anular, mientras que enfrentado a dicho bordón el cuello -7- presenta un saliente radial -8- que en colaboración con aquel bordón es el que produce la retención del tapón sobre el cuello de la botella.

15 De la descripción de los dibujos que antecede se deduce prácticamente la constitución y el funcionamiento del objeto de la invención, que es como sigue;

20 Situando el tapón-corona de la botella en la ventana -4- de la cabeza que comprende la empuñadura y efectuando una presión con la uña -5- se produce el desprendimiento del tapón, mientras que la introducción del gollete de la botella entre los dos cuellos cilindricos que comprende la envolvente produce el cierre hermetico de la botella.

25 No se considera necesario hacer más extensa esta descripción para que cualquier persona perita en la materia comprenda perfectamente la idea que se desea patentar, así como las ventajas que de su realización industrial han de derivarse, y que brevemente aludidas en sus puntos más señalados son las siguientes:

1ª.- Organización sencilla y económica.

30 2ª.- Montaje y funcionamiento fácil, cómodo y capaz de ser realizado por mano de obra no especializada, por lo que se reducen los costos habituales de producción.



1

3<sup>a</sup>.- Mejoramiento de las cualidades prácticas y funcionales de los descapsuladores-tapones conocidos, por lo que es evidente que el Modelo solicitado adquiere una utilidad práctica singular por el beneficio o efecto nuevo que aporta a la función a que se destina.

5

Por todo ello, y para evitar posibles imitaciones, se presenta esta solicitud, pidiendo la explotación exclusiva de la idea descrita, de acuerdo con las consideraciones y puntos que se desean reivindicar que se concretan en las páginas siguientes:

10

-----

15

-----

20

-----

25

-----

30

-----

-----



1 Hecha la descripción a que se refiere la memoria  
que antecede, es preciso insistir en que los detalles de  
realización de la idea expuesta, pueden variar, es decir,  
5 que pueden sufrir pequeñas alteraciones, basadas siempre  
en los principios fundamentales de la idea, que son en esen-  
cia los que quedan reflejados en los párrafos de la des-  
cripción hecha. En efecto, el Artículo 48 del Estatuto vi-  
gente sobre Propiedad Industrial, establece como no paten-  
tables, en su apartado tercero, "los cambios de forma, di-  
10 mensiones, proporciones y materias de un objeto ya patenta-  
do" fijando así el criterio del legislador en el sentido  
de que patentada una idea que pueda dar lugar a una reali-  
dad práctica e industrializable, nadie podrá apoyarse en  
ella para, a pretexto de haber introducido ligeras modifi-  
15 caciones, presentarla como nueva y propia.

Este principio, en cuanto al alcance de la protec-  
ción del objeto patentado se refiere, se halla confirmado  
por numerosas Sentencias del Tribunal Supremo, y entre ellas,  
20 como más terminantes, en las de fechas 16 de Octubre de 1954,  
23 de Enero de 1959, 20 de Marzo de 1964 y otras.

Establecido el concepto expresado, en cuanto a la  
amplitud que debe darse a la protección solicitada, se re-  
dacta a continuación la Nota de Reivindicaciones, de acuer-  
do con lo que se establece en el último párrafo del apar-  
25 tado tercero del Artículo 100 de la Ley, sintetizando así  
las novedades que se desean reivindicar:

#### NOTA DE REIVINDICACIONES

En resumen, el privilegio de explotación exclusi-  
va que se solicita, recaerá sobre las reivindicaciones si-  
30 guientes:



1

1ª.- DESCAPSULADOR-TAPON, PERFECCIONADO, caracterizado esencialmente porque el mango o empuñadura que comprende, presenta una envolvente de materia plástica o similar, la cual presenta de origen moldeados dos cuellos cilindricos y concentricos, de los cuales la superficie lateral exterior del cuello central comprende un saliente radial enfrentado al bordón amular del cuello exterior para producir el cierre hermetico de la botella descapsulada.

5

2ª.- Se reivindica por último, como objeto sobre el que ha de recaer el Modelo de Utilidad que se solicita: "DESCAPSULADOR-TAPON, PERFECCIONADO".

10

Todo conforme queda descrito y reivindicado en la presente Memoria Descriptiva que consta de siete páginas mecanografiadas y dibujos que se acompañan.

15

Madrid, 10 de julio de 1.969

BERNARDO UNGRIA

P.p.

20

25

30



fig. 1ª

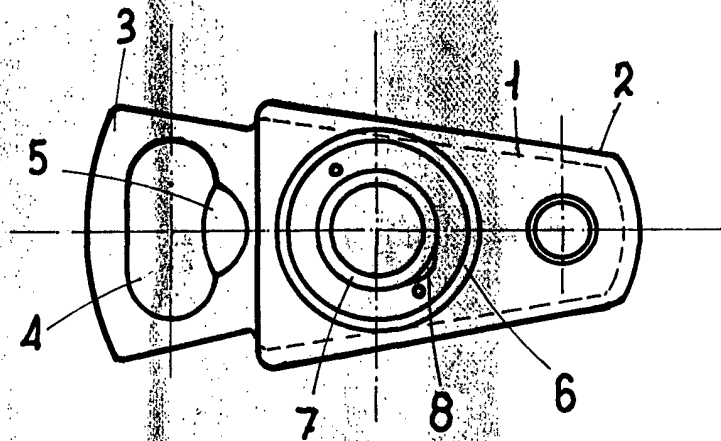
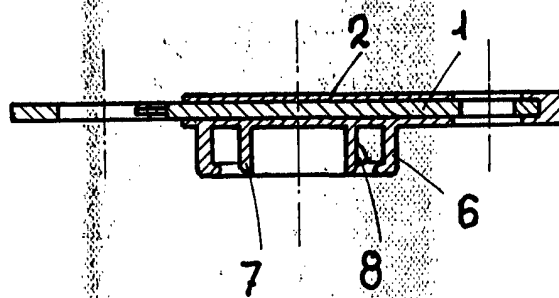


fig. 2ª



ESCALA VARIABLE

Madrid, 10 de julio de 1969

BERNARDO UNGRIA

P. P.