

150346

70



MEMORIA DESCRIPTIVA

correspondiente a la solicitud de concesión de un...

MODELO DE UTILIDAD

SOLICITANTE: D^a PILAR FERNANDEZ BASTERRECHE

RESIDENCIA: LAS ARENAS (VIZCAYA) calle Arellano, 9

ENUNCIADO: "MAQUINA MEJORADA PARA EMPALMAR CINTAS DE
PELICULA"

Prioridad: Patente n.º del



1 El Estatuto vigente sobre Propiedad Industrial, de
26 de Julio de 1929, en su texto refundido publicado el 30
de Abril de 1930, establece los caracteres de patentabili-
dad de las invenciones de tipo industrial que tienen por
5 objeto obtener ventajas sobre lo ya conocido, admitiendo
por consiguiente como patentables, las nuevas máquinas, apa-
ratos, instrumentos, procesos de fabricación, etc. La am-
plitud de conceptos previstos como patentables, ha llevado
al legislador a aclarar (Artº. 46) que la enumeración con-
10 tenida en dicho cuerpo legal es puramente enunciativa y no
limitativa, haciéndola extensiva incluso a los descubri-
mientos de tipo científico (Artº. 47).

 El Decreto de 26 de Diciembre de 1947, recogiendo
la Orden de 18 de Noviembre de 1935, confirma el criterio
15 legal de que también serán patentables los instrumentos, ob-
jetos, o partes de los mismos, que aporten a la función a
que son destinados, un beneficio o efecto nuevo, y en defi-
nitiva que constituyan una mejora sustancial sobre lo ante-
riormente conocido.

20 Pues bien, a tenor de lo expuesto, y en base al ar-
ticulado que recoge los conceptos expresados, debe conside-
rarse, que la invención a que se refiere la presente memo-
ria, constituye una novedad industrial, con características
y ventajas que la hacen merecedora del privilegio de explo-
25 tación exclusiva que por ella se solicita, premiando así
los méritos de quien aporta a la industria del país una me-
jora efectiva y precisamente comprendida entre las enuncia-
das por la Ley como patentables. (Arts. 46 y 47 en relación
con el 171, en su nueva redacción afectada por la Orden de
30 18 de Noviembre de 1935).



1 Pasando a describir el objeto de la invención por
la cual se solicita el presente privilegio de Modelo de Uti-
lidad se hace constar que la finalidad de la idea que vamos
a describir es proporcionar al mercado y al público en gene-
5 ral una máquina mejorada para empalmar cintas de película
cuya ingeniosa y sencilla organización capacita al dispositi-
vo en cuestión para cumplir el fin encomendado de modo pre-
ciso y seguro, con una eficacia muy superior a la que propor-
ciona el empleo de los dispositivos similares hasta ahora
10 conocidos. En líneas generales esta máquina tiene la misión
de cortar rápida y adecuadamente las cintas de película y
posteriormente proceder a su empalme.

Con objeto de aclarar gráficamente la idea que se
describe, se acompaña a esta Memoria como parte integrante
15 de la misma, un juego de dibujos en los que se representa lo
siguiente:

La Fig. única muestra una vista en perspectiva de la
máquina en cuestión que como puede comprobarse, se constitu-
ye mediante una carcasa 1 fundida en metal ligero, sobre la
20 que se abisagran dos placas de acero 2, cuyos laterales inter-
nos van rectificadas, a fin de realizar limpiamente el corte
o guillotinado del film a empalmar.

En la zona central de las placas 2, existen sendos
orificios o ventanas 3, que permiten ver el encuadre de los
25 tramos de películas a empalmar.

Observese además que las mencionadas placas abatibles
disponen cerca de tres de sus vértices, de una especie de
pivotes 5, que sirven de guía, introduciéndose en los orifi-
cios laterales que siempre comportan las cintas de películas.

30 La zona posterior 4 de la máquina empalmadora, se des-



1 tina a depósito para utensilios propios de trabajo.

De otro lado, existen unos topes 7 para apoyo de las placas de corte, 2.

De la descripción de los dibujos que antecede se deduce prácticamente la constitución y el funcionamiento del objeto de la invención que es como sigue:

Al levantar y bajar la placa izquierda, queda guillotina automáticamente la película colocada sobre la placa derecha y a la inversa, al subir y bajar la placa derecha, queda guillotina la película que está sobre la placa izquierda. Las guías auxiliares 5 tienen como fin primordial como su nombre indica guiar la película, mediante su inserción en los clásicos orificios que tienen las cintas de película. La parte trasera (4) de la máquina se destina a depósito para utensilios propios de trabajo.

La ventaja que presenta esta máquina es la de que mediante la incorporación en el interior de la misma de un foco luminoso, la luz que se proyecta por los visores (3), permite efectuar el corte de la película en su sentido adecuado, evitando con ello los problemas clásicos de saltos en la proyección, etc. Como variante, si no se desea introducir en el interior de la máquina un foco luminoso, se puede proveer al fondo de la máquina de una ventana (6), de forma que colocando esta máquina encima de un foco luminoso cualquiera, proyecte su luz por los visores (3).

Esta empalmadora puede utilizarse indistintamente para realizar empalmes convencionales por cementos o acetonas y por el moderno sistema de adhesivos.

No se considera necesario hacer más extensa esta descripción para que cualquier persona perita en la materia com



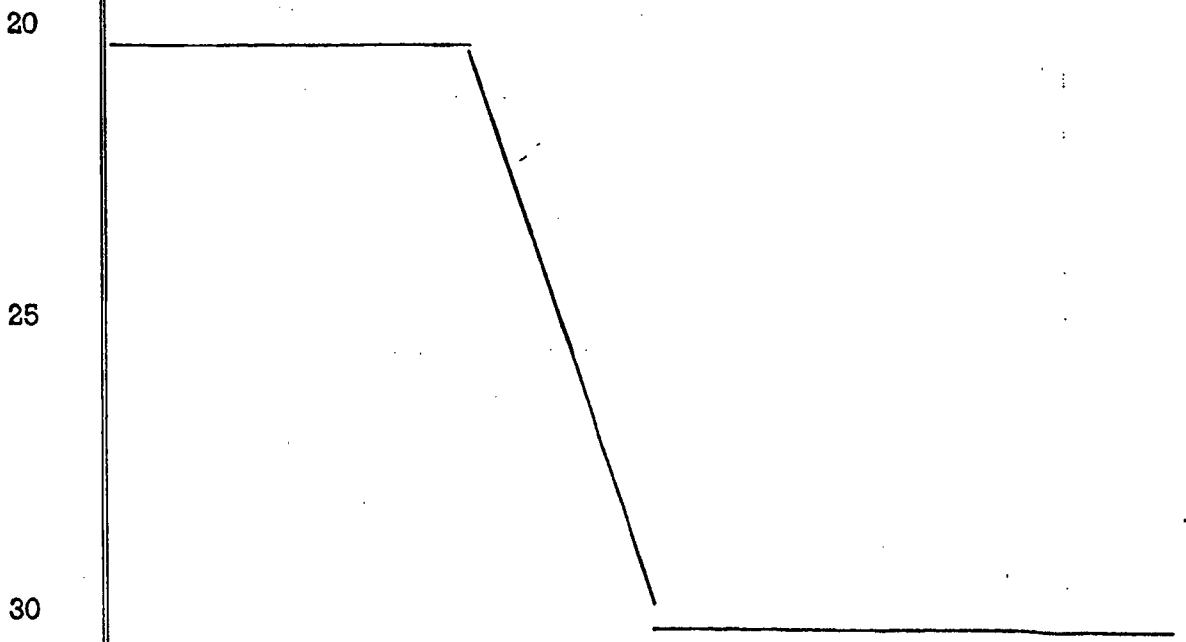
1 prenda perfectamente la idea que se desea patentar, así como
las ventajas que de su realización industrial han de derivar
se, y que brevemente aludidas en sus puntos más señalados
son las siguientes:

5 1ª Corte por placas directo, es decir, sin cortantes
o cuchillas suplementarias.

2ª Los visores de encuadre (3) en cada placa cortante
permiten ver y colocar las dos partes de película a empalmar
con absoluta coincidencia de cuadro o imagen. Con ello y gra
10 cias a las guias auxiliares se efectua el empalme con total
garantía de servicio.

3ª Por tener únicamente dos guias móviles (las pla-
cas) proporciona una gran simplicidad y rapidez en la opera-
ción de empalme.

15 Por todo ello y para evitar posibles imitaciones, se
presenta esta solicitud, pidiendo la explotación exclusiva de
la idea descrita de acuerdo con las consideraciones y puntos
que se desean reivindicar que se concretan en las páginas
siguientes:



20

25

30



1

Hecha la descripción a que se refiere la memoria que antecede, es preciso insistir en que los detalles de realización de la idea expuesta, pueden variar, es decir, que pueden sufrir pequeñas alteraciones, basadas siempre en los principios fundamentales de la idea, que son en esencia los que quedan reflejados en los párrafos de la descripción hecha. En efecto, el Artículo 48 del Estatuto vigente sobre Propiedad Industrial, establece como no patentables, en su apartado tercero, "los cambios de forma, dimensiones, proporciones y materias de un objeto ya patentado" fijando así el criterio del legislador en el sentido de que patentada una idea que pueda dar lugar a una realidad práctica e industrializable, nadie podrá apoyarse en ella para, a pretexto de haber introducido ligeras modificaciones, presentarla como nueva y propia.

5

10

15

Este principio, en cuanto al alcance de la protección del objeto patentado se refiere, se halla confirmado por numerosas Sentencias del Tribunal Supremo, y entre ellas, como más terminantes, en las de fechas 16 de Octubre de 1954, 23 de Enero de 1959, 20 de Marzo de 1964 y otras.

20

Establecido el concepto expresado, en cuanto a la amplitud que debe darse a la protección solicitada, se redacta a continuación la Nota de Reivindicaciones, de acuerdo con lo que se establece en el último párrafo del apartado tercero del Artículo 100 de la Ley, sintetizando así las novedades que se desean reivindicar:

25

NOTA DE REIVINDICACIONES

En resumen, el privilegio de explotación exclusiva que se solicita, recaerá sobre las reivindicaciones siguientes:

30



1 1ª MAQUINA MEJORADA PARA EMPALMAR CINTAS DE PELICU-
LA, que constituyendose a partir de una carcasa o bastidor
de metal ligero, esencialmente se caracteriza por incorporar
dos placas abatibles, por medio de abisagrado, las cuales
5 presentan sus bordes enfrentados cortantes, y unos troquela-
dos centrales que sirven de visores de encuadre para los tra-
mos de película a unir, los cuales quedaran perfectamente cen-
trados al montarlos haciendo coincidir los clásicos orificios
de las películas en unos pivotes-guia al efecto estableci-
10 dos en las placas cortantes., habiendose previsto dotar a la
carcasa de un punto luminoso interior, o bien de una ventana
en su fondo, a cuyo través, mediante una iluminación indepen-
diente, se efectue la correcta colocación de la película,
guiada sobre una de las placas abatibles para producir el cor-
15 te con la opuesta.

2ª Se reivindica por último como objeto sobre el que
ha de recaer el Modelo de Utilidad que se solicita: "MAQUINA
MEJORADA PARA EMPALMAR CINTAS DE PELICULA".

20 Todo conforme queda descrito y reivindicado en la
presente Memoria descriptiva que consta de siete páginas me-
canografiadas y dibujos adjuntos.

Madrid 10 de Julio 1969

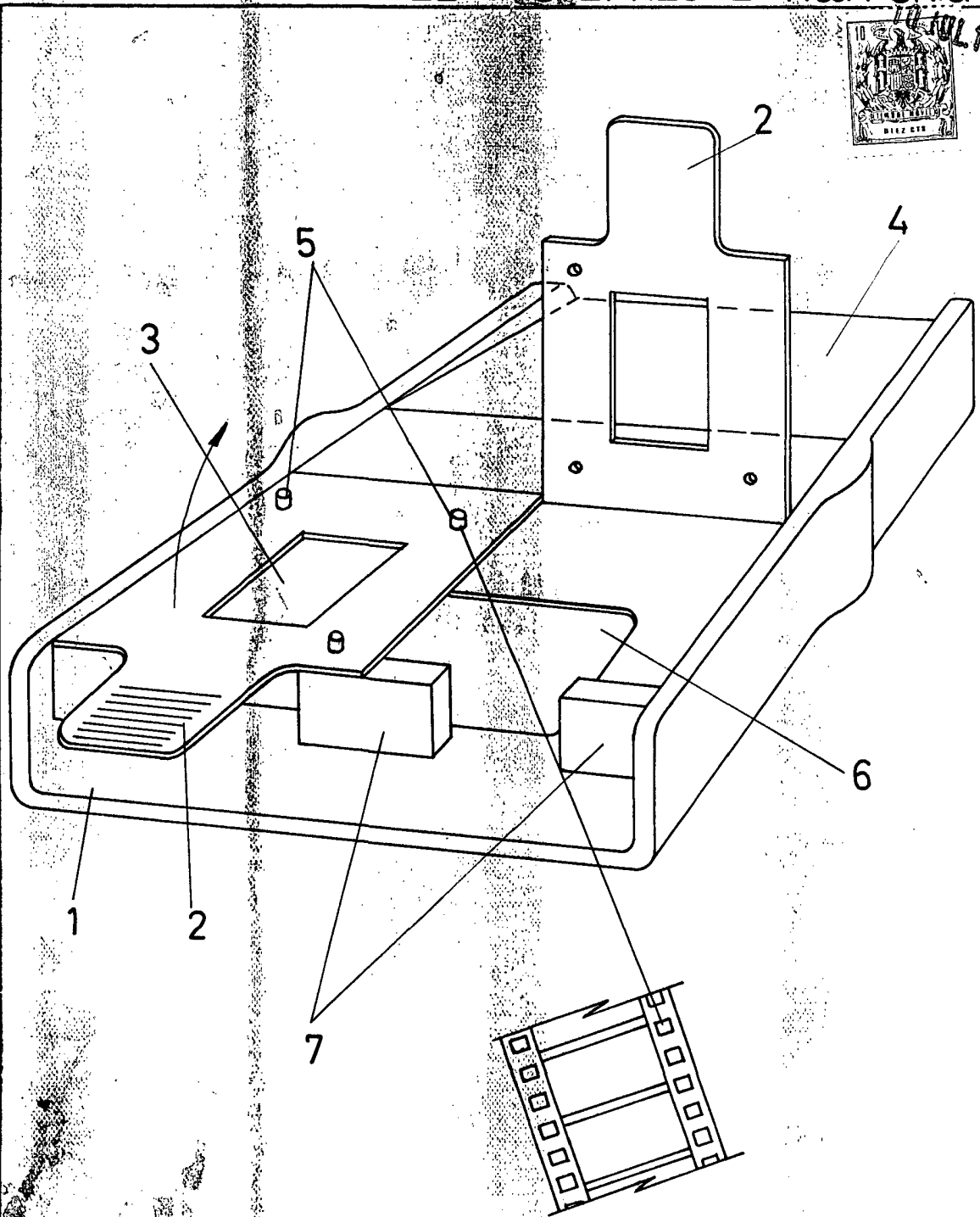
BERNARDO UNGRIA

P.P.

25

30

DÑA. PILAR FERNANDEZ BASTERRECHE HOJA UNICA



ESCALA VARIABLE

Madrid, 10 de Julio de 1969

BERNARDO UNGRIA

P. P.