

150340



DIRECCION TECNICA	
# INNOVACION I. P. C.	
H-04-	
# CLASE	H

M O D E L O D E U T I L I D A D

por "UN INTERRUPTOR SELECTOR DE ONDAS PARA APARATOS RADIORECEPTORES", a favor de la firma Lacora, S.L., de nacionalidad española, residente en Barcelona, calle San Fructuoso, nº 52.-----

M E M O R I A D E S C R I P T I V A

La presente patente de modelo de utilidad tiene por objeto garantizar la fabricación exclusiva en todo el territorio nacional, de un interruptor selector de ondas, especialmente diseñado para los aparatos radioreceptores.

5

Hasta el presente, en la cara frontal de los aparatos radioreceptores se disponían, junto con otros mandos, sendas teclas o botones, enclavados entre sí, para la selección de las ondas normal y corta, de forma que al accionar una de dichas teclas, la otra automáticamente retorna a su posición de reposo.

10

Este modelo de utilidad presenta una palanca o interruptor de cambio de ondas por balancín, el cual en



sus dos posiciones hace deslizar en un sentido u otro el conmutador de ondas de tipo deslizando o corredera ya conocido.

5 En la lámina adjunta se dibuja, a modo de ejemplo no limitativo, la especial disposición del interruptor objeto del presente modelo de utilidad.

La Fig. 1, muestra una perspectiva de un radioreceptor mientras que la Fig. 2, lo hace en planta.

10 El radioreceptor -1- posee todos sus mandos en la cara frontal -2-; dichos mandos son el control de volumen -3- y puesta en marcha, y el selector de emisoras -4-.

15 En la parte central se encuentra el interruptor selector -5-, en forma de cuña invertida basculante alrededor del pivote -6-. Dicho interruptor podrá adoptar las dos posiciones extremas, dibujadas una en cada figura de la lámina adjunta. En esas posiciones, el conmutador de onda se deslizará hacia los lugares indicados.

20 Descrito suficientemente el objeto de la invención, es de hacer notar que al ser llevado a la práctica, podrán variar las formas, dimensiones, proporción y disposición de los distintos elementos, así como los materiales utilizados, sin que por ello se altere, ni modifique su esencialidad.

25

- N O T A -

Se reivindica como objeto del presente Modelo de Utilidad:

1º.- Un interruptor selector de ondas para aparatos radioreceptores, caracterizado por consistir en una palanca en forma de cuña invertida, basculante sobre un pivote



vertical, la cual podrá adoptar las dos posiciones extremas de su basculación, provocando el desplazamiento del conmutador de ondas ya conocido del radioreceptor.

5 2º.- UN INTERRUPTOR SELECTOR DE ONDAS PARA APARATOS RADIORECEPTORES.-

Madrid, 10 de Julio de 1969-

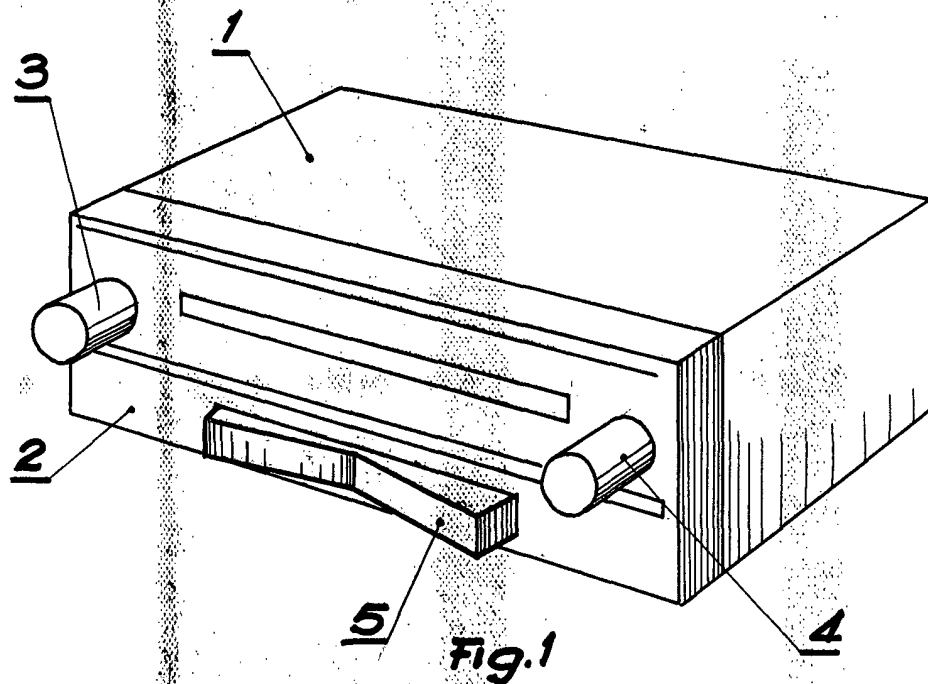


Fig. 1

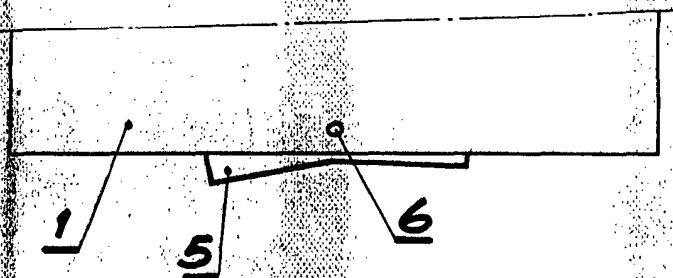


Fig. 2

p.a. Fernando Peraire