



150338

M O D E L O
D E
U T I L I D A D

por "COCINA DE JUGUETE PERFECCIONADA", a favor de DON MIGUEL ANGEL PLA PEREZ, de nacionalidad española, con domicilio en BARCELONA, Teodora Lamadrid, 26.

= . =

MEMORIA DESCRIPTIVA

El presente modelo de utilidad se refiere a una cocina de juguete perfeccionada.

5. En la invención se ha ideado una cocina constituida por un cuerpo paralelepípedo de material moldeado rígido, en cuyo frente se constituyen dos cavidades correspondientes al horno y grill, practicables a través de puertas basculantes transparentes.

10. En la base superior de la cocina, existen los hornillos y en un papel situado en la zona alta del frente, están situados los mandos para el encendido de las



luces que simulan el fuego de los hornillos, así como la luz de iluminación del horno, y el accionado del eje rotativo del asador.

5. En el juguete se ha previsto un circuito eléctrico incorporado, cuya fuente de energía la constituyen unas pilas secas ubicadas en un departamento posterior del juguete, y a través de cuyo circuito y mediante los mandos antedichos, se accionan los respectivos interruptores que realizan independientemente el encendido de las luces y la puesta en marcha del motor del asador.
- 10.

Con el fin de facilitar la explicación, se acompaña a la presente memoria descriptiva de una lámina de dibujos en la que se ha representado un caso de realización que se cita a título de ejemplo.

15. En los dibujos:

La figura 1, es una perspectiva de la cocina de juguete, según el modelo.

La figura 2, es una vista esquemática del circuito eléctrico.

20. Haciendo referencia a las figuras, se aprecia en su realización una cocina -1-, provista de horno -2-, asador -3-, puertas basculantes transparentes -4- y -5-, panel de mandos -6-, en el que se encuentran situados los motores para el accionamiento de los interruptores -7-8-9-10-11- y -13-
25. de cierre de los circuitos respectivos para realizar el encendido de las bombillas -14-15-16-17-18 y -19- que simulan



los fuegos, y el accionado del electromotor -20 que realiza el giro del asador rotativo.

5. Las pilas -21-, ubicadas en un departamento posterior de la cocina, de juguete, constituyen la fuente de energía.

10. El modelo, dentro de su esencialidad, puede ser llevado a la práctica en otras formas de realización que difieran en detalle de la indicada a título de ejemplo en la descripción y a las cuales alcanzará igualmente la protección que se recaba. Podrá, pues, construirse en cualquier forma y tamaño, con los materiales mas adecuados, por quedar todo ello comprendido en el espíritu de las reivindicaciones.



N O T A

Descrito el objeto y utilidad de la presente invención, lo que se declara como no divulgado ni practicado en España, comprende las siguientes reivindicaciones.

5. 1.- Cocina de juguete perfeccionada, caracterizada esencialmente por el hecho de comprender un cuerpo general paralelepípedo, en el cual se ha previsto incorporado un circuito eléctrico, un motor, y una fuente de energía integrada por pilas secas, comprendiendo este circuito una serie de interruptores que realizan independientemente el encendido de las bombillas que simulan los fuegos, y el accionado del motor que dota de movimiento al eje del asador, gobernándose estos interruptores a través de un panel de mandos que simulan las llaves de la cocina.
- 10.
- 15.

2.- Cocina de juguete perfeccionada.

Según se describe y reivindica en la presente memoria descriptiva que consta de 5 páginas foliadas y

= 5 =

10 77



escritas a máquina por una sola de sus caras y acompañadas de una lámina de dibujos.

Madrid, a 10 JUL. 1969

p. a.

JAIME ISERN

~~P. P.~~

150938

Madrid a 10 JUL 1969
JAIME ISERN
P.A. P.P.

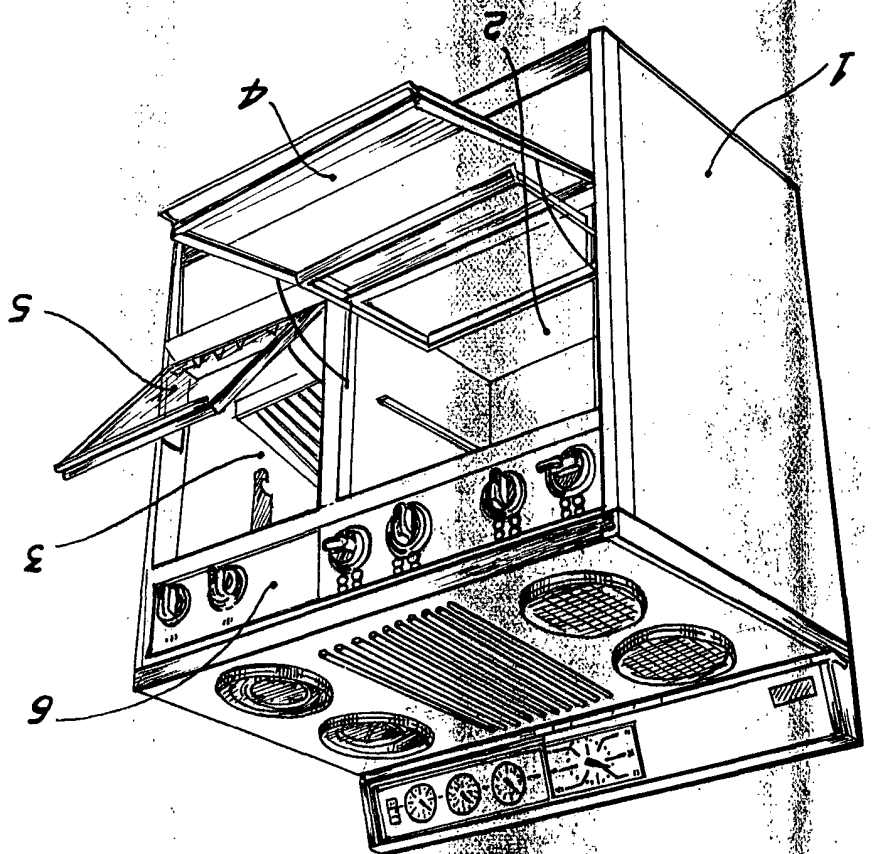
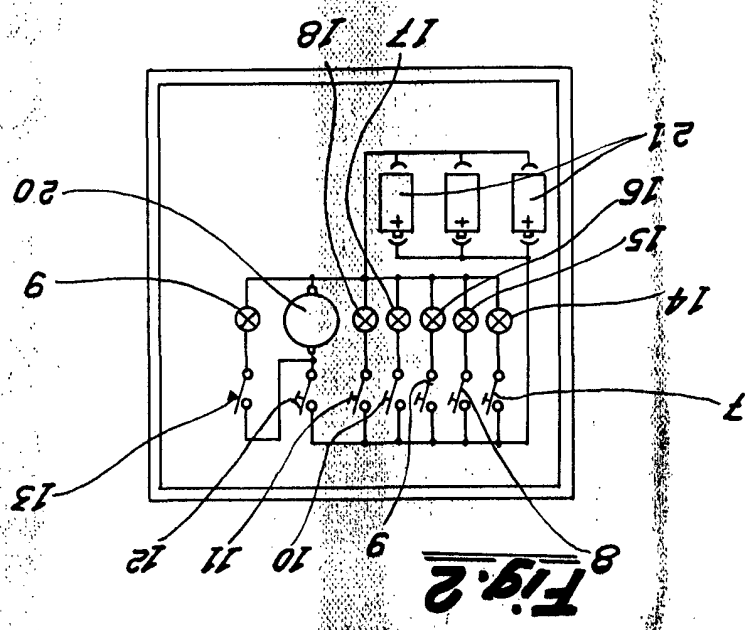


Fig. 1

Don Miguel Angel Pla Perez
Hoja unica