

15.45



PATENTE DE INVENCION

por veinte años

por

"MEJORAS EN LAS MAQUINILLAS DE AFEITAR"

a favor de

Don Francisco GANDARA PADIN

de nacionalidad español, y con domicilio en Vigo (Pontevedra).

MEMORIA DESCRIPTIVA

Las maquinillas de afeitar hasta ahora conocidas
10 no permiten la graduación del corte de la hoja, y esta
novedad y perfeccionamiento en los sistemas de máquinas
de afeitar es lo que constituye el motivo de la patente

de invención a que se refiere la presente memoria descriptiva.

15 En este sistema mejorado de máquinas de afeitar se consigue la graduación del corte al aumentar o disminuir la distancia entre la hoja y el peine, según se apriete o afloje el tornillo de sujeción correspondiente.

20 La mencionada graduación según la disposición mencionada se consigue por la propia presión de la hoja, medio el más sencillo y simple de la finalidad propuesta, ya que la hoja acerada al aprisionarla hace muelle.

25 En el dibujo adjunto se representa a título de ejemplo una maquinilla de afeitar según el sistema mejorado de que se trata.

 La Fig. -A- representa el cuerpo de la maquinilla con el peine que constituye un conjunto fijo.

30 La Fig. -B- es la pieza separada provista del correspondiente tornillo para que pueda aprisionar a la hoja sobre el peine mediante la acción de su tuerca.

 La Fig. -C- es la pieza que constituye la tuerca para la actuación sobre la pieza -B-.

35 Facilmente se comprende que montadas las piezas de la figura con la correspondiente hoja entre ellas, según se haga que la pieza -C- gire en un sentido o en otro variará la distancia entre las piezas -A- y -B- por razón de la propia hoja acerada que hace muelle, y al variar esta distancia se modifica el corte que de tal manera resulta graduable.

40 Puede comprenderse que la manera de unir el peine al mango, las características del tornillo y piezas no es esencial ya que en tales detalles podrá efectuarse de maneras distintas, sin alterar la esencialidad del peine fijo y graduación de la distancia de la otra pieza.

N O T A .

1500

45 Se reivindica como objeto de esta patente:

1ª.- Sistema de maquinillas de afeitar mejoradas que permite graduar el corte por la variación de la distancia entre la hoja y el peine actuando sobre el tornillo con el que se unen las piezas de la maquinilla.

50 2ª.- Maquinilla de afeitar en la que el peine vá fijo al mango y al girar el tornillo la pieza que le hace de tuerca la propia hoja acerada hace muelle levantado la pieza superior.

3ª.- "Mejoras en las maquinillas de afeitar".

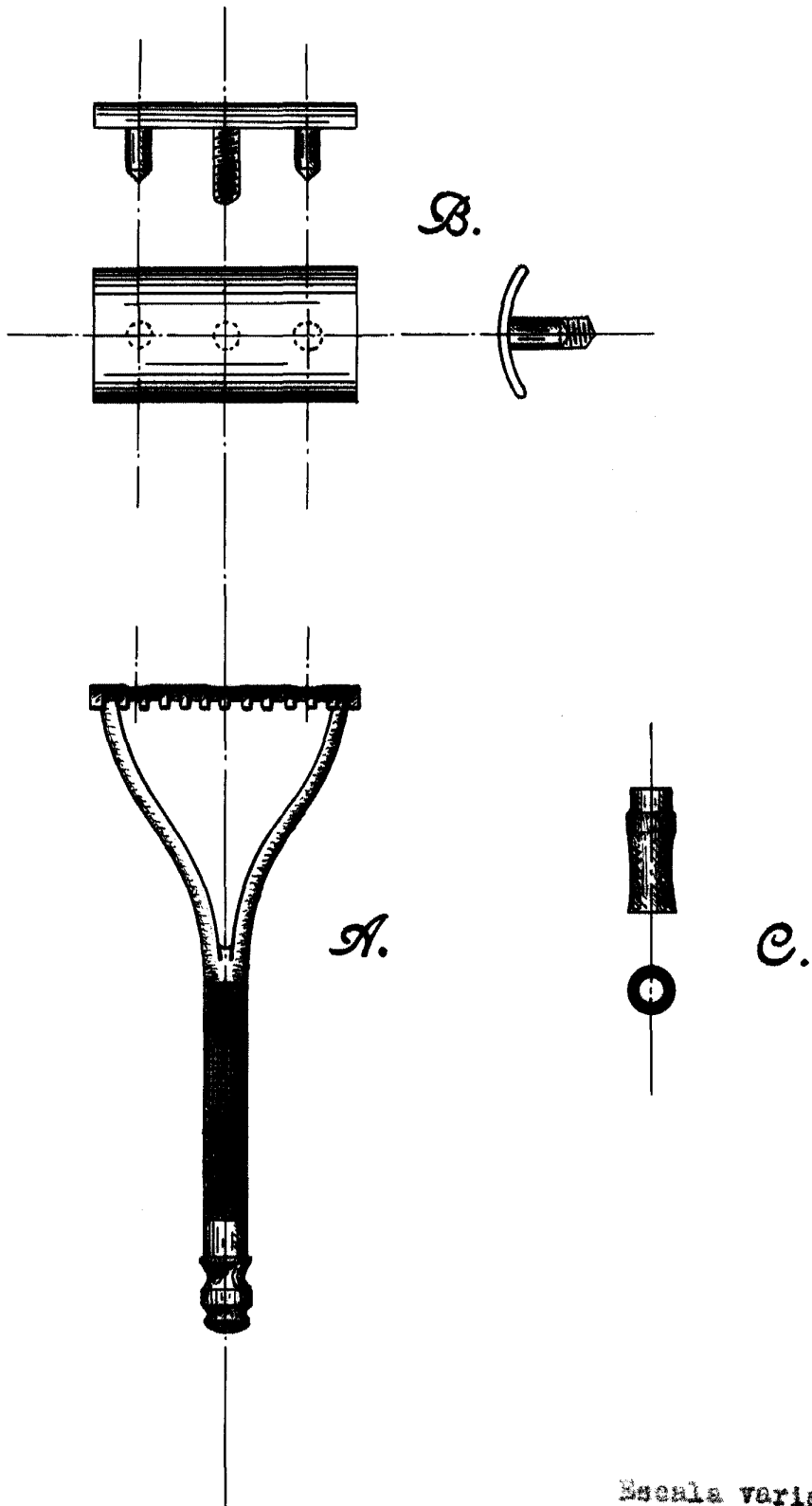
55 Todo segun se describe en la presente memoria y representa a título de ejemplo en los dibujos adjuntos.

Consta esta memoria de tres hojas foliadas, mecanografiadas por una sola cara, y una hoja de dibujos.

Madrid, 4 de Septiembre de 1940.

p. a.





Escala variable.