

15030

9 JUL 1951



MEMORIA DESCRIPTIVA

correspondiente a la solicitud de concesión de un...

MODELO DE UTILIDAD

SOLICITANTE: D. RAIMUNDO PAYA RICO

RESIDENCIA: IBI (Alicante), Apartado, 1

ENUNCIADO: "MECANISMO DE JUGUETE"

Prioridad: Patente
RM

n.º

del



1 El Estatuto vigente sobre Propiedad Industrial, de
26 de Julio de 1929, en su texto refundido publicado el 30
de Abril de 1930, establece los caracteres de patentabili-
dad de las invenciones de tipo industrial que tienen por
5 objeto obtener ventajas sobre lo ya conocido, admitiendo
por consiguiente como patentables, las nuevas máquinas, apa-
ratos, instrumentos, procesos de fabricación, etc. La am-
plitud de conceptos previstos como patentables, ha llevado
al legislador a aclarar (Artº. 46) que la enumeración con-
10 tenida en dicho cuerpo legal es puramente enunciativa y no
limitativa, haciéndola extensiva incluso a los descubri-
mientos de tipo científico (Artº. 47).

15 El Decreto de 26 de Diciembre de 1947, recogiendo
la Orden de 18 de Noviembre de 1935, confirma el criterio
legal de que también serán patentables los instrumentos, ob-
jetos, o partes de los mismos, que aporten a la función a
que son destinados, un beneficio o efecto nuevo, y en defi-
nitiva que constituyan una mejora sustancial sobre lo ante-
riormente conocido.

20 Pues bien, a tenor de lo expuesto, y en base al ar-
ticulado que recoge los conceptos expresados, debe conside-
rarse, que la invención a que se refiere la presente memo-
ria, constituye una novedad industrial, con características
y ventajas que la hacen merecedora del privilegio de explo-
25 tación exclusiva que por ella se solicita, premiando así
los méritos de quien aporta a la industria del país una me-
jora efectiva y precisamente comprendida entre las enuncia-
das por la Ley como patentables. (Arts. 46 y 47 en relación
con el 171, en su nueva redacción afectada por la Orden de
30 18 de Noviembre de 1935).



1

Pasando a describir el objeto de la invención por la cual se solicita el presente privilegio de Modelo de Utilidad se hace constar que la finalidad de la idea que vamos a describir es proporcionar al mercado y al público en general un mecanismo de juguete por el cual se consigue que una figura de la sensación de caminar, moviendo sus extremidades inferiores.

5

10

Con objeto de aclarar gráficamente la idea que se describe, se acompaña a esta Memoria, como parte integrante de la misma, un juego de dibujos en los que se representa lo siguiente:

La Figura 1ª muestra una vista en alzado frontal del mecanismo, dejando ver todas sus partes esenciales y la forma en la que se relacionan.

15

La Figura 2ª representa una vista en alzado lateral del mismo mecanismo, que sirve para complementar a la anterior.

20

Se constituye como puede comprobarse, a partir de un elemento motriz de resorte relacionado con una serie de ruedas, engranes y bielas, combinadas para conseguir las características específicas que ya se han mencionado.

25

30

Las ruedas 1 y 2 son de periferia elástica y por la misma gravedad del peso del juguete, arrastra a las ruedas 3 y 4. Estas ruedas resultan estar dispuestas con unos muñones excéntricos (5 y 6), de manera que al quedar solidarios al eje (7), queden dispuestos los muñones 5 y 6 a 180º uno en relación al otro. Los muñones 5 y 6, son alojados en las piezas 8 y 9, e imprimen la traslación circular de las ruedas 3 y 4. Este efecto es el que



1 da la sensación de movilizar la posición de las piezas 8 y 9, que figuran las extremidades inferiores.

5 Sobre las piezas 8 y 9 se montan los contactos 10 y 11. Estos contactos, en virtud del movimiento de estas piezas, establecen contacto alternativamente en el lapsus de 180°, que son los que hemos dispuesto los muñones que las mueven. Resulta pues, que al unirse los contactos 10 y 11 con los 12 y 13, cierran un circuito eléctrico y estos nos permiten conseguir unos efectos luminosos, alternativos y de modificación de color.

10 De otro lado las piezas 8 y 9 en su carrera mueven a su vez las extremidades superiores, por efecto de la articulación 19, situado en una prolongación de los mismos. Las piezas 8 y 9 quedan guiadas por unas aberturas 14 y unas espigas 15; este mecanismo precisa también de las prolongaciones 16, que soportan la rueda 17, que es con lo que se resuelve la estabilidad del mecanismo.

15 De la descripción de los dibujos que antecede se deduce prácticamente la constitución y el funcionamiento del objeto de la invención.

20 No se considera necesario hacer mas extensa esta descripción para que cualquier persona perita en la materia comprenda perfectamente la idea que se desea patentar, así como las ventajas que de su realización industrial han de derivarse, y que brevemente aludidas en sus puntos mas señalados son las siguientes:

25 1ª.- Organización sencilla y económica que no encarece la producción.

30 2ª.- Se consigue el efecto buscado por medios



1 muy simples.

5 Por todo ello, y para evitar posibles imitaciones, se presenta esta solicitud, pidiendo la explotación exclusiva de la idea descrita, de acuerdo con las consideraciones y puntos que se desean reivindicar, que se concretan en las paginas siguientes:

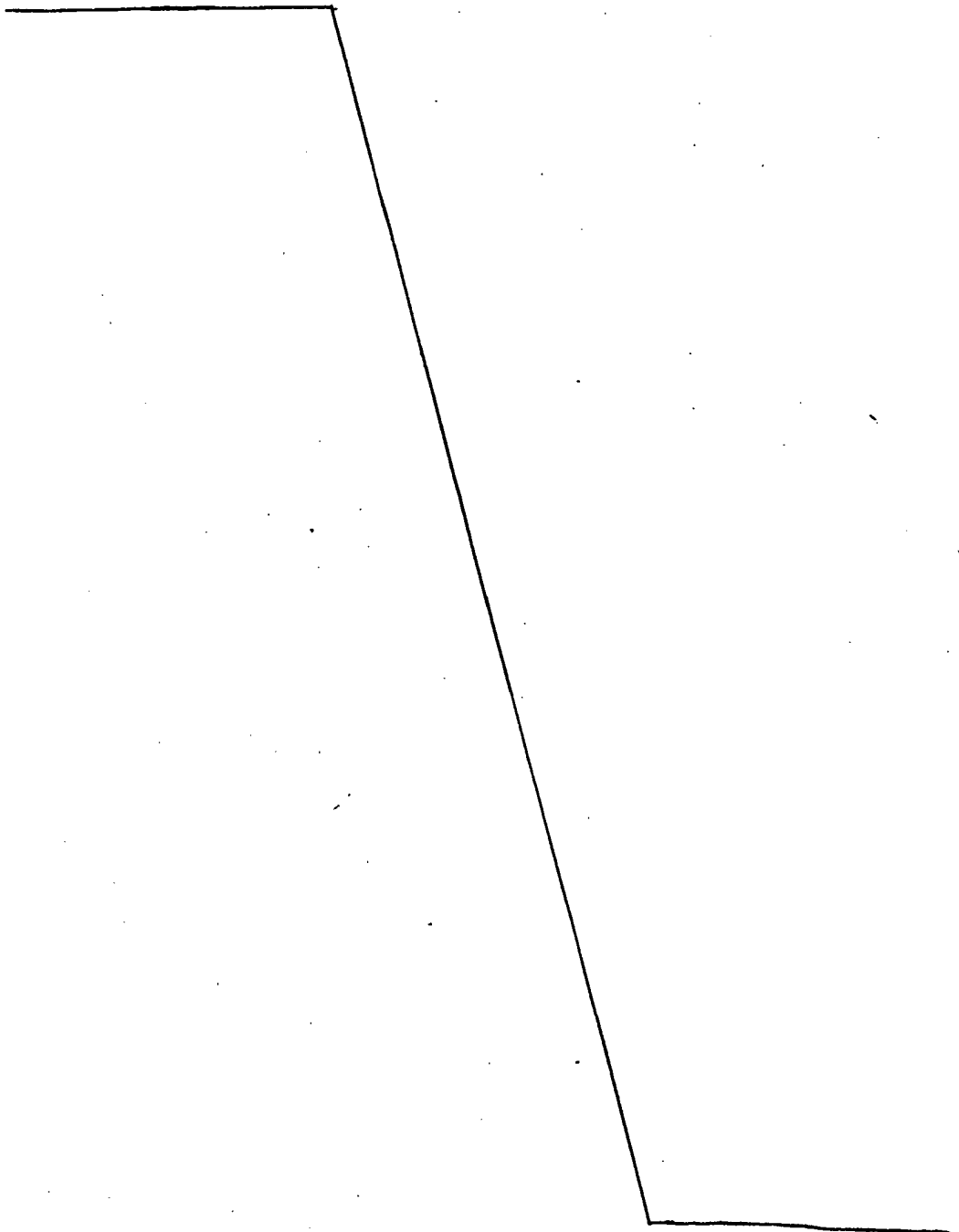
10

15

20

25

30





1 Hecha la descripción a que se refiere la memoria
que antecede, es preciso insistir en que los detalles de
realización de la idea expuesta, pueden variar, es decir,
que pueden sufrir pequeñas alteraciones, basadas siempre
5 en los principios fundamentales de la idea, que son en ésen
cia los que quedan reflejados en los párrafos de la des-
cripción hecha. En efecto, el Artículo 48 del Estatuto vi-
gente sobre Propiedad Industrial, establece como no paten-
tables, en su apartado tercero, "los cambios de forma, di-
10 mensiones, proporciones y materias de un objeto ya patenta-
do" fijando así el criterio del legislador en el sentido
de que patentada una idea que pueda dar lugar a una reali-
dad práctica e industrializable, nadie podrá apoyarse en
ella para, a pretexto de haber introducido ligeras modifi-
15 caciones, presentarla como nueva y propia.

Este principio, en cuanto al alcance de la protec-
ción del objeto patentado se refiere, se halla confirmado
por numerosas Sentencias del Tribunal Supremo, y entre ellas,
como más terminantes, en las de fechas 16 de Octubre de 1954,
20 23 de Enero de 1959, 20 de Marzo de 1964 y otras.

Establecido el concepto expresado, en cuanto a la
amplitud que debe darse a la protección solicitada, se re-
dacta a continuación la Nota de Reivindicaciones, de acuer-
do con lo que se establece en el último párrafo del apar-
25 tado tercero del Artículo 100 de la Ley, sintetizando así
las novedades que se desean reivindicar:

NOTA DE REIVINDICACIONES

En resumen, el privilegio de explotación exclusi-
va que se solicita, recaerá sobre las reivindicaciones si-
30 guientes:



1

5

10

15

20

25

30

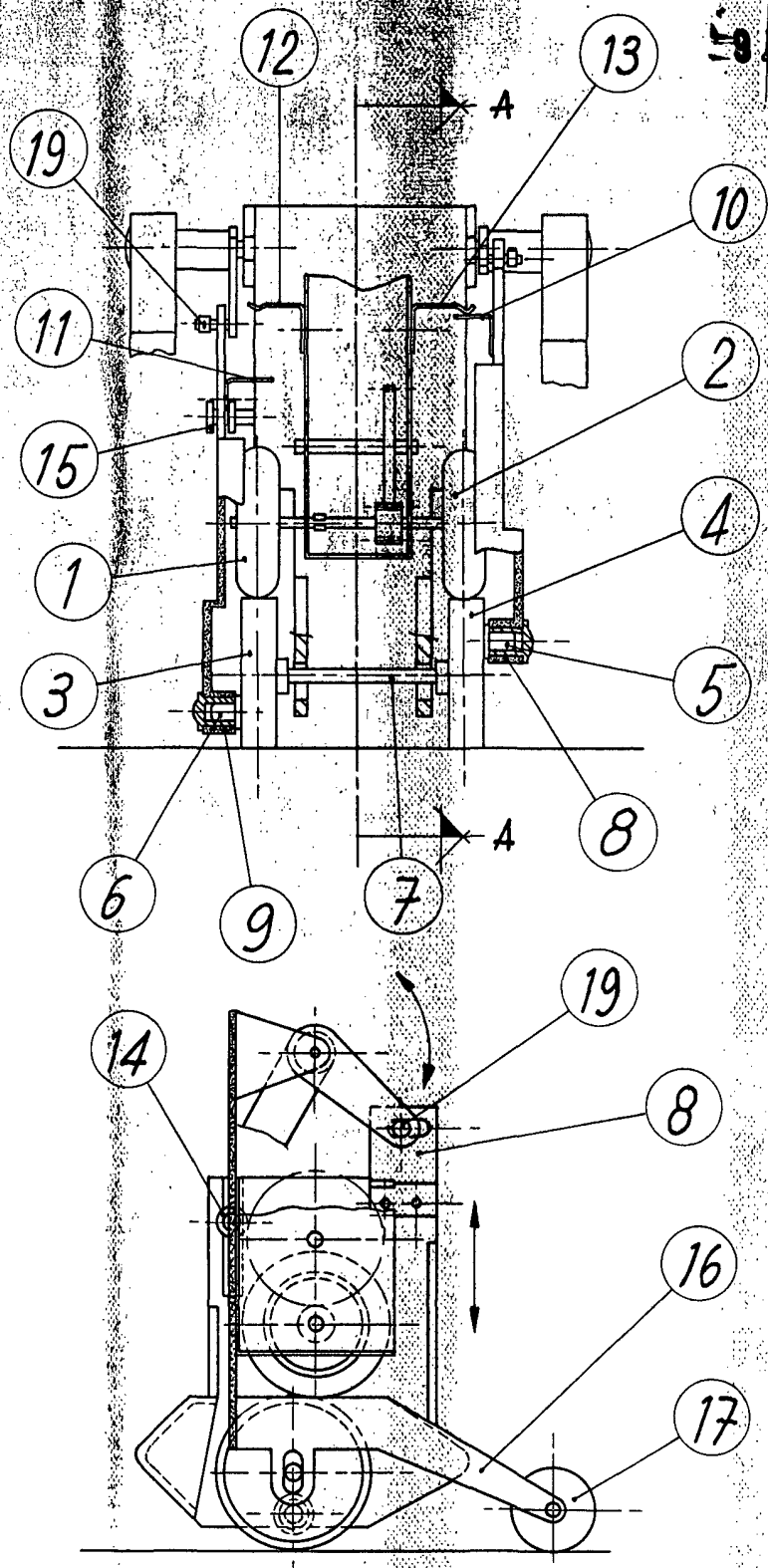
1ª. MECANISMO DE JUGUETE, que esencialmente se caracteriza porque se constituye a partir de dos ruedas de periferia elastica, montadas sobre un eje que recibe el movimiento del organo motriz, las cuales ruedas, por fricción, le transmiten su giro a otras dos, también montadas sobre un eje común en la parte externa de las cuales se hallan montados dos muñones, calados entre si a 180º, que quedan alojados en unos casquillos situados en los extremos inferiores de dos piezas desplazables, que suben y bajan guiadas por espigas y ranuras, y que por su parte superior, antes de sus extremos en los que existen unas articulaciones por las que empuja unas pletinas que cobran así movimiento, comporta unos contactos móviles que alternativamente entre sí cierran un circuito con la colaboración de otros contactos fijos.

2ª. Se reivindica por ultimo, como objeto sobre el que ha de recaer el Modelo de Utilidad que se solicita "MECANISMO DE JUGUETE".

Todo conforme queda descrito y reivindicado en la presente Memoria descriptiva que consta de siete paginas mecanografiadas y dibujos adjuntos.

Madrid, 9 de Julio 1969

BERNARDO UNGRIA
P.P.



SECCION - A - A

MADRID, 9 de julio DE 1869

BERNARDO UNGRÍA
P. P.