

1502<sub>28</sub> JUN.



150274

MODELO DE UTILIDAD

por 20 años

por "DISPOSITIVO ACOPLADOR DE UNA PANTALLA A UN CASCO PROTECTOR", a favor de D. Francisco ASENS Rebollo, de nacionalidad española, domiciliado en BARCELONA, Provenza, 316, 2ª, 1ª.

=====

MEMORIA DESCRIPTIVA

El presente Modelo de utilidad se refiere a un dispositivo que permite realizar el acoplamiento entre una pantalla protectora de la visión para un operario, en orden a la realización de determinados trabajos, y un

5. casco protector de cabeza usado por el propio operario.

El dispositivo hará posible la inclinación variable de la pantalla respecto al casco, con objeto de situar a aquélla en la inclinación más conveniente para su función, así como permitiendo su separación del campo visual cuando no

10. interese directamente su uso.

Para operaciones en que se precisan las máximas condiciones de seguridad, particularmente en la construcción, minería, canteras y similares, es reglamentario, como es sabido, el empleo de casco protector de cabeza.

15. Otras operaciones que implican el manejo de determinados aparatos o la producción de partículas proyectadas a dis-

26 JUN



tancia, cuya incidencia en los ojos podría lesionar a éstos o a la cara del operario, se prescribe el empleo de una pantalla a modo de careta, que, siendo transparente, con la coloración adecuada, permita proteger al rostro y especialmente la vista del trabajador contra aquellos agentes ofensivos; en otros casos, la pantalla está coloreada con una cromatización oscura y filtrante de la luz excesiva, por ejemplo, la producida por la soldadura autógena.

En todos los casos citados es conveniente que la inclinación de la pantalla respecto al casco pueda variarse, y ello se hace posible mediante el mecanismo que constituye el objeto del Modelo presente.

Para facilitar la explicación, se acompaña a la presente memoria una hoja de dibujos, en los que se ha representado, a título de ejemplo ilustrativo y no limitativo, un caso de realización de un dispositivo acoplador de una pantalla a un casco protector, según los principios de las reivindicaciones.

En los dibujos:

La figura 1 muestra una pantalla, con el dispositivo asociado a su parte superior, considerada por su cara delantera, y la figura 2 muestra la propia pantalla, vista por su cara posterior y con el mecanismo por su zona de acoplamiento al casco.

La figura 3 constituye una sección parcial y a mayor escala de una de las zonas de articulación del dispositivo, cortada por un plano indicado A-A en la figura 2.

Los elementos designados con numerales en los dibujos corresponden a las partes siguientes:

-1-, pantalla protectora, realizada de un material plástico transparente, coloreada facultativamente,

26 JUN. 1953



- con sus bordes protegidos por un marco circundante -2-, el cual posee una serie de remaches -3- que sujetan la periferia del elemento, mientras que en la parte superior figura la banda -4-, sujeta por sus extremos en las zonas
5. laterales mediante remaches -5- y -6-; ésta es una estructura típica de pantalla, no implicando limitación para otras realizaciones, dada la pluralidad de versiones comerciales de este tipo de elemento; -7-, uno de los lados mayores del cuadro formado por el dispositivo propiamente
  10. dicho, el cual posee unos relieves de refuerzo -8- y las derivaciones o apéndices -9- y -10- en forma de expansiones curvilíneas que definen elementos prensores para la sujeción de la pantalla por su parte superior; -11- y -12-, prolongaciones laterales de la zona -7-, definiendo parte
  15. de los lados menores del cuadro; -13-, lado mayor conjugado del -7-, derivado en las expansiones -14- y -15-, las cuales se acoplan, con posibilidad de articulación y giro con las -11- y -12-, respectivamente; -16- y -17-, apéndices derivados de la parte -13-, constituyendo pinzas de su
  20. jeción del casco protector por su borde delantero, teniendo en sus zonas de acodado las formaciones -18- y -19- que permiten la debida separación de los apéndices, según el espesor del casco; -20- y -21-, elementos articuladores que definen vástagos elementales de giro en la unión de las
  25. partes -11- y -14-, -12- y -15-, respectivamente asegurándose la posición de las mismas, de acuerdo con la inclinación deseada para la pantalla, mediante un sistema enclavador determinado por los orificios -22-, formados en los apéndices -14- y -15-, en disposición en forma de corona,
  30. en correspondencia con los tetones o salientes -23-, en la misma distribución, con posibilidad de diferentes maneras

26 JUN



- 4 -

de introducción de aquellos salientes en los orificios con jugados.

Todos los elementos del dispositivo se realizarán ventajosamente de hierro con un acabado inoxidable, para asegurar en todo momento la libre realización del movimiento de articulación, que permita orientar debidamente la pantalla respecto al casco.

Todo cuanto no afecte, altere, cambie o modifique la esencia del dispositivo descrito, será variable a los efectos del actual Modelo.

N O T A.

Se reivindica como objeto de este registro por Modelo de utilidad:

1.- Dispositivo acoplador de una pantalla a un casco protector, caracterizado esencialmente por la constitución de un marco rectangular, cuyos lados mayores poseen sendos pares de apéndices de acoplamiento del dispositivo a los bordes superiores de una pantalla protectora de la vista y cara de un operario y a los bordes inferiores y delanteros de un casco protector de cabeza, en tanto que cada uno de los lados menores del marco queda constituido por dos partes acopladas, adyacentes y con posibilidad de articulación, dotadas de un sistema de enclavamiento formado por una pluralidad de tetones semiesféricos formados en una de las partes y distribuidos en forma de corona, en correspondencia con orificios de diámetro equivalente y distribución idéntica practicados en el otro elemento, quedando las dos piezas articuladas mediante tetones axiales, con posibilidad de estabilización de una inclinación cualquiera por correspondencia de los tetones y los orificios, variándose la citada inclinación por giro

26 JUN



del sistema e introducción de los tetones en orificios diferentes.

Sean cuales fueren las circunstancias que concurren en la esencialidad del Modelo de utilidad definido en 5. la anterior reivindicación, cuyo objeto es:

2.- "DISPOSITIVO ACOPLADOR DE UNA PANTALLA A UN CASCO PROTECTOR".

Consta la presente memoria de cinco hojas foliadas, mecanografiadas por una sola cara y de los dibujos unidos a la misma.

Barcelona, 26 JUN. 1969

P.A. de D. Francisco ASENS Rebollo,

LUIS DURAN CUEVAS

p. p.

Fdo.: Luis Durán Banejam

dg.

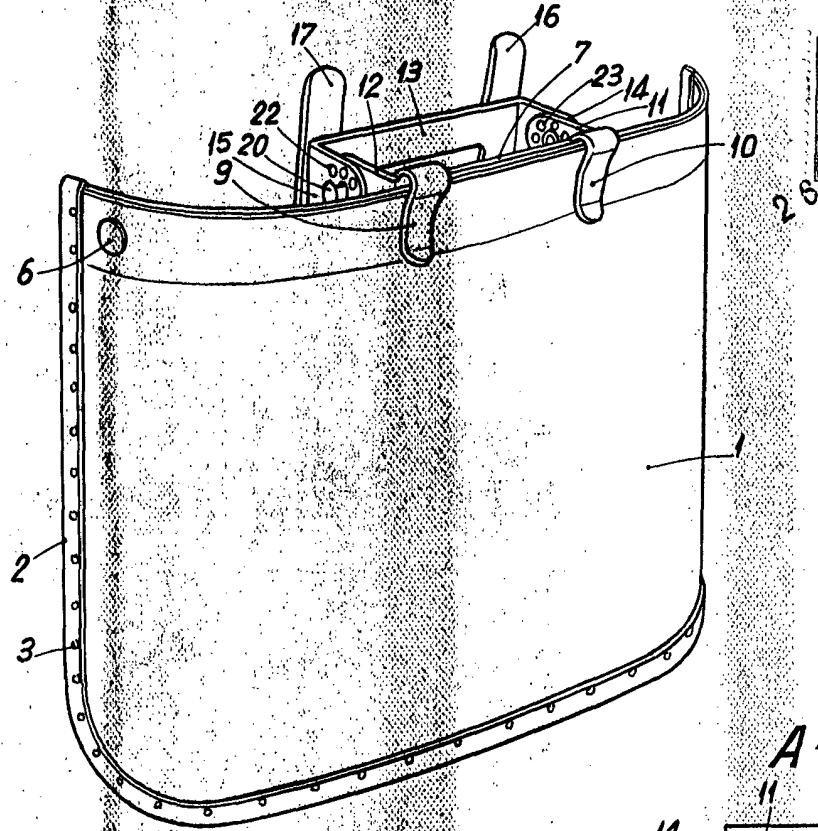


FIG. 1

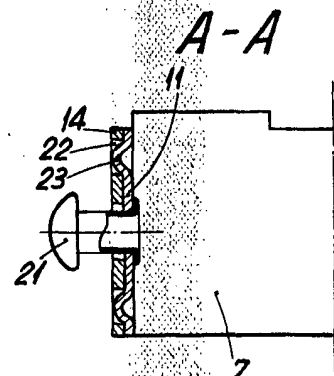


FIG. 3

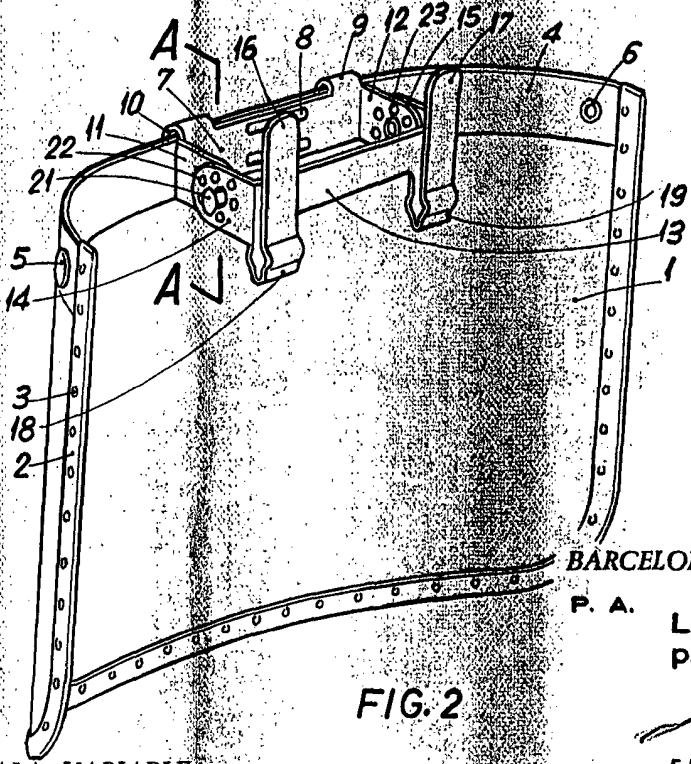


FIG. 2

ESCALA VARIABLE

BARCELONA, 26 JUN. 1969

P. A. LUIS DURÁN CUEVAS  
P. P.

Fdo.: Luis Durán Benejam