



26 JUN 1901

150270

SECCION TECNICA  
 CLASIFICACION I. P. E.  
 CLAS. H. 01  
 N.º B.

MEMORIA DESCRIPTIVA

=====

Correspondiente al registro de Modelo de Utilidad que, por veinte años, se solicita, a favor de Don Juan CHERTA BERENGUER, de nacionalidad española, residente en Barcelona, calle de Recaredo, nº 4 - - - - -

5.

p o r

"NUEVA FUNDA PARA TERMINAL DE CONEXIONES"

=====

El objeto del presente Modelo de Utilidad se refiere a una nueva funda para terminal de conexiones, la cual presenta la gran ventaja de que no obstante su extraordinaria simplicidad constructiva permite el aislado total del elemento metálico constitutivo del terminal, sin que este aislamiento pueda desprenderse fortuitamente.

10.

Para una mejor interpretación se describe, a continuación, un caso de realización práctica, a título de ejemplo

15.



26 JUN. 1983

plo, no limitativo, del nuevo terminal, acompañándose de una hoja de dibujos en la que:

En las figuras 1 y 2 y 3, es la funda en sección axial, vista de frente, por detrás, de lado y la cara trasera en planta.

5.

En las figuras 1 y 2, se representa, además, de puntos la posición del terminal en el interior de la funda. Y en la figura 3, es vista por su base menor, la funda con el terminal introducido.

10.

Consiste la invención en que la funda está constituida por un cuerpo hueco (1) moldeado en material plástico, y por tanto dieléctrico, que está formado por un cuerpo paralelepípedo de bases rectangulares (2) y (3), descubiertas, que uno de sus lados mayores (4), presenta en aproximadamente un tercio de su longitud total, un escalón descendente (5), que se corresponde en su parte interna, a partir del cual el plano del mismo lado es sensiblemente inclinado hacia la base opuesta (3), que es de menores dimensiones que la otra (2), mientras que en la parte interna correspondiente al punto en donde nace el escalón externo (5), hay la iniciación de un plano (6) inclinado hacia la misma base menor, y aproximadamente a menos de la mitad total, existente entre el escalón externo (5) y la base menor (2), termina el plano inclinado interno (6) formando, a su vez, un segundo escalón (7), éste interno, del borde del cual se eleva un tabique vertical (8) con zonas de altura diferente, que termina en la boca de la base menor (3), y tienen por misión los escalonados externo (5) e interno (7) la de que una vez introducido, a presión, el terminal metálico el mismo no pueda salir, fortuitamente, del inte-

15.

20.

25.

30.



5. rior de la funda aislante (1), ya que los bordes de los bucles traseros del terminal tocan contra el borde producido por la arista de la depresión del escalón externo (5), antes de pasarla, mientras que los bucles delanteros lo hacen contra la arista del escalón (7) interno una vez pasada.

10. El tabique central (8) queda intercalado en la separación axil existente entre los dos bucles (9) y (10) de la parte delantera del terminal actuando de medio de anclaje e impidiendo movimientos laterales del terminal dentro del cuerpo hueco de la funda.

15. En el borde de la base menor (3), y en los puntos correspondientes a los lados menores de la misma hay unos topes (11) de limitación de salida contra los que apoya la parte delantera del terminal.

En la base menor y correspondiente al lado menor de la cara trasera de la funda hay un reborde (12) que actúa de pretil.

20. Se sobreentiende que en el presente caso, serán variables cuantos detalles de construcción y acabado, no alteren, cambien o modifiquen la esencia de la invención.

N O T A

Descrito el objeto y utilidad de la invención, lo que se declara como no divulgado ni practicado en España, comprende las siguientes reivindicaciones:

25. 1ª.- Nueva funda para terminal de conexiones, caracterizada por el hecho de que la funda está constituida por un cuerpo hueco moldeado en material plástico, y por tanto dieléctrico, que está formado por un cuerpo paralelepípedo-

26 JUN 1953



- dico de bases rectangulares, descubiertas, que uno de sus lados mayores, presenta en aproximadamente un tercio de su longitud, un escalón descendente, que se corresponde en su parte interna, a partir del cual el plano del mismo lado es
5. sensiblemente inclinado hacia la base opuesta, que es de menores dimensiones que la otra, mientras que en la parte interna correspondiente al punto en donde nace el escalón externo, hay la iniciación de un plano inclinado hacia la misma base menor, y aproximadamente a menos de la mitad total,
10. existente entre el escalón externo y la base menor, termina el plano inclinado interno formando, a su vez, un segundo escalón, éste interno, del borde del cual se eleva un tabique vertical con zonas de altura diferente, que termina en la boca de la base menor, y tienen por misión los
15. escalonados externo e interno la de que una vez introducido, a presión, el terminal metálico, el mismo no pueda salir, fortuitamente, del interior de la funda aislante, ya que los bordes de los bucles traseros del terminal tocan
20. contra el borde producido por la arista de la depresión del escalón externo, antes de pasarla, mientras que los bucles delanteros lo hacen contra la arista del escalón interno una vez pasada.

25. 2ª.- Nueva funda para terminal de conexiones, según la anterior reivindicación, en la que el tabique central queda intercalado en la separación axil existente entre los dos bucles de la parte delantera del terminal actuando de medio de anclaje e impidiendo movimientos laterales del terminal dentro del cuerpo hueco de la funda.

30. 3ª.- Nueva funda para terminal de conexiones, según las anteriores reivindicaciones, en la que en el borde de



26 JUN

la base menor y en los puntos correspondientes a los lados menores de la misma hay unos topes de limitación de salida contra los que apoya la parte delantera del terminal.

5.

4ª.- Nueva funda para terminal de conexiones, según las anteriores reivindicaciones, en la que en la base menor y correspondiente al lado menor de la cara trasera de la funda hay un reborde que actúa de pretil.

5ª.- NUEVA FUNDA PARA TERMINAL DE CONEXIONES.

Según se describe y reivindica en la presente Memoria descriptiva, que consta de cinco hojas foliadas y escritas por una sola cara y acompañada de una hoja de dibujos.

Barcelona para Madrid, a veintiseis de Junio de mil novecientos sesenta y nueve.

P.A.,  
Antonio Archa  
P. R.



26 JUN. 1969

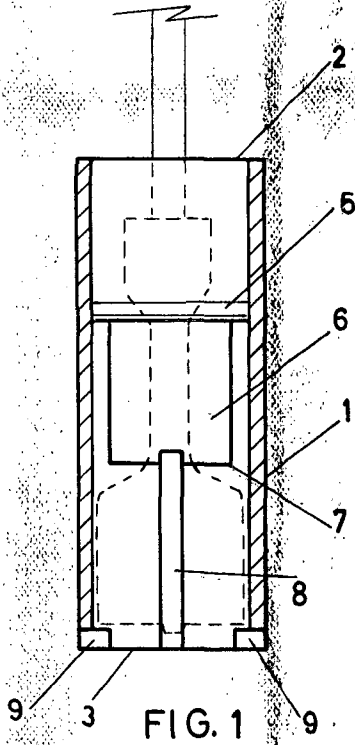


FIG. 1

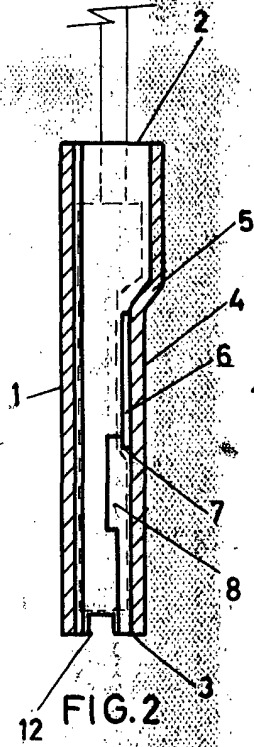


FIG. 2

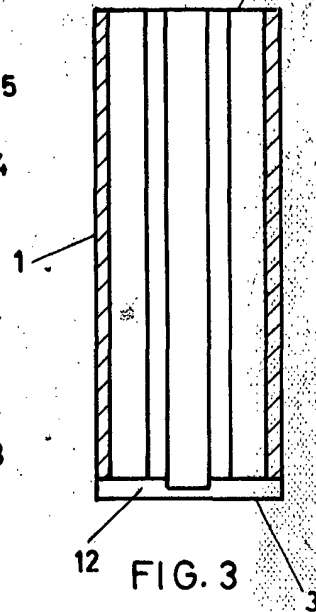


FIG. 3

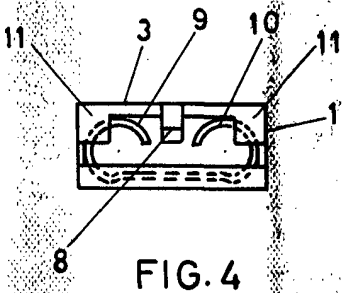


FIG. 4

Barcelona para Madrid  
26 Junio 1969  
p.p.

Antonio Archa  
p.p.

Escala variable