



15026
CADUCADO

MODELO DE UTILIDAD

cuyo registro se solicita, por veinte años en España, a favor de D. Fernando CORRIPIO PEREZ, de nacionalidad española, domiciliado en Madrid, calle de General Pardifias, 82 A, por:

"BOLIGRAFO CON ALMANAQUE"

5 Muchas personas , cuando escriben, lo hacen en un lugar público o en la calle, donde no suelen tener a mano un almanaque para ver la fecha del día correspondiente. Por lo tanto, resultaría de gran utilidad que el bolígrafo o instrumento de escritura que utiliza, tuviera un calendario incorporado. Tal es precisamente el problema que resuelve el Modelo de Utilidad que se registra.

10 La descripción del presente Modelo se hace con referencia al particular ejemplo de realización representado en la hoja de planos adjunta, con carácter no limitativo y considerándose protegida por el presente registro cualquier variante de detalle, forma dimensiones o materia, si no alteran esencialmente sus características, o establecen la obtención de un resultado industrial nuevo y distinto.

15 En la Fig. 1 se observa el bolígrafo propiamente dicho (2) que posee una pieza giratoria (1), la cual lleva inscritas las iniciales, de los días de la semana: L, M, X, J, V, S, D, y yendo la D en rojo. El bolígrafo, cilíndrico o de siete caras, presenta exteriormente inscritas las columnas numéricas verticales de una hoja mensual cualquiera

20



del almanaque, siendo de arriba abajo, la primera columna: 1,8,15,22,29; la 2ª columna: 2,9,16,23,30; la 3ª columna: 3,10,17,24,31; la 4ª columna: 4,11,18,25; la 5ª columna: 5,12,19,26; la 6ª columna: 6,13,20,27, y la 7ª columna: 7,14,21,28. Debajo de las columnas que terminan en 28, 30 y 31, van inscritas las abreviaturas de los meses que terminan respectivamente en esas fechas. A primeros de mes se extrae ligeramente la pieza giratoria (1) y se la hace girar hasta que las iniciales de los días semanales se enfrenten con las columnas numéricas que les corresponden ese mes. Los números se alinearán verticalmente, como queda establecido, y en el otro sentido lo harán horizontalmente, o bien, para que su sucesión no se interrumpa, como ocurre en la Fig. 1, serán levemente descendentes como en Fig. 4 (2ª), con lo que irán siguiéndose en espiral, ininterrumpidamente alrededor del contorno del bolígrafo, desde el día 1 hasta el día 31.

En Fig. 2 un detalle de la pieza giratoria (1), en un ejemplo de realización en que es más ancha en su parte media, estrechándose su sección hacia arriba, a fin de que el capuchón del bolígrafo no encaje en esa pieza giratoria y la arrastre. También se estrecha hacia abajo para poder introducirse en el hueco del bolígrafo, donde ajusta mediante un resalte grande (3) o muchos pequeños (3ª) de que está provista una de las dos superficies que tienen en contacto el bolígrafo y la pieza giratoria, cuyos resaltes encajan en siete (4) o más (4ª) cavidades que presenta la otra superficie. Esta pieza giratoria queda ajustada mediante un eje libre, de rosca (5), que la atraviesa interiormente y que enrosca en el hueco del bolígrafo, eje que está provisto de una cabeza superficialmente estriada (6) y dotada de una ranura, detalles ambos que facilitan el ajuste del eje



de rosca con los dedos o con una uña, respectivamente.

55 En Fig. 3 se aprecia la pieza giratoria (1), en un ejemplo de realización en que es de material elástico, presentando una prolongación (7) algo más ancha respecto al hueco del bolígrafo, para facilitar el ajuste a presión en este hueco, y poseyendo también uno o más resaltes (3) en una de las dos superficies en contacto, resaltes que encajan en siete
60 cavidades (4) que presenta la otra superficie, cuyas cavidades se corresponden por fuera con las columnas numéricas verticales externas, y presentando asimismo la pieza giratoria una caída (8) en la parte de esta pieza que está en contacto con el sector posterior del bolígrafo (2), lo que permite introducir las uñas entre esa pieza y el bolígrafo, para
65 extraer levemente la pieza giratoria y colocar a primeros de mes las iniciales semanales sobre las columnas numéricas que les corresponden ese mes.

70 En Fig. 4 un ejemplo en que la pieza giratoria (1) es de material rígido, y con su cabeza de diámetro algo menor que el diámetro del bolígrafo (2), para que en ella no encaje el capuchón del bolígrafo, y en cuyo caso la prolongación (7), levemente ensanchada, posee a lo largo una o más ranuras profundas (9) que permiten que la pieza giratoria rígida encaje a presión en el hueco del bolígrafo, ajustando con
75 los resaltes (3) y cavidades (4) ya descritos.

80 En fig. 5 la pieza giratoria (1) va entre dos partes del bolígrafo (2) que se separan y que ajustan con la rosca (10) de una de esas partes, siendo atravesada interiormente la pieza giratoria por esa rosca, y encajando mediante cavidades y resaltes (3) y (4), que serán múltiples y pequeños para facilitar la hechura del molde de inyección de plástico. Debe señalarse que los elementos de estas posibles realizaciones pueden intercambiarse indistintamente entre sí.



'85

NOTA DE REIVINDICACIONES

Una vez descrito el objeto, las distintas partes y el funcionamiento del presente Modelo de Utilidad, se declara que lo que constituye su esencia, y para lo que se solicita la correspondiente protección, es lo que se concreta en las siguientes reivindicaciones:

90

1ª.- Bolígrafo con almanaque, caracterizado por llevar inscritas en el contorno de su superficie externa, cilíndrica o de siete caras, las columnas numéricas verticales de una hoja mensual cualquiera del almanaque, desde la primera columna: 1, 8, 15, 22, 29, hasta la séptima: 7, 14, 21, 28, yendo los números alineados horizontalmente en el otro sentido, o levemente descendentes para que alrededor del contorno del bolígrafo esos números vayan siguiéndose en espiral ininterrumpidamente, desde el 1 hasta el 31; presentando asimismo, debajo de las cifras 28, 30 y 31, las abreviaturas de los meses que terminan respectivamente en esas fechas, y poseyendo además el bolígrafo una pieza giratoria que lleva inscritas las iniciales de los siete días de la semana: L, M, X, J, V, S, D, y yendo la D en rojo; con lo cual a primeros de mes se levanta ligeramente y se gira la pieza giratoria hasta enfrentar las iniciales de los días semanales con las columnas numéricas que les corresponden ese mes, ajustando luego el conjunto.

95

100

105

110

2ª.- Bolígrafo con almanaque, caracterizado además porque la pieza giratoria es más ancha hacia su parte media, estrechándose su sección hacia arriba, e igualmente hacia abajo por donde se introduce en el hueco del bolígrafo, y encajando mediante uno o múltiples resaltes grandes o pequeños de que está dotada una de las dos superficies que tienen en



- 115 contacto el bolígrafo y la pieza giratoria, resaltes que encajan en siete o más cavidades correspondientes que hay en la otra superficie, y ajustando la pieza giratoria mediante un eje de rosca que la atraviesa interiormente y enrosca en el hueco del bolígrafo, eje que está dotado de una cabeza es-
- 120 triada y con una ranura para facilitar el ajuste de la pieza giratoria en el bolígrafo.
- 3ª.- Bolígrafo con almanaque, caracterizado además porque siendo la pieza giratoria de material elástico, lleva una prolongación algo más ancha que el hueco del bolígrafo, para
- 125 facilitar su ajuste a presión en este hueco, poseyendo también unos resaltes que encajan en las cavidades internas, las que se corresponden con las columnas numéricas externas, y presentando la cabeza de la pieza giratoria, en su lugar de contacto con el bolígrafo, una ligera caída para poder introducir
- 130 la uña entre esa cabeza y la parte posterior del bolígrafo, a fin de extraer levemente la pieza giratoria.
- 4ª.- Bolígrafo con almanaque, caracterizado además porque siendo la pieza giratoria de material rígido y con su cabeza de diámetro levemente menor que el diámetro del bolígrafo,
- 135 para que no encaje en ella el capuchón, esa pieza lleva una prolongación algo ensanchada, la que posee a lo largo una o más ranuras profundas que facilitan el encaje a presión de la pieza giratoria en el hueco del bolígrafo.
- 5ª.- Bolígrafo con almanaque, caracterizado además porque la
- 140 pieza giratoria va entre dos partes del bolígrafo que se separan y que ajustan con la rosca de una de esas partes, siendo atravesada interiormente la pieza giratoria por esa rosca, y encajando mediante cavidades y resaltes múltiples y pequeños, más fáciles de moldear por inyección; además de todo lo



- 6 -

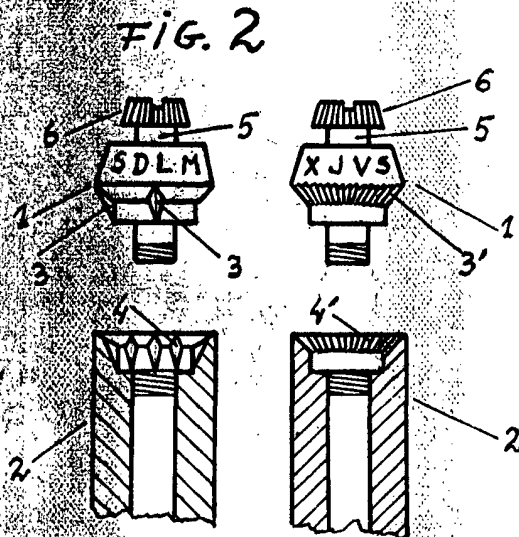
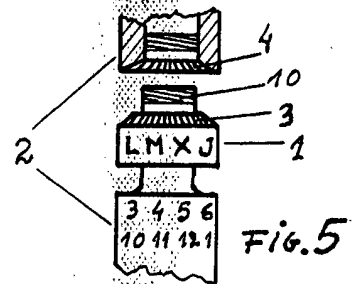
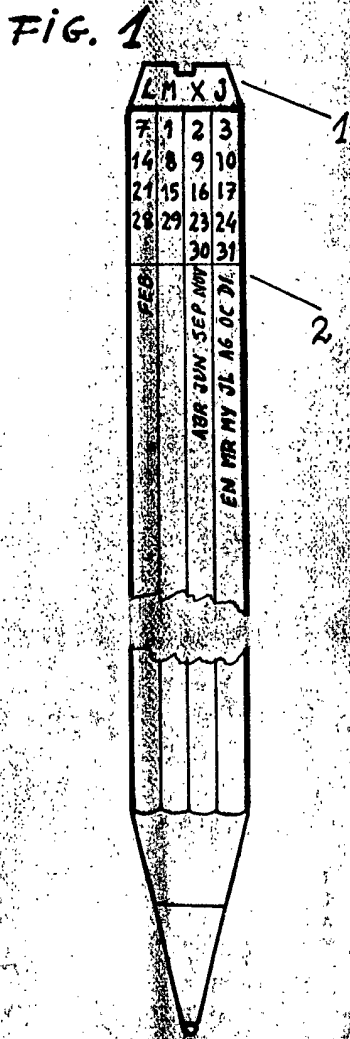
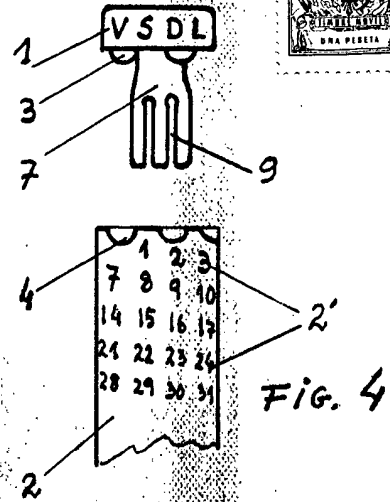
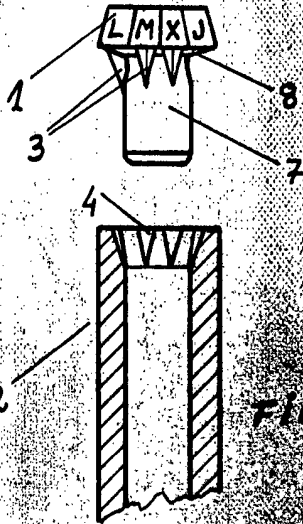
145 cual podrán combinarse indistintamente entre sí cualesquiera de los elementos descritos.

6ª.- Bolígrafo con almanaque.

Todo conforme a lo descrito en la precedente Memoria que consta de seis hojas, foliadas y mecanografiadas por una sola cara,

150 y se representa en la adjunta hoja de planos.

Barcelona, 25 de junio de 1969.



F. Corripio Pérez

Barcelona, 25 de junio 1969