

150255

MEMORIA DESCRIPTIVA



15 200

150250

MEMORIA DESCRIPTIVA

de la Patente de Introducción, por 10 años, solicitada a favor de Don Domingo VIVAS Turbau, de nacionalidad Española, residente en Barcelona, por "MECANISMO PARA FICHEROS EN FORMA DE LIBRO".

Esta Patente se refiere a un mecanismo para ficheros en forma de libro.

5 Comprende en su esencialidad dos piezas articuladas entre sí, a modo de charnela, que son las que forman el lomo del libro que constituye el fichero de que se trata. Estas dos piezas pueden abrirse y cerrarse contando con un dispositivo de fijación adecuada, para la posición de cierre de las mismas. A lo largo de las referidas piezas y por el interior de la canal que forman, van establecidos una serie de travesaños curvados, paralelos entre sí y debidamente distanciados, fijados alternativamente a una y otra de dichas dos piezas de manera que, al abrir el mecanismo quedan dispuestas a modo de dos peines en los que se montan las correspondientes fichas. Estas, presentan una sucesión de agujeros cuya distancia está en relación con la distancia mutua de los travesaños del mecanismo a que antes se ha hecho referencia.

10

15

Una característica esencial de este mecanismo consiste en que una ficha o un grupo de fichas montadas en el mismo, puede desplazarse a lo largo del propio fichero, en una y otro sentido sin que sea necesario desmontar o retirar aquellas, todo ello

20



con el fin de intercalar cuando sea preciso una o más fichas o uno o más grupos de fichas entre las que ya figuren montadas en el propio fichero.

25 A continuación se describe el mecanismo de que se habla con el auxilio de los dibujos de la hoja adjunta en los que de una manera esquemática se representa un caso de ejecución práctica del mismo.

30 En las figuras 1 y 2 se dibuja una sección transversal del referido mecanismo, visto en posición cerrada en la primera y abierto en la segunda; la figura 3, es una planta de una parte del mismo y en la figura 4, se dibujan unos esquemas que facilitan la explicación del funcionamiento y utilización del propio mecanismo.

35 Comprende dicho mecanismo dos piezas -1- y -2-, de sección angular, que quedan unidas entre sí a modo de charnela o bisagra, a lo largo de uno de sus bordes longitudinales -3-.

40 En la posición que se denominará cerrada del mecanismo, el conjunto de las dos piezas -1- y -2- afecta una sección en U, de dos ramas paralelas y fondo curvado y al borde -4- de las referidas ramas paralelas van articuladas unas alas -5- a las que se fijan las tapas -5'- del libro fichero de que forma parte el mecanismo.

50 A lo largo de las caras paralelas de las piezas -1- y -2- y por la parte interior de la canal que forman, van establecidas unas reglas -6-, fijadas a dichas piezas -1- y -2-, y las reglas -6- llevan solidarias, una, los travesaños -7- y otra los travesaños -8-, alternados con los primeros.

55 Para mantener las piezas -1- y -2- en la posición llamada de cierre, tal como se representa en las figuras 1 y 3, va montada en una de las reglas -6- una pieza -9- con unos dientes



60 -9'-9"- que se manobra desde una palanca -1)- y dicha pieza penetra en una escotadura que va practicada en una prolongación que al efecto presenta la regla -6- epuesta. El diente -9"- de la pieza -9-, permite mantener el mecanismo en una posición parcialmente abierta.

65 La característica de este mecanismo consiste en el hecho de que las piezas -1- y -2- pueden desplazarse longitudinalmente una con relación a la otra para lo cual en la parte en que las dos piezas -1- y -2- encajan para su articulación a modo de charnela queda un espacio -10'-. El desplazamiento de las piezas -1- y -2- permite verificar el cambio de posición de una o varias fichas, en la forma que a continuación se detalla y como se representa en la figura 4. Como se dibuja en -A-, la ficha -11- va montada en los travesaños -7- y -8- y para hacerla correr hacia arriba se pasa aquella a los travesaños -8- y se abre el mecanismo, como se representa en -B-. Seguidamente se desplaza el grupo de travesaños -11-, como se dibuja en -C- y en esta forma se cierra nuevamente el mecanismo como se muestra en -D-, haciendo pasar la ficha hacia los travesaños -7- en los que quedará montada con un desplazamiento, en relación con la posición que ocupaba antes, igual al desplazamiento que ha experimentado el grupo de travesaños -8-. A continuación se abre nuevamente el mecanismo, se desplaza hacia abajo el grupo -8- y se vuelve a cerrar para quedar nuevamente en la posición representada en -A-, pero con la ficha desplazada y si esta ha de moverse todavía más, se repetirá la operación detallada tantas veces cuantos sean los espacios, agujeros o pases que aquella tenga que correr.

70

75

80

85 El mecanismo descrito será variable en sus dimensiones, en sus formas accesorias, en los materiales de que se fabrique y en cuanto no altere la esencialidad del mismo.



- 4 -

150253

----- N O T A -----

Se reivindica como objeto de esta Patente:

90 1º -,Un mecanismo para ficheros en forma de libro, constituido por dos piezas articuladas entre sí a lo largo de uno de sus bordes longitudinales formando una charnala cuya sección en la posición de cierre afecta la forma de una -U- de dos ramas paralelas y fonde curvado, con medios para mantenerla cerrada y prevista de unos travesaños curvados fijados, alternativamente, a una y otra de las dos ramas paralelas de la referida sección en -U- y las 95 dos mencionadas piezas pueden mutuamente moverse en sentido longitudinal a los efectos de permitir el desplazamiento de las fichas montadas en los referidos travesaños.

2º - Mecanismo para ficheros en forma de libro.

Consta la presente memoria descriptiva de cuatro hojas foliadas escritas por una sola cara.

100

Barcelona 15 de Julio de 1940.

B. A.

BASILIO SAEZ

p. p.



Fig. 1

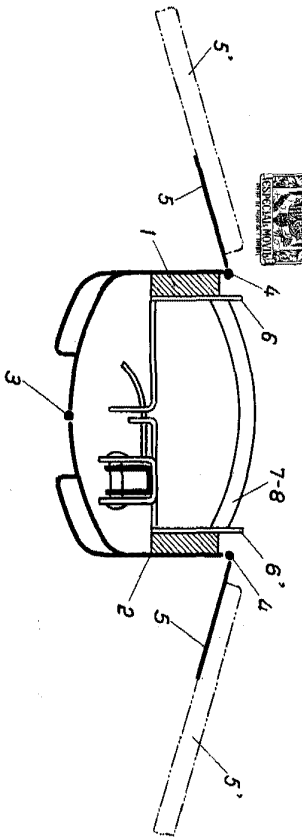


Fig. 3

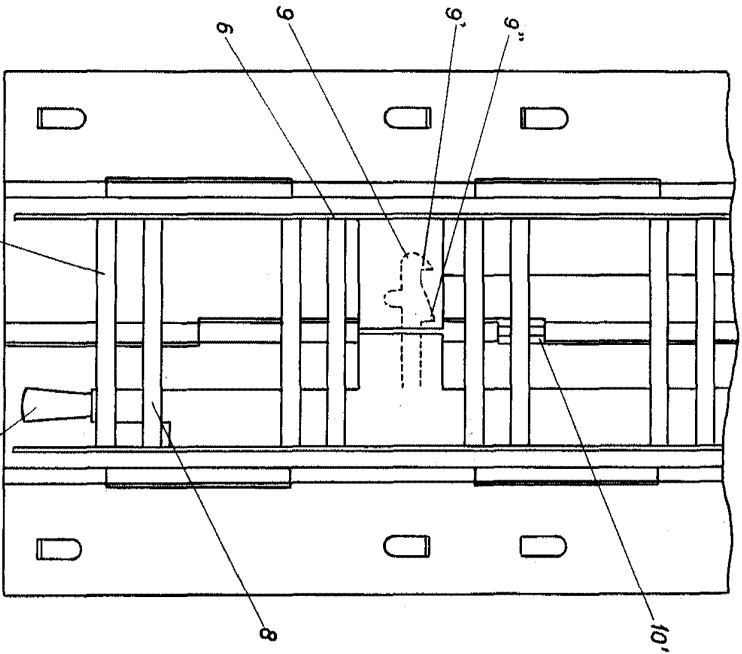


Fig. 2

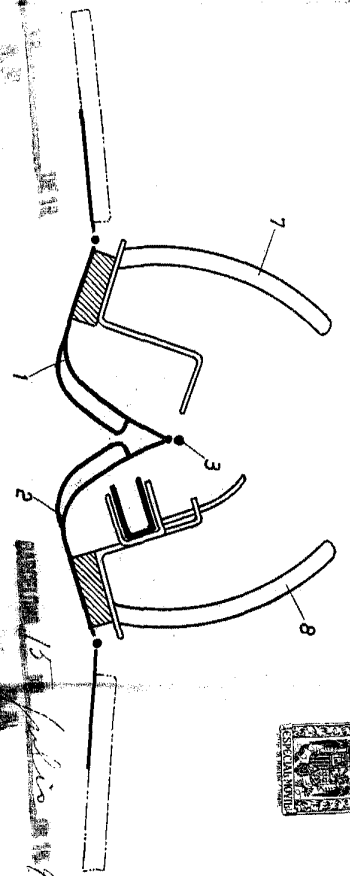
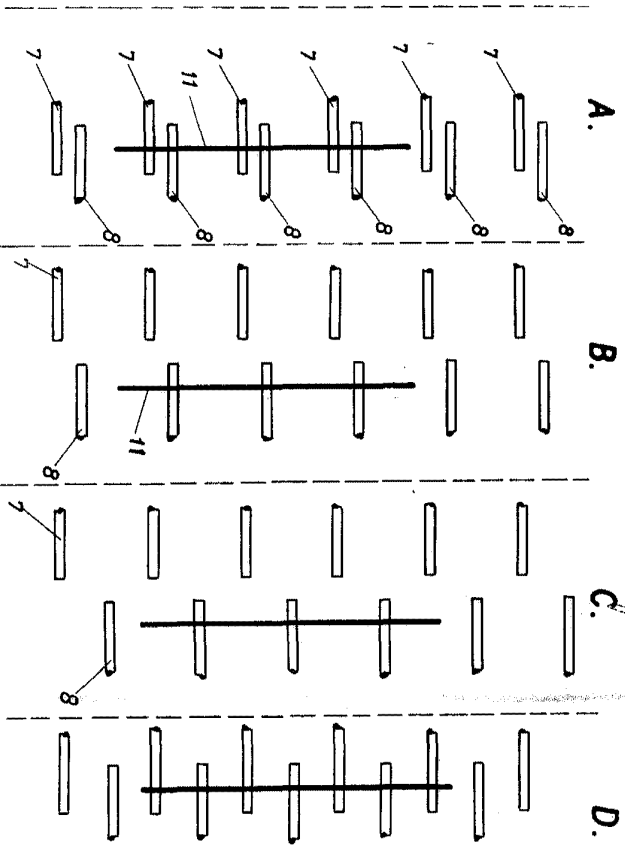


Fig. 4



ESCALA VARIABLE.

REVISOR 15.1.1945
D. ZOHINGO VIVAS
BARRIO SAIZ