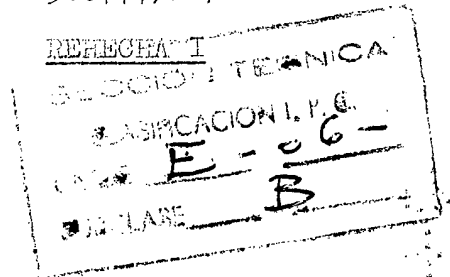


P.- 38.490

38.777/Li/L

150250



Memoria descriptiva



3 NOV 1969

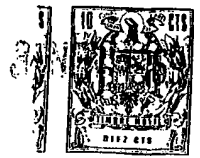
para solicitar MODELO DE UTILIDAD por 20 años

a nombre de HUNTER DOUGLAS

entidad / ~~de nacionalidad~~ holandesa

con domicilio en Piekstraat 2, Rotterdam, Holanda

por: "CORDON DE ESCALA PARA PERSIANA DE TABILLAS"
(Clase Internacional E04c)



El invento se refiere a un cordón de escala para persiana de lamas o tablillas, constituido por dos piezas longitudinales paralelas trenzadas, entre las cuales se extienden a intervalos regulares una uniones transversales constituidas por cierto número de cordones o de hilos que están trenzados parcialmente con las piezas longitudinales, para el montaje de las lamas.

Los cordones de escala de este tipo conocidos hasta la fecha presentan el inconveniente que consiste en que las lamas de la persiana sólo pueden ser montadas con dificultad, puesto que hay que retorcer el conjunto de los hilos o cordones transversales antes del montaje de las lamas de la persiana, lo que trae consigo grandes pérdidas de tiempo para la colocación de las lamas en su lugar.

El invento permite suprimir este inconveniente mediante un cordón de escala nuevo, en el que cada unión transversal está constituida por una parte transversal inferior y una parte transversal superior, transformándose estas dos partes transversales en los extremos de la unión transversal en cada una de las piezas longitudinales trenzadas, y estando separada la una de la otra por, al menos, un cordón o hilo de esta pieza longitudinal trenzada que pasa entre las partes transversales en el lugar de su transformación en cada pieza longitudinal, y estando constituida cada una de las partes transversales por un cordón o hilo o un haz de cordones o hilos. Dado que las partes transversales se encuentran en los extremos de la unión transversal, visto en el sentido longitudinal de las piezas longitudinales o laterales, a distancia las unas de las otras, estas piezas transversales se hallarán siempre a



una pequeña distancia entre sí, a lo largo de toda su longitud, cuando la escala esté estirada, de manera que las lamas de la persiana pueden ser dispuestas con facilidad entre estas partes transversales.

5 Según una forma de ejecución ventajosa del cordón de escala según el invento, todas las partes transversales forman parte de un único cordón, hilo o haz de cordones o hilos ininterrumpido. Este hilo o cordón transversal único pasa al final de cada intervalo entre los cordones transversales sucesivos de un cordón lateral sobre el otro y está trenzado a lo largo de, por lo menos, una malla sobre este otro cordón lateral, después de lo cual dicho hilo o cordón lateral vuelve al primer cordón lateral, para ser trenzado de nuevo con éste sobre por lo menos una malla. Para que el aspecto de este otro cordón lateral sea igual al del primero, también se puede trenzar un hilo o un cordón con este otro cordón lateral, estando dispuesto eventualmente este hilo o cordón de una manera continua.

10
15
20 En lugar de un solo hilo, cordón o haz de cordones o de hilos ininterrumpido, las partes transversales pueden estar constituidas también por dos cordones, hilos o haces de cordones o de hilos separados ininterrumpidos. En este caso, de cada unión transversal una parte transversal puede estar constituida por uno de los dos cordones, hilos o haces de cordones o hilos separados, y la otra parte transversal, por el otro cordón o el otro hilo o haz de cordones o hilos.

25
30 En los dibujos adjuntos se han representado tres formas de ejecución del invento dadas a título de ejemplo,



para hacerlo más comprensible. En estos dibujos:

La figura 1 representa esquemáticamente el cordón de escala.

5

La figura 2 representa una fracción de éste a escala mayor.

Las figuras 3 y 4 representan esquemáticamente otras dos formas de ejecución del cordón de escala.

10

El cordón de escala representado en las figuras 1 y 2 comprende dos cordones laterales trenzados 1 y 2. Para su confección se utiliza un filamento de varias hebras, por ejemplo de tres hebras.

15

Se trenza con varias mallas del cordón lateral 1 un hilo o cordón transversal 3, después de lo cual se hace pasar este último sobre el otro cordón lateral 2 para trenzarlo con por lo menos una malla de este cordón lateral 2. En seguida el mismo hilo o cordón es llevado de nuevo al primer cordón lateral 1 para ser trenzado en varias mallas sobre este último antes de volver al cordón lateral 2; las partes de vaivén del hilo o cordón 3 forman los hilos o cordones transversales propiamente dichos del cordón de escala, hilos o cordones entre los que se puede introducir una lama de persiana.

20

25

Para que los cordones laterales presenten el mismo aspecto exterior, en el caso de la forma de ejecución representada en las figuras 1 y 2, se trenza un hilo o cordón auxiliar 6 con el segundo cordón lateral 2.

30

En la forma de ejecución según la figura 3, dos hilos 6 y 7 se emplean para formar los cordones o hilos transversales 8 y 9, estando formado en cada grupo de dos cordones o hilos transversales 8 y 9 un cordón o hilo trans



3 NO

versal 8, por el hilo 6, y el otro cordón o hilo transversal 9, por el otro hilo 7.

5 En la forma de ejecución según la figura 4, igualmente se emplean dos hilos 10 y 11 para formar los cordones o hilos transversales 12, 13, 14 y 15. Aquí los grupos de los cordones o hilos transversales están formados vuelta a vuelta cada uno por un único hilo.

10 Los partes de los hilos 6, 7, 10 y 11 que se encuentran entre los grupos de cordones o hilos transversales 8, 9, 12, 13 y 14, 15 están trenzadas de manera normal con los cordones laterales 1 y 2.

15 Cuando todos los hilos o cordones se componen de una materia tal como la que se vende bajo la marca registrada Trevira, el cordón de escala puede resistir a los agentes atmosféricos y, en consecuencia, ser utilizado para persianas montadas sobre la cara exterior del edificio.

20 Es evidente que el cordón de escala de acuerdo con el invento no está limitado de ninguna manera a la forma de ejecución descrita arriba a título de ejemplo y que, por el contrario, puede ser modificada de numerosas maneras, sin salirse por ello del campo de dicho invento.

REIVINDICACIONES

25 Los puntos que como característica de novedad se presentan para que sean objeto de la presente solicitud de Modelo de Utilidad en España, por VEINTINUEVE años, son

3 NOV



los siguientes:

5 1ª.- Cordon de escala para persiana de tablillas, constituido por dos piezas longitudinales paralelas trenzadas, entre las que se extienden a intervalos regulares unas uniones transversales constituidas por cierto numero de cordones o hilos que estan trenzados en parte con las piezas longitudinales, para el montaje de las tablillas, caracterizado porque cada union transversal esta constituida por una parte transversal inferior y una parte transversal superior, transformandose estas 10 dos partes transversales en los extremos de la union transversal en cada una de las piezas longitudinales trenzadas y estando separadas la una de la otra por, al menos, un cordón o hilo de esta pieza longitudinal trenzada que pasa 15 entre las partes transversales en el lugar de su transformación en cada pieza longitudinal, estando constituida cada una de las partes transversales por un cordón o hilo o un haz de cordones o de hilos.

20 2ª.- Cordon de escala segun la reivindicación 1ª, caracterizado porque todas las partes transversales forman parte de un unico cordón, hilo o haz de cordones o de hilos ininterrumpido.

25 3ª.- Cordon de escala segun la reivindicación 1ª, caracterizado porque las partes transversales forman parte de dos cordones, hilos o haces de cordones o de hilos separados ininterrumpidos.

30 4ª.- Cordon de escala segun la reivindicación 3ª, caracterizado porque una parte transversal de cada union transversal esta constituida por uno de los dos cordones, hilos o haces de cordones o de hilos sepa-



rados, y la otra parte transversal, por el otro cordón o el otro hilo o haz de cordones o de hilos.

5 5ª.- Cordón de escala para persiana de tablillas según una de las reivindicaciones precedentes, caracterizado porque por lo menos en una de las piezas longitudinales trenzadas está incorporado un cordón o hilo auxiliar suplementario ininterrumpido.

10 6ª.- Cordón de escala para persiana de tablillas.

Tal y como se ha descrito en la Memoria que antecede representado en los dibujos que se acompañan y para los fines que se han especificado.

Esta Memoria consta de siete hojas escritas a máquina por una sola cara.

3 NOV. 1969

Madrid,

Alberto de Lizasoain
Por Poderes



FIG. 1

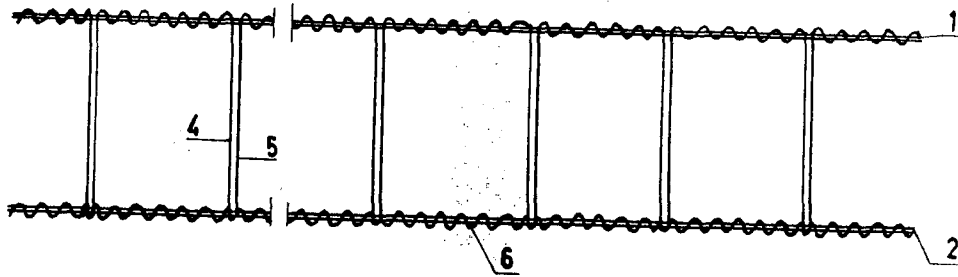
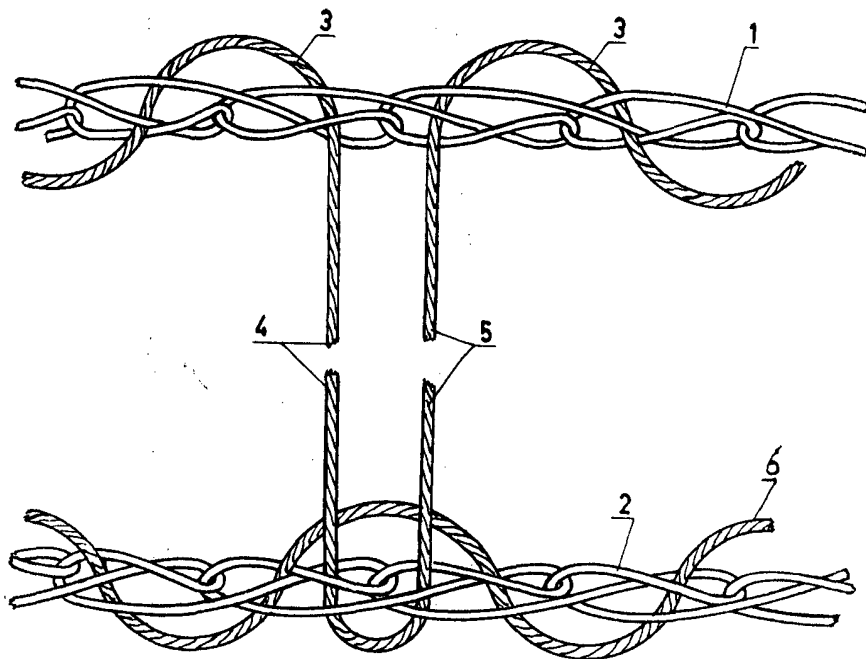


FIG. 2



H. B. G. W.

Handwritten signature or initials

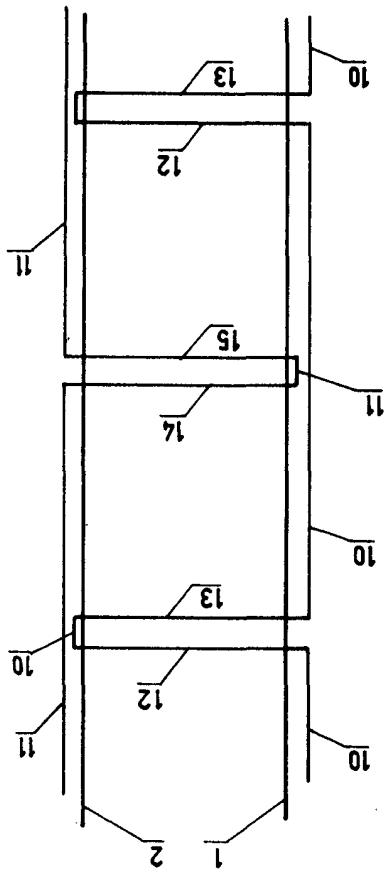


FIG. 4

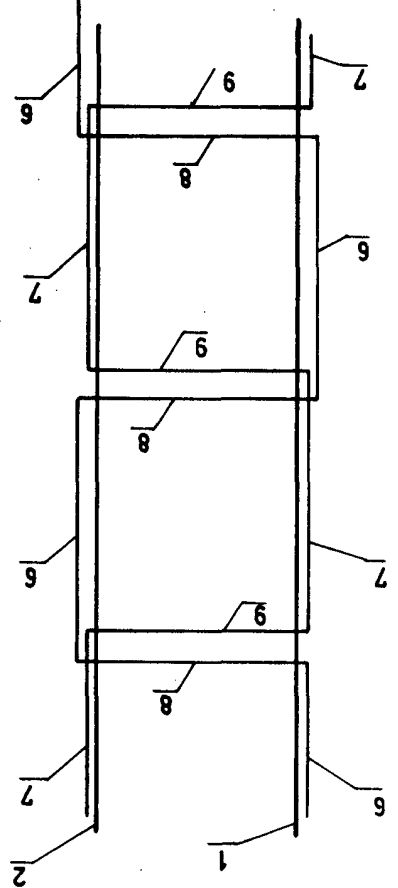


FIG. 3

