

150214 g. 18.107/ms.



18 JUL. 1909

MODELO DE UTILIDAD

=====

M E M O R I A D E S C R I P T I V A

S o b r e :

"CERRADURA DE SEGURIDAD CON DOBLE ACCION".

Solicitante: D. SEVERINO HUERGA MIGUELEZ, de nacionalidad
española, con domicilio en C/ Astorga, nº 13.
LEON.



La presente Memoria se refiere, como su enunciado indica, a una cerradura de características especiales que, convenientemente acoplada a vehículos automóviles, tractores o puertas de cualquier clase, los garantiza de toda clase de robos y de otras eventualidades de índole más o menos semejante merced a su doble acción de seguridad ya que, al mismo tiempo que actúa como cerrojo mecánico bloqueando totalmente la dirección, lleva a cabo la doble desconexión del circuito eléctrico que, en el caso de tratarse de un vehículo, puede ser el del encendido - mientras que, en el caso de tratarse de una puerta, puede ser el de un dispositivo de alarma o de movimiento.

Ahora bien, la cerradura podrá presentar externamente el aspecto y características de otras semejantes a fin de que, con el mismo aparato, se pueda lograr la mejor seguridad y rendimiento atendiendo a las distintas circunstancias que han de mediar en la utilización y uso preferente en cada caso.

Es por tanto notoria la importancia que encierra la invención ya que son múltiples los usos y funciones, que una misma cerradura puede cumplir y que, hasta el momento, han tenido que ejecutarse con aparatos distintos y privativos para cada uno de ellos.

Así pues, las ventajas aportadas por la cerradura objeto del Modelo, tanto prácticas como económicas, le colocan en evidente lugar de preeminencia sobre todos los aparatos de seguridad utilizados hasta la fecha, lo que justifica sobradamente la presente solicitud de Modelo de Utilidad que se formula conforme y al amparo del vigente Estatuto sobre Propiedad Industrial a fin de ga-



rantizar a favor del recurrente el derecho a la explotación y a la propiedad exclusivas del mismo en todo el territorio nacional.

5. A continuación se hará una descripción completa del objeto del Modelo en cuanto a sus partes principales que determinan su doble acción como cerrojo y como interruptor eléctrico privativas de su característica de seguridad. Esta descripción será hecha con referencia a la hoja de planos que se acompaña, en la que, sólo a título de ejemplo, se representa una forma preferente de realización práctica del objeto del Modelo, susceptible de todas aquellas variaciones de detalle que no supongan una alteración fundamental de sus características.

10. En dicha hoja de planos:

La figura 1ª, representa una sección longitudinal de la cerradura comprendiendo todos los mecanismos interiores.

15. La figura 2ª, representa la sección longitudinal de la misma cerradura según un plano perpendicular al de la figura 1ª.

20. En dichas ilustraciones y en la subsiguiente descripción, los elementos componentes y sus partes principales han sido designados de acuerdo con la siguiente nomenclatura:

25. (1) Cuerpo.
(2) Placa-soporte.
(3) Entrada del cable negativo.
(4) Orificio de acceso.
30. (5) Contacto.



- (6) Cilindro.
- (7) Contacto.
- (8) Contacto.
- (9) Entrada del cable positivo.
- 5, (10) Escote de entrada llave.
- (11) Llave.
- (12) Escote de entrada llave.
- (13) Tornillo.
- (14) Tornillo.
- 10. (15) Terminal del primario.
- (16) Cerrojo.
- (17) Cremallera.
- (18) Entrada del cerrojo (16).
- (19) Resorte a contracción en espiral.
- 15. (20) Brida.
- (21) Pasadores en escuadra.
- (22) Ranuras.
- (23) Tornillo de presión.
- (24) Contacto de cobre.
- 20. (25) Resorte a contracción.
- (26) Cilindro aislante.
- (27) Escote de entrada llave.

Según el ejemplo de ejecución representado, --
la cerradura que se preconiza está constituida por un --
25. conjunto de piezas que muestra la forma adecuada a los ele
mentos que ha de contener y a la función de los mismos. La
placa-soporte (2), por medio de los tornillos (13-14), se
incorpora la brida (20) para abrazamiento de la barra de
la dirección, la cual deberá estar provista de un agujero
30. ciego que permita la entrada radial en su espesor del pa-



sador o cerrojo (16), que está empujado de modo permanente por el resorte a contracción en espiral (19) a fin de conseguir el completo bloqueo de la dirección. En esta posición, el cable del primario está interrumpido por el

5. cilindro aislante (26) en el que se aloja el contacto de cobre (24), con oposición del resorte a contracción (25).

Al dar media vuelta la llave (11), junta el contacto de cobre (24) con el terminal del primario (15), - también de cobre, conectando así el circuito eléctrico para su función normal. Al mismo tiempo y por medio de un

10. sector dentado, dicha llave (11) acciona una cremallera (17) que tira para atrás del cerrojo (16) y, al desplazarse, descubre el orificio de acceso (4) por el que, una - segunda llave, hace girar el cilindro (6), con el que está relacionado con el cable de masa o negativo que llega

15. por la entrada (3).

Sobre el cilindro (6) actúan los contactos (7-8) y (5); el cable que entra por los agujeros (3-5) se une - por medio de la segunda llave), quedando de esta manera

20. en su disposición de normal funcionamiento.

En el orificio de la llave (11) van alojados varios pasadores en escuadra (21) que se introducen en el cilindro aislante (26) y que son empujados por unos tetones que tiene la llave que los llevan a coincidir con las ranuras (22) para permitir que dicho cilindro pueda dar

25. media vuelta. Los escotes (10-12 y 27) son esenciales para permitir la entrada de la antes citada llave y son variables en cada caso para lograr la individualidad de la cerradura de seguridad.

30. En la placa-soporte (2) va dispuesta la entra-



da (18) para el cerrojo (16) y a dicha placa va amarrado con tornillos el cuerpo (1) en el que van fijados dos terminales del primario (15) destinados a ser unidos por medio del contacto de cobre (24) del cilindro aislante (26).

5. El agujero (9) es la entrada del cable positivo el cual se fija allí por medio de un tornillo de presión (23).

La disposición descrita permite los movimientos combinados de los distintos elementos mediante los que se consigue la doble acción de seguridad que caracteriza la

10. cerradura, en la que podrán ser variables las circunstancias de tamaño, forma y material particularmente referidas a cada uno de los elementos que integran el conjunto, en el que podrá variar todo aquello que no suponga una alteración de la esencialidad del objeto expuesto en la pasada descripción, la cual deberá ser tomada en su más amplio sentido y no como una limitación de posibilidades de realización.

15.

El peticionario se reserva el derecho de extender esta demanda a los países extranjeros reivindicando

20. la misma prioridad de la presente solicitud, al amparo del Convenio Internacional para la protección de la Propiedad Industrial.

N O T A

El Modelo de Utilidad, que se solicita por veinte años, para España, de acuerdo con la vigente legislación, deberá recaer sobre: "CERRADURA DE SEGURIDAD CON DOBLE ACCION", según las características esenciales de las siguientes:

25.

R E I V I N D I C A C I O N E S

1ª.- Cerradura de seguridad con doble acción, de especial aplicación a vehículos automóviles y otros

30.



cerramientos análogos sobre los que, simultáneamente, actúa como cerrojo mecánico y como doble interruptor eléctrico, caracterizada por una placa-soporte que, por medio de tornillos, se unifica con una brida para abrazamiento de

5. la barra de la dirección que, estando provista de un agujero adecuado, permite la entrada radial de un cerrojo que está empujado de modo permanente por un resorte a contracción en espiral a fin de conseguir el completo bloqueo de la dirección en su posición de reposo, coincidiendo con -

10. la cual el cable del primario del circuito eléctrico está interrumpido por un cilindro aislante en el que, con oposición de un resorte a contracción, se aloja un contacto de cobre destinado a cerrar dicho circuito cuando se da media vuelta a la primera llave que acciona la cerradura,

15. la cual llave, por medio de un sector dentado, acciona una cremallera que tira hacia atrás del cerrojo venciendo la resistencia del resorte que lleva adscrito.

20. 2ª.- Cerradura de seguridad con doble acción, según la reivindicación 1ª, caracterizada porque, al ser desplazada la cremallera, descubre un orificio de acceso para una segunda llave que hace girar otro cilindro con el que se realiza la conexión o desconexión del cable de masa o negativo por medio de contactos adecuados que son relacionados cuando el citado segundo cilindro se dispone en la posición correcta por medio de su correspondiente segunda llave, la cual no puede ser utilizada si no se ha maniobrado previamente con la primera.

25.

30. 3ª.- Cerradura de seguridad con doble acción, según las anteriores reivindicaciones, caracterizada por que, a la placa-soporte, va amarrado con tornillos un -



5. cuerpo en el que van fijados dos terminales del primario destinados a ser unidos por medio del contacto de cobre del cilindro aislante que mueve la primera llave, todo ello de manera que, hasta que no es retirado el cerrojo de bloqueo de la dirección, no se cierra el circuito del primario.

10. 4^a.- Cerradura de seguridad con doble acción, según las reivindicaciones anteriores, caracterizada por que, en el orificio de la primera llave, van alojados varios pasadores a escuadra que se introducen en el cilindro aislante y que son empujados por unos tetones salientes de la citada llave, que los llevan a coincidir con las ranuras para permitir que dicho cilindro pueda girar y, accionando la cremallera, descubrir el orificio de acceso para la segunda llave que es la que establece la conexión del cable del negativo poniendo en servicio los cables de arranque y encendido.

15. 5^a.- "CERRADURA DE SEGURIDAD CON DOBLE ACCION".
Según queda sustancialmente descrito en la pre-

20. .../...



sente Memoria Descriptiva, que consta de nueve hojas,
escritas a máquina por una sola cara y acompañada de
dibujos.

Madrid, a 8 JUL. 1969

D. SEVERINO HUERGA MIGUELEZ.

P.P.

A handwritten signature in black ink, appearing to read 'Severino', is written over the typed name 'D. SEVERINO HUERGA MIGUELEZ.' The signature is fluid and cursive, extending to the right with a long horizontal stroke.

18 JUL. 1968

18 JUL. 1968

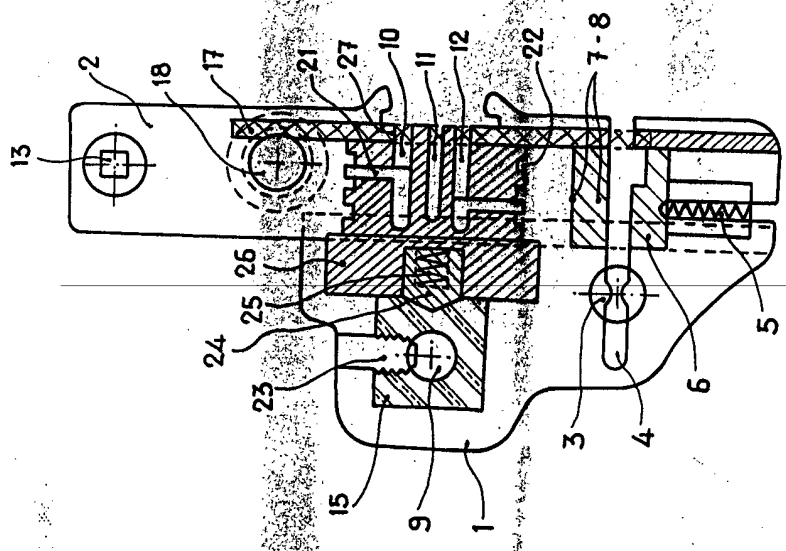


Fig. 1

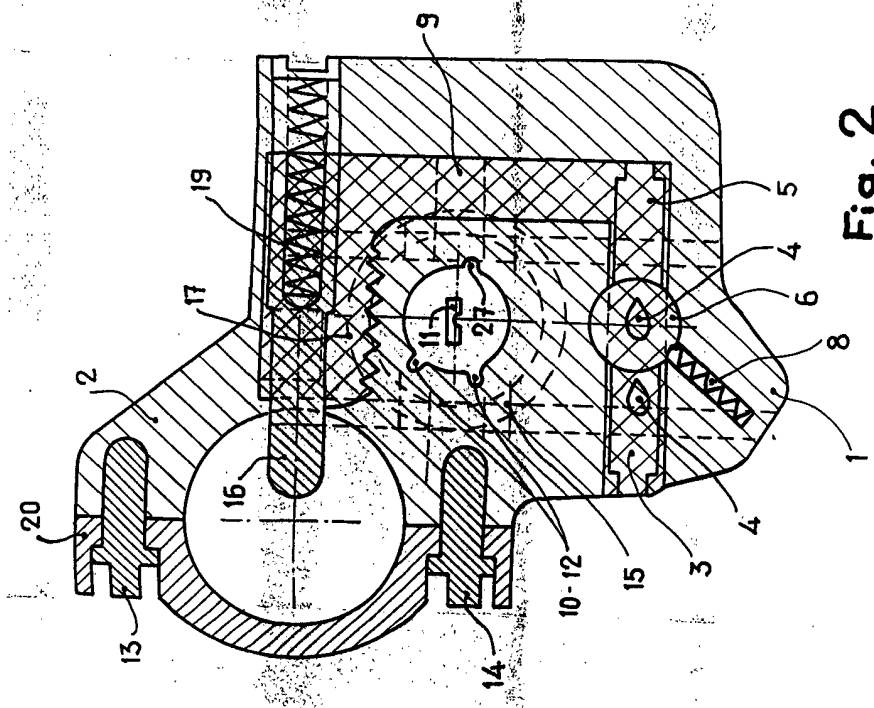


Fig. 2

Madrid, 18 JUL. 1968
 SEVERINO HUERGA MIGUELEZ
 P. P.

Escala variable