



149999

14999

MEMORIA DESCRIPTIVA

que se acompaña

a la solicitud de

un CERTIFICADO DE ADICION a la Patente nº 147.621

a favor de

D. Martín Gómez Martínez y D. Natalio Horcajo García,
residentes en Zaragoza, Gran Vía, nº 17,

por

"MEJORAS INTRODUCIDAS EN EL OBJETO DE LA PATENTE PRINCIPAL
Nº 147.621"

INVENTORES: D. Martín Gómez Martínez y
D. Natalio Horcajo García,
de Nacionalidad Española.

149999



Se reivindica como objeto sobre el que ha de recaer el certificado de adición que se solicita, por "MEJORAS INTRODUCIDAS EN EL OBJETO DE LA PATENTE PRINCIPAL número 147.621"

65

Todo conforme queda descrito en la presente Memoria, que consta de 4 páginas por una sola cara y dibujos que se acompañan.

Madrid, 19 de Julio de 1940.

ALFONSO UNGRIA

149899

Fig. 1=

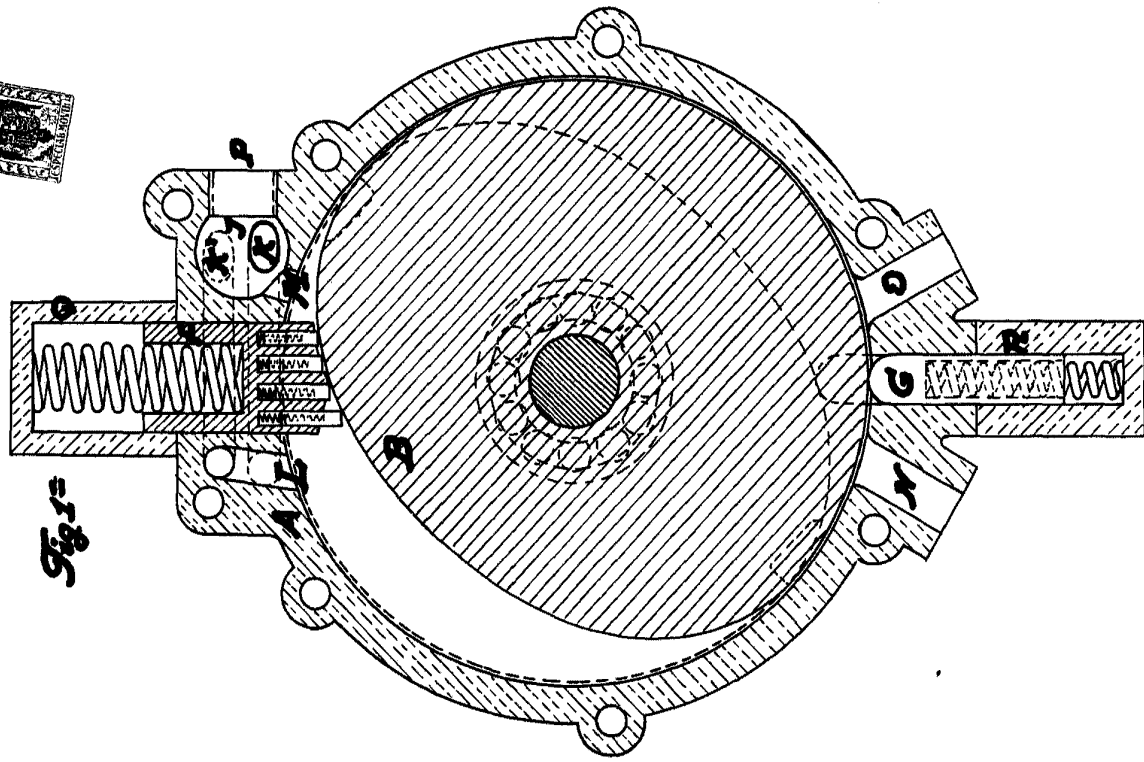
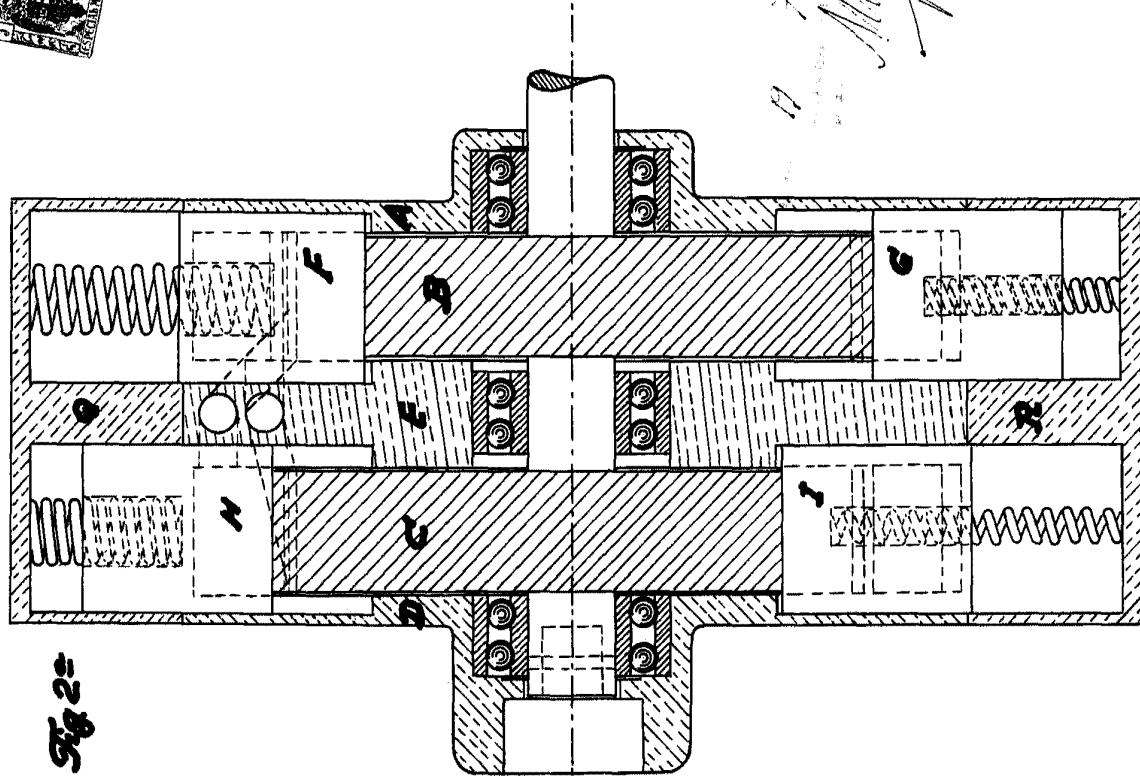


Fig. 2=



M. F. Allys