

149992 / 149992

U



149992

PATENTE

DE

MODELO DE UTILIDAD

por 20 años

a favor de Don José FERNANDEZ DE PABLO

de nacionalidad española

residente en MONTORNES DEL VALLES (Barcelona), Bloque 6, Ciudad
Riera Marsá

por:

"CEPILLO DE ANGULOS PARA TRABAJOS EN YESO Y
DEMAS MATERIALES DE CONSTRUCCION".

MEMORIA DESCRIPTIVA

La presente Patente de Modelo de Utilidad se refiere a un cepillo de ángulos, destinado a su empleo en la construcción y para obtener el acabado deseado de las zonas angulares rectas en trabajos de enlucido. El nuevo cepillo permite realizar la superficie diédrica contigua a las aristas interiores de las habitaciones enlucidas con yeso, de manera que el ángulo que formen las paredes en aquellas zonas sea perfectamente recto.

5. El cepillo que se describirá presenta la estructura
10. de caja abierta alargada, constituida por unos largueros y



unos travesaños, todos ellos de sección rectangular, de manera que resulte un bastidor de fácil manejo y uso inmediato.

Para facilitar la explicación, se acompaña a la presente memoria una hoja de dibujos, en los que se ha representado, a título de ejemplo ilustrativo y no limitativo, un caso de realización de un cepillo de ángulos para trabajos en yeso, según los principios de las reivindicaciones.

En los dibujos:

La Fig. 1 y la Fig. 2 representan al cepillo visto de frente y en perspectiva; y la Fig. 3 corresponde a una sección transversal del mismo para hacer comprensible su forma de trabajo.

El bastidor que constituye el cuerpo del cepillo es de forma general prismática alargada, definido por los largue-
ros (1), (2) y (3). El primero resultará aplicada directamente
contra la arista de la pared a conformar, y tendrá su sección
angular en L y a 90 grados. Los otros dos perfiles serán de
sección rectangular o cuadrada.

Los travesaños que completan la estructura son los
extremos (4) y los medios (5), de sección rectangular o cuadra
da y forma en V, los cuales, a modo de listones adosados al
exterior de (1), (2) y (3), se hallan dispuestos con una cier
ta inclinación y con sus extremos unidos diédricamente, defi
niendo la caja abierta rectangular alargada.

Para la sujeción del cepillo se disponen otros dos
travesaños (6) en la cara ideal del cuerpo prismático triangu
lar opuesta al perfil (1), de modo que entre aquellos tramos
quede dispuesto un elemento alargado (7), de sección semicircu
lar o similar, que constituye el mango de sujeción y manejo
del cuerpo del cepillo al aplicar éste a su zona de empleo.



Los elementos (1), (2) y (3), con sus listones (4) y (5) formarán exteriormente un ángulo de 90 grados, de manera que, al aplicarse el cepillo a una zona angular de dos paredes formando un diedro recto (8), con una capa de yeso en estado

5. amorfo o simplemente aplanado, el perfil (1) y los listones (4) y (5) determinen el acabado de la zona según un ángulo de 90 grados exactamente.

En determinados casos, dicho ángulo puede ser agudo u obtuso, para alisar recodos o entrantes que no esten a 90 grados.

10. Las caras exteriores de los listones (4) y (5) se deslizarán sobre el yeso blando, actuando de rascadores y comunicándole la forma deseada. El material en exceso se desprenderá de las zonas por las que discurre el cepillo y caerá, debido a su peso propio, pudiendo pasar a través de los espacios abiertos definidos en el cuerpo del bastidor por los largueros y los travesaños del mismo.

15. El alisado del yeso en la capa amorfa del mismo, como consecuencia de la acción rascadora del cepillo, resulta perfecta, y se obtiene un acabado inmejorable de la zonas angulares en que se realiza.

Los elementos que constituyen el bastidor podrán construirse de madera o de plástico, con el fin de tener una estructura ligera y de fácil manejo, que no caese, por su peso propio, el brazo del operario que lo emplea.

20. Serán independientes del objeto de la invención los materiales, formas y dimensiones de los elementos que integran el cepillo descrito, siempre que las variaciones que se introduzcan no afecten a su esencialidad.



N O T A

REIVINDICACIONES

Se reivindica como objeto de la presente Patente de Modelo de Utilidad:

5. 1ª.-Cepillo de ángulos para trabajos en yeso y demás materiales de construcción, que se caracteriza esencialmente por estar constituido por un bastidor en ángulo diedro, de material, forma y dimensiones adecuadas, provisto en su cara exterior de unos listones adosados, unidos por su vértice y debidamente orientados, estando dotado el mencionado dispositivo, en
10. su cara interna, de una empuñadura para el accionamiento longitudinal del cepillo, actuando los aludidos listones de rascadores para igualar la superficie enyesada y hacer que el ángulo interior de la pared o techo de una habitación o similar quede
15. liso y vivo.
- 2ª.-Cepillo de ángulos para trabajos en yeso y demás materiales de construcción, según la reivindicacion anterior, que se caracteriza por el hecho de que el ángulo del dispositivo es normalmente de noventa grados, estando formado, de preferencia, el bastidor del mismo por unos largueros y unos travesaños, los segundos determinados por los propios listones exter-
20. nos rascadores, aprovechándose los espacios abiertos resultantes entre tales largueros y travesaños para paso y salida de los sobrantes de material que caen debido al efecto de alisado producido por el movimiento de avance y retroceso del cepillo movi-
25. do manualmente.

3ª.-CEPILLO DE ANGULOS PARA TRABAJOS EN YESO Y DEMAS MATERIALES DE CONSTRUCCION.

Sean cuales fueren las circunstancias que concurren con la esencialidad propia de la misma.



Consta la presente Memoria descriptiva de cinco páginas foliadas y mecanografiadas por una sola cara y va acompañada de una hoja de dibujos aclarativos.

Madrid, 30 Junio 1969

P. A.

C. ESCRIBO



Fig. 1

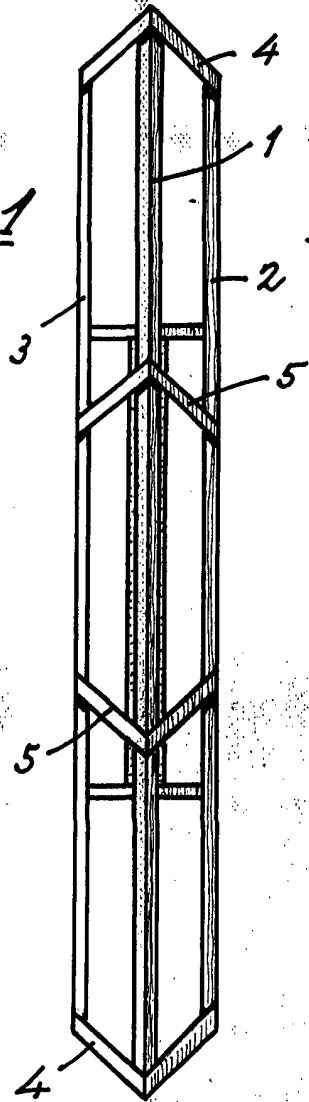
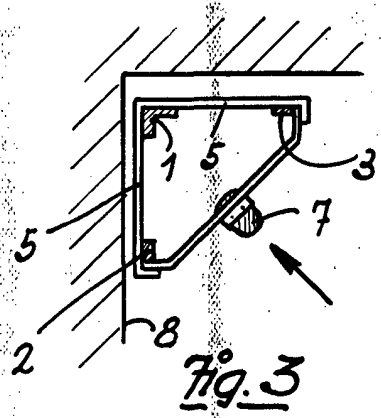
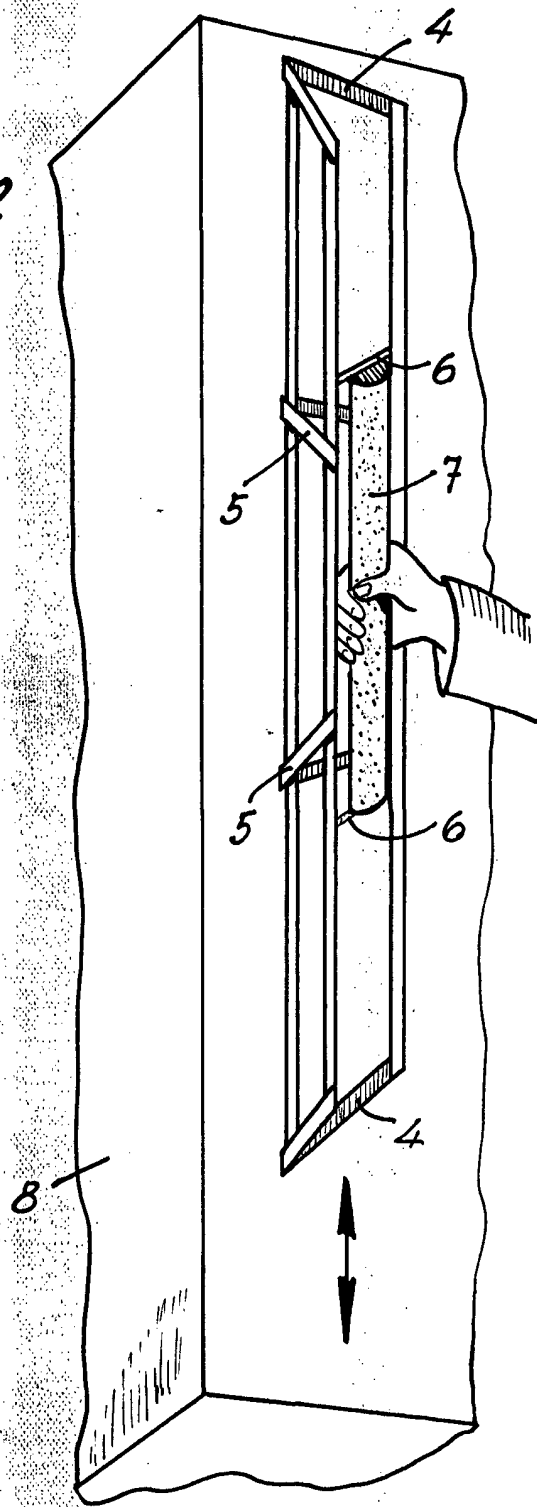


Fig. 2



Escala variable

Madrid, 3 Junio 1969
P.A.

