



149991 U
149991



PATENTE
DE
MODELO DE UTILIDAD
por 20 años

a favor de Don Alberto HEUSCH FERNANDEZ
de nacionalidad española
residente en Barcelona, calle Numancia, nº 45
por:

"DISPOSITIVO LUMINOSO PUBLICITARIO"

MEMORIA DESCRIPTIVA

La presente Patente de Modelo de Utilidad se refiere a un dispositivo luminoso de carácter publicitario que ofrece varias e importantes características constructivas y funcionales, ya que, además de la naturaleza propagandística o de reclamo del conjunto, figura en él un sistema indicador y de luces que lo hacen perceptible a gran distancia y permiten guiar perfectamente al público hacia un determinado local.

5. Esencialmente, el referido dispositivo está constituido por un marco de contorno apropiado, con un tramo ascendente y otro superior prácticamente horizontal finalizado en una punta señaladora, limitando este marco a un plafón o placa en la



que se hace constar un determinado texto, con eventuales gráficos de propaganda. Todo este marco se halla ocupado en una o ambas caras por múltiples lámparas eléctricas, las cuales siguen dicho marco como mínimo en uno de sus tramos laterales y en el horizontal mencionado hasta aparecer en la propia punta señaladora. El mencionado marco principal posee otro secundario con un entrante que reduce la superficie del plafón, figurando además una columna vertical hueca o bien determinada por listones metálicos decorativos que, después de pasar por el entrante últimamente citado, continúa por la parte superior del conjunto, en donde, a manera de torreta prismática o cilíndrica escalonada, viene rematada por una varilla o eje que soporta una estrella giratoria, dotada de lámparas eléctricas de iluminación. Esta estrella es accionada por medio de una transmisión interior apropiada. Viene completado el conjunto con una palanca rebordeada situada en la misma región del entrante antes citado y prevista igualmente para anuncios. Todo este dispositivo se encuentra convenientemente montado sobre una base que puede simular un parterre o análogo.

20. Para la mejor comprensión de la presente memoria descriptiva, se acompaña un dibujo en el que, tan sólo a título de ejemplo, se representa un caso práctico de ejecución de un dispositivo de las características expuestas.

25. En dicho dibujo, la Fig. 1 es una vista en perspectiva del dispositivo; y la Fig. 2 lo muestra en alzado lateral.

30. El objeto de la demanda consta de un basamento (1), sobre el cual va montado un marco hueco (2), que presenta una rama ascendente y otra prácticamente horizontal que finaliza en una punta señaladora (3). Estas dos ramas principales quedan completadas con otro marco secundario de menores dimensiones (4),



el cual sigue un curso más o menos regular en el que destaca un entrante que da lugar al espacio (5).

5. El marco (2) presenta, como mínimo en una de sus caras, una pluralidad de lámparas eléctricas de iluminación (6), las cuales también figuran en la punta señaladora (3), a la que resiguen.

Dentro de los marcos (2-4) se ha montado un plafón o placa (7), que se reserva a toda clase de motivos de propaganda.

10. Verticalmente sobre el basamento (1) se eleva una columna (8), que puede ser hueca o bien estar constituida por varios listones metálicos decorativos. Esta columna (8) transcurre por el espacio (5) y sobresale por la parte alta del marco (2), en donde forma un escalonado (9), que viene rematado por una barra o eje giratorio (10) solidario de una estrella hueca (11), equipada también de lámparas eléctricas de iluminación (6), que resiguen el contorno de tal estrella, de finida por una caja debidamente perfilada.

20. Como mínimo, en una de las caras del conjunto, y aplicado sobre el punto donde aparece el espacio (5), se ha instalado un segundo marco secundario (12), con una placa (13), propia también para anuncios y demás.

25. El marco (2) es hueco y por su interior circulan los conductores eléctricos que alimentan las lámparas (6). La parte alta de la columna (8) es asimismo hueca para los conductores de las lámparas de la estrella (11) y para paso del eje (10), el cual puede girar movido por una transmisión adecuada, dependiente de un electromotor que puede colocarse en cualquier punto adecuado del conjunto.

30. Este dispositivo proporciona los siguientes efectos:



- a) La iluminación del plafón (7) por parte de las lámparas (6) permitela fácil visión nocturna de los motivos de propaganda que aparecen en aquél. Esta iluminación se extiende incluso al contenido de la placa inferior (13).
5. b) Merced a la orientación del marco (2) y a sus lámparas, se obtiene un señalamiento perfecto hacia un determinado punto, indicado por la punta iluminada (3).
- c) Con el giro de la estrella también iluminada (11) se produce un gran efecto de reclamo que atrae la atención de los transeuntes, los cuales pueden, de esta manera, orientarse hacia el lugar objeto de la propaganda.
10. d) Mientras el plafón mayor (7) se destina a leyendas importantes, el menor (13) puede reservarse a motivos accesorios.
15. Serán independientes del objeto de la invención los materiales, formas y dimensiones de los componentes del dispositivo luminoso descrito , siempre que las variaciones que se introduzcan no afecten a su esencialidad.

N O T A

20. REIVINDICACIONES

Se reivindica como objeto de la presente Patente de Modelo de Utilidad:

- 1ª.-Dispositivo luminoso publicitario, que se caracteriza esencialmente por estar constituido por un marco hueco de contorno apropiado, con un tramo ascendente a partir de un basamento y con otro prácticamente horizontal finalizado en una punta señaladora, quedando completadas estas dos ramas del marco principal por otro secundario de curso irregular que presenta un entrante en la parte baja, limitando estos dos marcos a un
25. plafón o placa interior prevista para motivos de propaganda y
- 30.



- estando ocupada, como mínimo una de las caras de las dos ramas del marco hueco citado, por múltiples lámparas eléctricas de iluminación, las cuales siguen todo el contorno de tal marco y el de la propia punta señaladora, hallándose acoplada además
5. al conjunto referido una columna vertical, hueca o formada por listones metálicos decorativos, la cual, pasando por la zona donde el marco secundario ofrece su entrante, sobresale por la parte superior de la rama horizontal iluminada y viene rematada por una varilla o eje giratorio que finaliza en una estrella
10. móvil asimismo dotada de lámparas de iluminación, viniendo aplicado por último a la misma zona del entrante aludido otro marco apaisado que limita el oportuno plafón para propaganda.

- 2ª.-Dispositivo luminoso publicitario, según la reivindicación anterior, que se caracteriza por el hecho de que
15. las dos ramas del marco tubular principal sirven de alojamiento a los conductores eléctricos de alimentación de las lámparas iluminadoras que aparecen en una o ambas caras de dicho marco y que existen también en la punta señaladora, poseyendo también la columna, como mínimo en su parte alta, los elementos y conformación pertinentes para que por su interior puedan transcurrir igualmente los conductores eléctricos de la estrella ro-
20. tativa, así como el eje de esta última y la transmisión y elemento motor destinados al giro de tal remate luminoso.

3ª.-DISPOSITIVO LUMINOSO PUBLICITARIO.

Sean cuales fueren las circunstancias que concurren con la esencialidad propia de la misma.

Consta la presente Memoria descriptiva de seis páginas foliadas y mecanografiadas por una sola cara y va acompa-



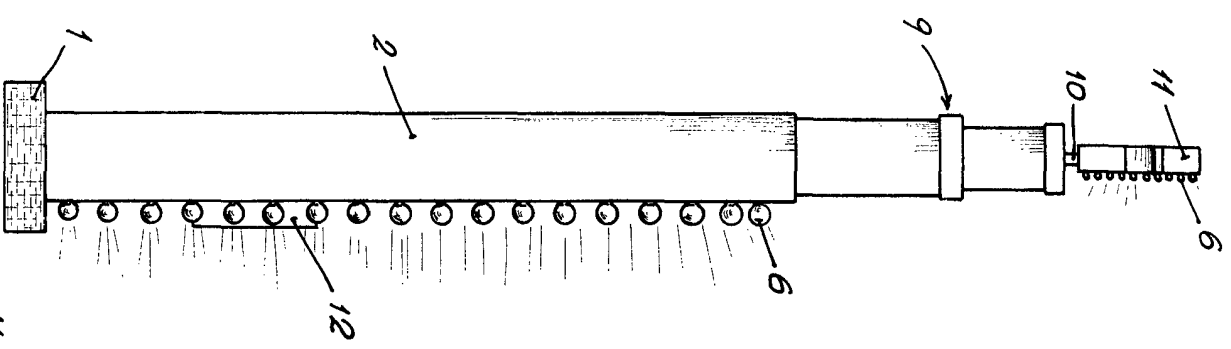
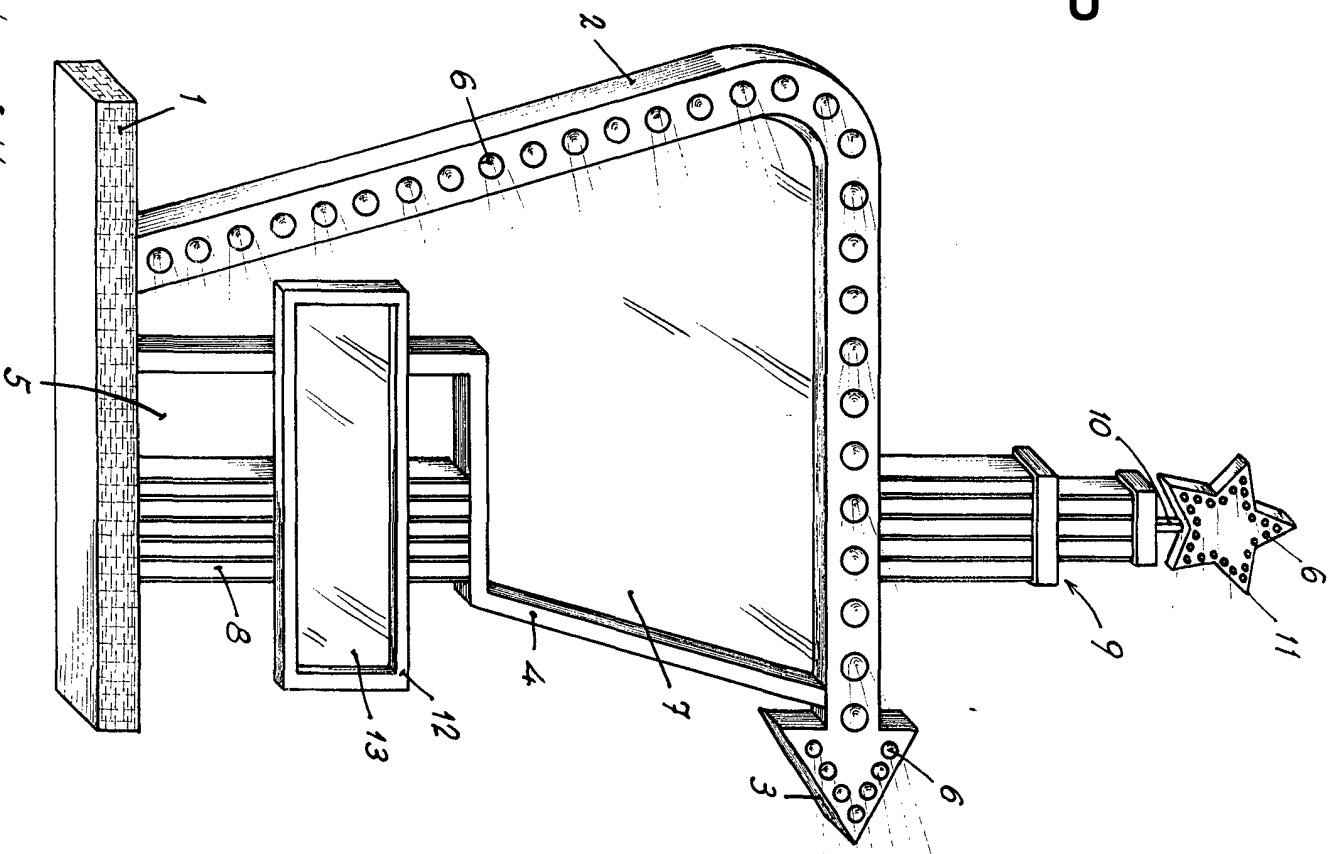
ñada de una hoja de dibujos aclarativos.

Madrid, 30 Junio de 1969

P. A.

A. ZSCRIB
P. P.

2



Escalio variable

Madrid, Junio 1969
P.A.

