

U



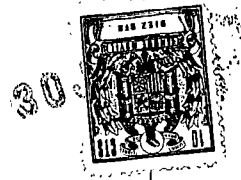
149965

MEMORIA DESCRIPTIVA

que se acompaña a una solicitud de modelo de utilidad por veinte años, para España y sus Posesiones, por

CONJUNTO DE DEDO PARA SEGADORAS DE LEGUMINOSAS, FERRAJES, MIES Y SIMILARES

Solicitante : D. José ZAZURCA LARROYA .
Nacionalidad : Española
Domicilio : Miguel Servet s/nº ALMACELLAS, Lérida.



U

MEMORIA DESCRIPTIVA

El predente modelo de utilidad se refiere a un conjunto, felizmente obtenido, de dedo para segadoras de leguminosas, forrajes, mies y similares.

5 Las ventajas de este dispositivo son sumamente notorias, ya que evita, en mies y similares, húmedas y tupidas, que se esbocen las cuchillas, como viene sucediendo en las másuinas que usas dedos de tipo corriente-.

10 Estas y otras ventajas más, adicionales, se desprenden de la lectura de esta memoria, para cuya mejor comprensión se acompaña una hoja de dibujos que muestra un ejemplo de realización, no limitativo, del objeto de la invención en el que cabrán cuantas variantes de realización sean posibles sin que se altere el cuadro general del mismo. El dibujo muestra una perspectiva del dispositivo en la que se aprecia claramente su configuración.

15 De conformidad con la invención referida a los dibujos adjuntos, el dispositivo (1) consta de un par de dedos portacuchillas que se acoplan sobre una superficie plana (4) dispuesta en la cara superior del dedo. Detrás de cada uno de estos planos (4) de apoyo de las cuchillas, va un escalón con un plano en rebaje (2) para la pletina de la sierra, tras el cual va un puente con un resalte (3) delantero que es la guía de la pletina de la antes citada sierra.

20 En la superficie (4) de los dedos del dispositivo, queda constituida la base para la sección de corte de la cuchilla.

25 En una variante de realización puede omitirse el rebaje (2) colocando las cuchillas debajo de la pletina, ya que ello entra dentro del cuadro general de la invención sin alterarlo.

30 Asimismo es factible que el dispositivo lleve una contraplaca cortante o lisa, de acero, para evitar el desgaste, pre--viéndose, a tal efecto, recambiable.

U

30.721



35

Finalmente, tras lo descrito sólo resta señalar que en la presente invención caben cuantas variantes de realización sean posibles sin que se altere la esencia de la invención, cuyo objeto puede fabricarse en toda clase de materiales, tamaños y formas adecuadas, sin limitación.

NOTA. Descrito suficientemente lo que antecede sólo resta señalar que lo que se declara propio, nuevo y útil del solicitante es lo contenido en las siguientes:

40

REIVINDICACIONES

45

1 - Conjunto de dedo para segadoras de leguminosas, forrajes, mies y similares, caracterizado por haberse dispuesto un dispositivo que consta de un par de dedos portacuchillas, que poseen en su parte superior delantera, en forma puntiaguda, una superficie esencialmente plana, que constituye la base para asiento de la sección de corte de la cuchilla correspondiente.

50

2 - Conjunto, según reivindicación 1ª caracterizado porque detras de cada una de estas superficies planas citadas, va un escalón con un plano en rebaje, para asiento de la pletina de la sierra, tras el cual va un puente para la unión de los dos dedos, el cual lleva un resalte delantero que constituye la guía de la pletina de la sierra antes citada.

55

3 - Conjunto, según reivindicaciones 1 y 2 caracterizado por el hecho de que las cuchillas son colocables debajo de la pletina, evitándose, así, la configuración del escalón antes descrito.

U

30 JUN 1969



60

4 - Conjunto, según reivindicaciones de 1 a 3 caracterizado porque es factible que el dispositivo lleve una contraplaca cortante o lisa, de acero, para evitar el desgaste, y previéndose re-cambiable.

5 - CONJUNTO DE DEDO PARA SEGADORAS DE LEGUMINOSAS, FORRAJES, MIES Y SIMILARES.

65

Todo según se describe en la presente memoria que consta de cuatro hojas foliadas y escritas por una cara, con sesenta y seis líneas y dibujo anexo.

Madrid 30 junio, 1969

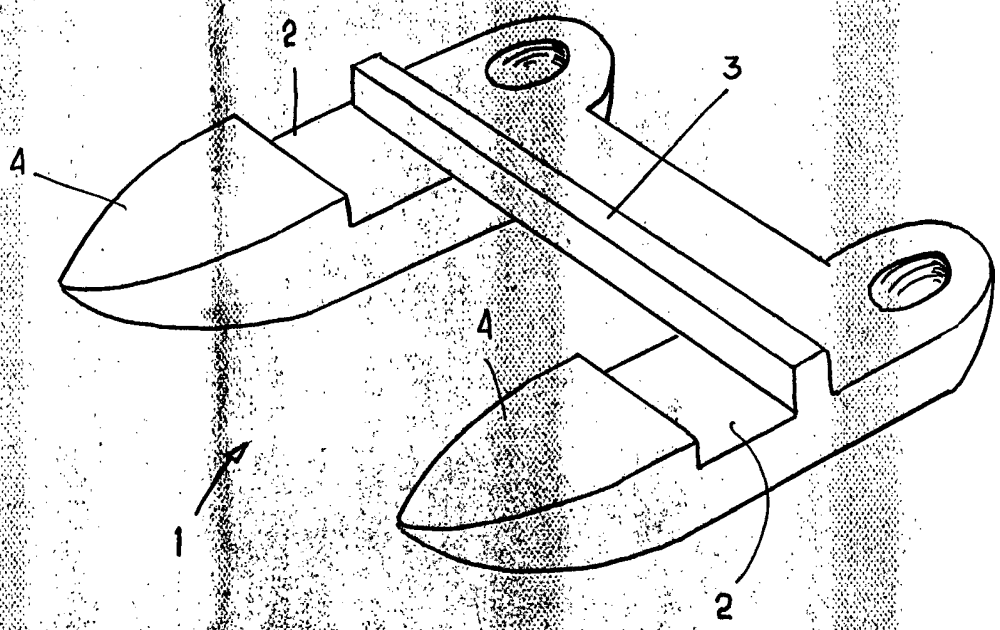
p.a.

D. JOSE ZAZURCA LARROYA

TRAZADA EN LINEA



30 JUN 1968



ESCALA VARIABLE

MADRID 30 JUNIO 1968

