

149963

30 JUN 1908



U

MEMORIA DESCRIPTIVA

=====

Correspondiente al registro de Modelo de Utilidad que, por veinte años, se solicita, a favor de Don Jorge ALIBAU PAGES y Don Nactali GONZALEZ LOPEZ, ambos de nacionalidad española, residentes en Barcelona, Torre Damians, nº 38 - - - -

5.

p o r

"NUEVA PARRILLA"

El objeto del presente Modelo de Utilidad se refiere a una parrilla que presenta la novedad de que sus patas de sustentación son articuladas, permitiendo de esta manera su fácil traslado de un lugar a otro, ya que al abatirse las patas éstas quedan adosadas al cuerpo de la parrilla ocupando el menor volumen.

10.

Para una correcta interpretación se describe, a continuación, un caso de realización práctica, a título de

15.

30 JUN 1958



U

ejemplo, no limitativo, de la nueva parrilla, acompañándose de una hoja de dibujos en la que:

En la figura 1, se representa la nueva parrilla, en planta, y con sus patas plegadas.

5. En la figura 2, la propia parrilla también en planta con sus patas desplegadas.

Y en la figura 3, es la parrilla vista en alzado con las patas desplegadas y de puntos el arco de plegado de las mismas.

10. Consiste la invención en que las patas (1) de la parrilla (2) son abatibles, a voluntad, contra el cuerpo de la parrilla cuando la misma no está en uso y para ello el punto de unión (3) de las patas (1) al cuerpo de la parrilla (2) es en forma de bisagra, que una vez obtenida la máxima apertura permitida, no puede abrirse más impidiendo que el giro pueda alcanzar los 180°.

15.

Se sobreentiende que en el presente caso, serán variables cuantos detalles de construcción y acabado, no alteren, cambien o modifiquen la esencia de la invención.

20.

N O T A

Descrito el objeto y utilidad de la invención, lo que se declara como no divulgado ni practicado en España, comprende las siguientes reivindicaciones:

25. 1ª.- Nueva parrilla, caracterizada por el hecho de que las patas de la parrilla son abatibles, a voluntad, contra el cuerpo de la parrilla cuando la misma no está en uso y para ello el punto de unión de las patas al cuerpo de la parrilla es en forma de bisagra, que una vez obteni-



30 JUN 19

U

da la máxima apertura permitida, no puede abrirse más impidiendo que el giro pueda alcanzar los 180°.

2ª.- NUEVA PARRILLA.

Según se describe y reivindica en la presente Memoria descriptiva, que consta de tres hojas foliadas y escritas por una sola cara y acompañada de una hoja de dibujos.

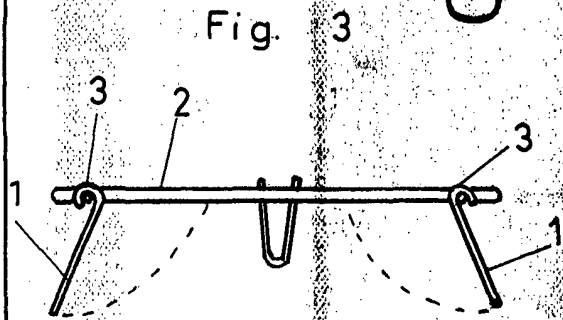
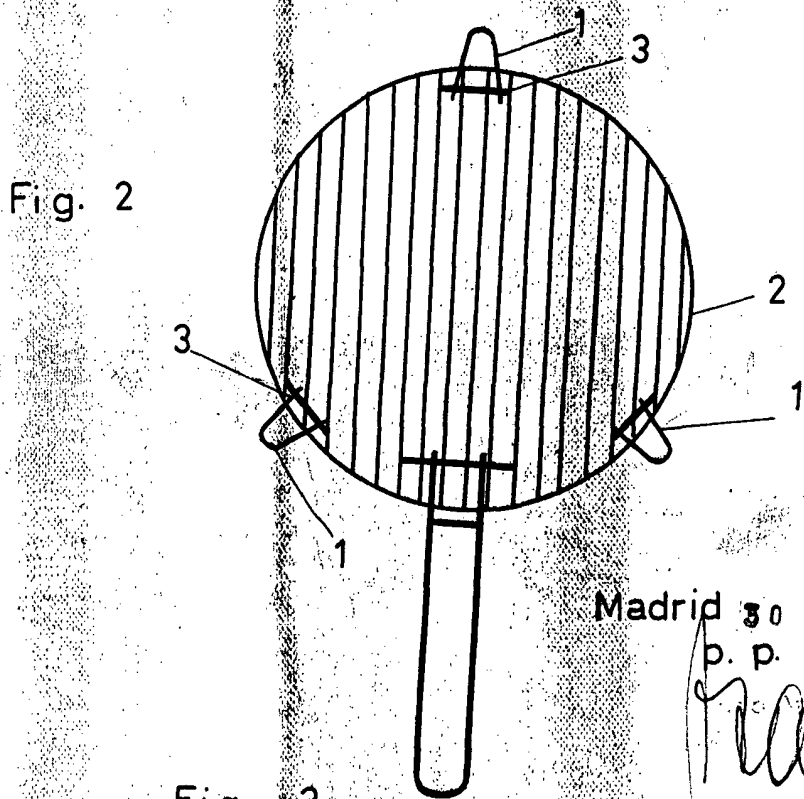
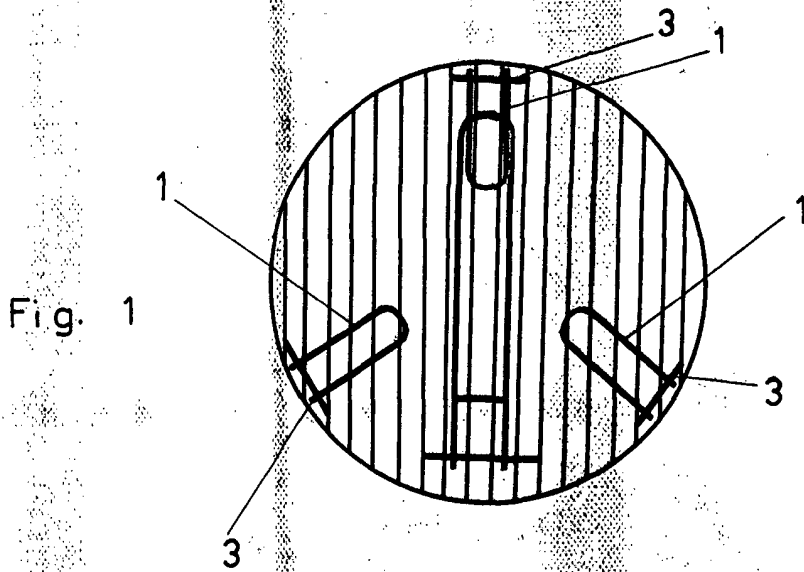
Madrid, a 30 de Junio de mil novecientos sesenta y nueve.

P.A.,

Antonio Aricho
P. P.



30 JUN 1969



Madrid 30 Junio 1969

p. p.

Alibau

Escala variable