

U 30



149956

memoria descriptiva

CLASE DE
REGISTRO

MODELO DE UTILIDAD, por veinte años en España

NOMBRE Y
NACIONA-
LIDAD DEL
SOLICITANTE

DERIVADOS LACTEOS, S. A.

- sociedad española -

RESIDENCIA
Y DOMICILIO

Barcelona

Aragón, 272

OBJETO

" Q U I O S C O " .

U

30



- 1 -

1

El presente modelo de utilidad se refiere a un quiosco, es decir, a un nuevo tipo de la reducida construcción que con armadura, cubierta y laterales abiertos o cerrados, generalmente circular u ochavado, se sitúa en diversos lugares públicos, para expender artículos y objetos diversos, y que en este caso se dedica más concretamente a la venta de helados y productos similares.

5

10

En el quiosco cuyo modelo se reivindica, las distintas partes características que le componen, son las siguientes:

15

- su cuerpo de planta en octógono regular, comprendido entre una base y entarimado metálico y el tablero mostrador, y constituido por chapas curvas lisas, como laterales, una puerta practicable hacia fuera, y chapas de cierre entre ésta y aquellas, que en sus partes inferiores y superiores están cruzadas por piezas complementarias, que a su vez se unen a la armadura;

20

- barras tubulares verticales que forman la armadura, se unen a esos complementos horizontales y soportan en la parte superior la cubierta, en la que reciben pletinas de fijación solidarias de ella y que se unen a los extremos de la barra por tornillos pasantes;

25

- la cubierta está constituida por sectores de chapa montados en viguetillas, que a su vez en los extremos exteriores se unen a un refuerzo del contorno del tejadillo, del que pende un toldillo y en el vértice del cono a una pieza de esta forma, que a su vez es solidaria del pie de un anuncio lumino-

30



1

so, del producto expendido en el quiosco;

5

- el mostrador presenta un hueco, usualmente cuadrado, que ocupa el expendedor o expendedora, y que, cuando el quiosco no está en servicio, se cierra por una tapa, abisagrada en el lado del hueco opuesto a la puerta practicable, y que se fija mediante un dispositivo de cierre, cuando no se utilice el quiosco;

10

- la iluminación del quiosco se realiza mediante tubos fluorescentes, cuyos extremos y cebadores están montados en un anillo abierto, que presenta unos tetones que se encajan en una ranura, dispuesta en la pletina de fijación de la parte superior de la cubierta, en el contorno de la cual a su vez va montado el plafón que cubre dichos tubos;

15

- el mostrador, en su parte inferior, al alcance del expendedor, lleva un cajetín para la recaudación.

20

En las adjuntas figuras se concreta una forma de ejecución, presentada a título de ejemplo de realización, sin carácter alguno limitativo, sino unicamente para ilustrar y concretar las características generales que se han expuesto en la descripción que antecede.

La fig. 1 ilustra la vista en alzado del quiosco, por el lado en que está dispuesta la puerta.

25

La fig. 2 se refiere a la proyección en planta parcial del mismo, vista por la parte superior.

La fig. 3 detalla la sección horizontal que se indica en A-B, sobre la fig. 1.

30

La fig. 4 presenta la proyección de la cubierta,



1 sobre el plano diametral señalado en E-F sobre la fig. 2.

5 La fig. 5, esquematiza, respectivamente en planta y alzado, las posiciones de la tapa de cierre del hueco del mostrador del quiosco: en -a- cuando está cerrado; y en -b- cuando se le dedica a la venta.

La fig. 6 muestra en alzado el detalle del ensamble entre los complementos horizontales y las barras verticales, - con las carcassas cierre.

10 La fig. 7 es la sección transversal que se señala en C-D, sobre la fig. 1.

La fig. 8 concreta, en sección diametral, la disposición de unión entre una barra vertical soporte del tejadillo y la pletina de fijación.

15 La fig. 9 representa, en vista y sección parciales, el ensamble entre las pletinas de fijación y el anillo portador de los tubos fluorescentes.

La fig. 10 corresponde a la proyección en planta de dicho anillo portador de los tubos fluorescentes.

20 Con referencia a dichas figuras y a los números que sobre ellas designan las partes y detalles del quiosco representado, que interesan a los fines de esta memoria, la descripción del mismo es como sigue:

25 Entre la base y entarimado metálico 18 del quiosco (figs. 1 y 6) y el tablero mostrador rígido 7, van montadas las chapas curvas y lisas, que forman los laterales monobloc 1, separados de la puerta 15, que es practicable, por las partes constituidas por las chapas de cierre 17, los complementos horizon-



1 tales inferior 3 y superior 4.

5 Entre esas chapas 1 y los citados elementos van montadas las barras verticales 2, que soportan el tejadillo constituido por las chapas 9, montadas en las viguetillas 10, que en sus extremos se unen al refuerzo 11, del contorno de dicho tejadillo, del que pende el toldillo 8, de cualquier disposición conveniente, y cuyo enganche se indica en 28 (fig. 4).

10 Sobre el cono 14, que recoge y une esas viguetillas 10, va montado el luminoso anunciador de lo que se expende en el quiosco, que parcialmente se indica en 12. El pie de ese luminoso sale al exterior por el orificio 13, del cono 14.

15 Al tejadillo (fig. 2) se unen en 19 las pletinas de fijación (fig. 8) de los extremos superiores de las barras tubulares y verticales 2, cuya unión se realiza por el juego de tornillo y tuerca señalado en 30, uniéndose la pletina 19 al tejadillo 9, por la soldadura indicada en 32.

20 Por lo que se refiere al cometido de esas barras tubulares y verticales 2, en la fig. 7 se presenta la disposición que las une a los complementos horizontales 3, que a su vez mediante los tornillos 31, se unen a las chapas de cierre 17.

25 En el mostrador 7 (fig. 1) va practicado un hueco, que se cierra mediante la tapa 6 (fig. 5), cuya posición de cierre se señala con ese número en la fig. 5-a, y la de quiosco en servicio en la 5-b, señalándose en 29 las bisagras y cierre de la misma. En la fig. 1 en 6 se señala la posición de la tapa cerrada y en 5 la de la misma abierta.

30 En la iluminación del quiosco hay que considerar -



1 (figs. 4, 9 y 10) el anillo 22, soporte de los tubos fluores-
centes 27 (fig. 10), cuyos cebadores se indican en 16, y en 20
5 las pletinas de fijación del mismo; cuyo anillo se cierra en
35, una vez que han encajado en la ranura 33 los tetones 34.

Esos tubos luminosos 27 (fig. 4) van dispuestos por
encima del plafón 21 usualmente de plástico. Además, en la fi-
gura 3 se señalan en 23 las disposiciones de ventilación de -
las chapas laterales 1, y en 24 el hueco en el mostrador para
10 la tapa 6 (fig. 5) a que nos hemos referido, y en 26 la venti-
lación de la puerta 15. Otro detalle que se indica en esa fi-
gura es el cajetín 25, montado debajo del mostrador 7 para la
recaudación.

Expuestas las características del quiosco cuyo mode-
15 lo se reivindica, de un modo general y con referencia a un -
ejemplo de realización, se consigna que el quiosco puede fa-
bricarse de las formas, tamaños y materiales que se juzguen -
adecuados para la aplicación concreta de que se trate, sin que
tales variaciones, así como las que puedan introducirse en de-
20 talles de su presentación y organización, afecten a la esencia
lidad reivindicada, por lo que los quioscos que se establezcan
dentro de tales características, con cualquiera de esas modi-
ficaciones, no serán sino variantes igualmente comprendidas y
protegidas por este registro.

25 N O T A

=====

El presente modelo de utilidad, comprende las si-



1

güientes reivindicaciones:

5

1.- Quiosco, caracterizado porque está constituido por: un cuerpo de planta en octógono regular; al que van unidas cuatro barras tubulares, verticales, que soportan una cubierta; en cuya cúspide va montado un anuncio luminoso, en el interior soporta los elementos de iluminación y en el contorno lleva colgado un toldillo; y un mostrador, en que termina el cuerpo por su parte superior, presenta el hueco para el usuario provisto de tapa abisagrada y dispositivo de cierre.

10

15

2.- Quiosco, según la reivindicación anterior, caracterizado porque el cuerpo, comprendido entre una base y entarimado metálico y el tablero mostrador, está constituido por chapas curvas lisas como laterales, una puerta practicable hacia fuera y chapas de cierre entre ésta y aquellas, que en sus partes inferiores y superiores están cruzadas por piezas complementarias, que se unen a las barras tubulares de la armadura.

20

3.- Quiosco, según las reivindicaciones anteriores, caracterizado porque la cubierta es una pirámide regular, constituida por chapas en forma de triángulos isósceles, montados en viguetillas; las cuales, a su vez, se unen en sus extremos exteriores al refuerzo del contorno del tejadillo, y en el vértice a una pieza cónica, solidaria del pie del anuncio luminoso.

25

4.- Quiosco, según las reivindicaciones anteriores, caracterizado porque las barras verticales de la armadura, en su parte inferior se unen a los complementos horizontales y estos a su vez, mediante tornillos, a entrantes de las chapas de

30

U



- 7 -

1
5
cierre; y en la superior a pletinas de fijación, solidarias -
por soldadura de la cubierta, que presentan salientes que en-
tran en los extremos de las barras tubulares y se solidarizan
a ellas por tornillos transversales con sus tuercas.

5.- Quiosco, según las reivindicaciones anteriores,
caracterizado porque el hueco del mostrador está provisto de
una tapa abisagrada, frente a la puerta del quiosco, y un dis-
positivo de cierre colocado del lado de ésta.

10
15
6.- Quiosco, según las reivindicaciones anteriores,
caracterizado porque debajo de la cubierta va dispuesta en su
contorno una pletina de fijación, con una ranura exterior anu-
lar, en la que entran tetones interiores de un anillo abierto,
que a su vez lleva unidos los extremos y cebadores de los tu-
bos fluorescentes; cuyo anillo está provisto de un cierre y de-
bajo de cuyo conjunto de iluminación está montado un plafón.

7.- " Quiosco ".

20
Según se describe y reivindica en esta memoria des-
criptiva y se ilustra con los dibujos que a la misma se acompa-
ñan.

Consta dicha memoria de siete hojas foliadas y escri-
tas a máquina por una sóla de sus caras.

Madrid, 30 JUN. 1969

CARLOS ROEB

[Handwritten signature]

30

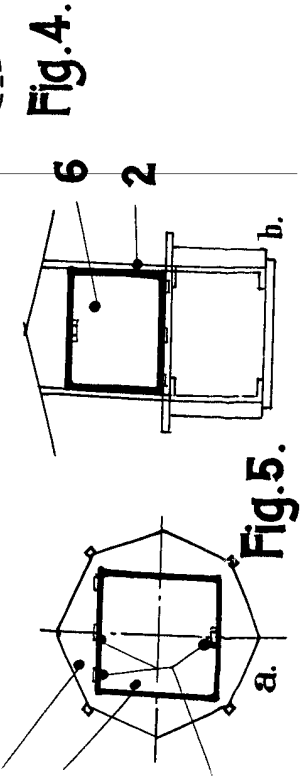
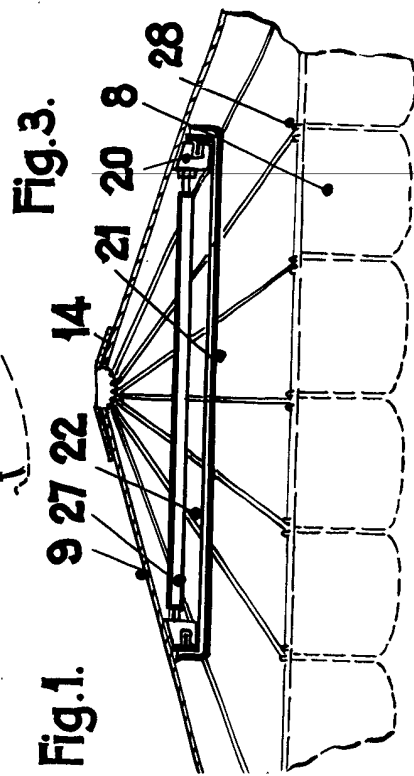
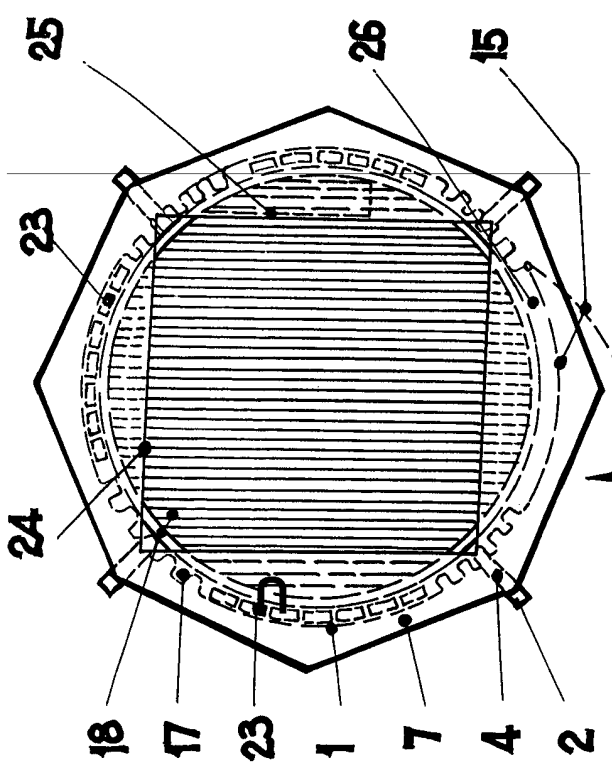


Fig. 5.

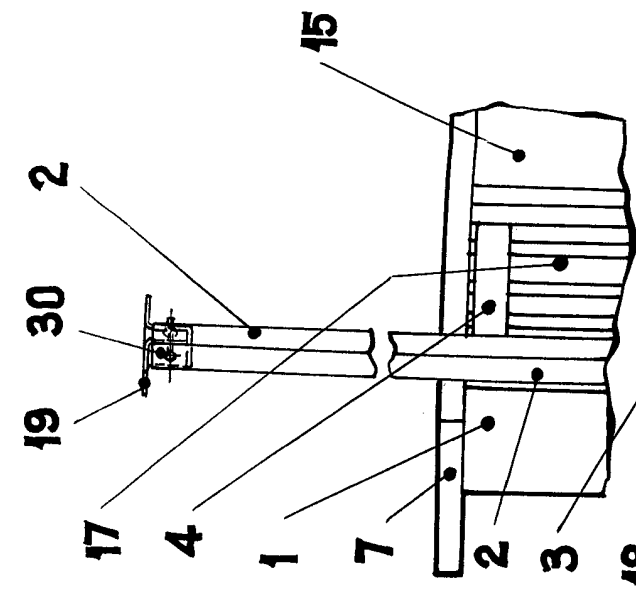
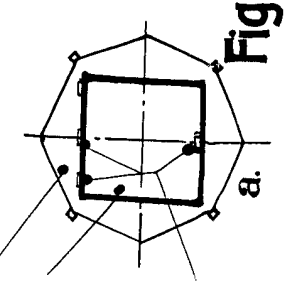


Fig. 6.

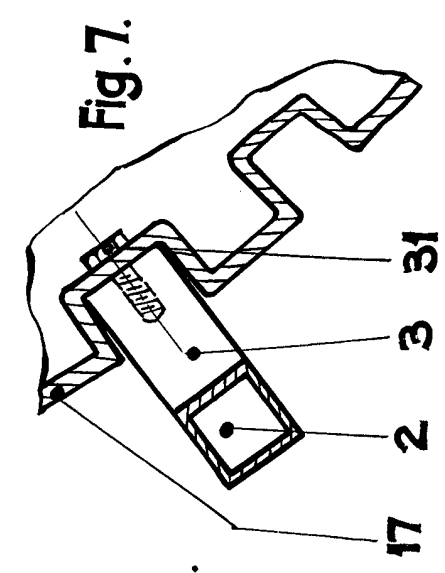


Fig. 7.

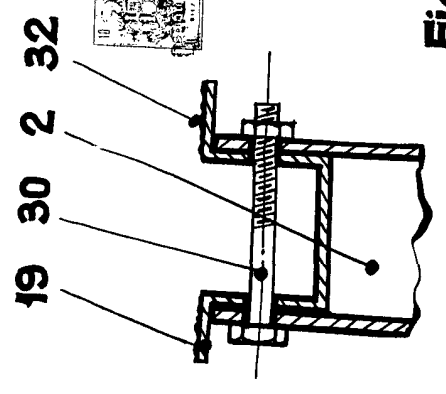


Fig. 8.

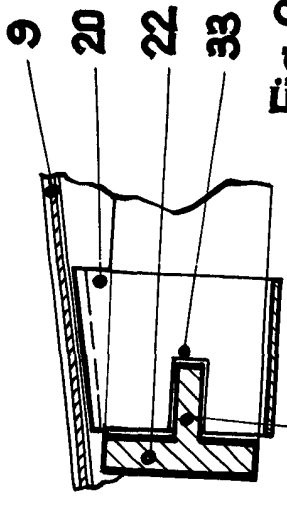


Fig. 9.

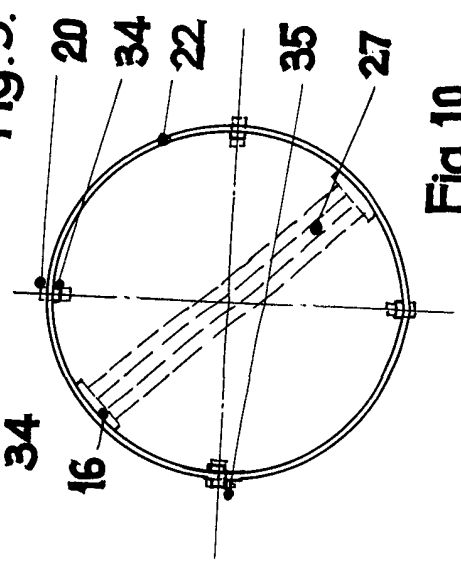


Fig. 10.

