

149944U

149944

30 JUN



SECCION TECNICA

CLASIFICACION I. P. G.

CLASE A-61-

SUBCLASE J

MODELO DE UTILIDAD

por VEINTE años

cuyo privilegio se solicita para todo el territorio nacional a favor de:

D<sup>a</sup> Josefina GARCIA DALI

de nacionalidad española y con residencia en Barcelona, calle Gossol nº 21, por:

" NUEVO CHUPETE PERFECCIONADO "

-----



MEMORIA DESCRIPTIVA

Este Modelo de Utilidad se refiere, conforme indica su enunciado a un nuevo tipo de chupete perfeccionado del tipo estuchado que aventaja a los de aplicación similar que se conocen ahora, tanto por ser de más fácil fabricación, como por ser más práctico y de sencillo manejo, lo que supone un sensible mejoramiento de lo conocido.

Cierto es que se conocen en el mercado muchos tipos de chupetes estuchados que realmente son sencillos chupetes que están alojados en un capuchón acampanado y se sujetan en el por acoplamiento del disco rígido, que también es conocido desde siempre, y que sirve para que el niño no se pueda tragar al chupete, efectuándose tal sujeción por rosca o por bayoneta y por ello no resulta fácil poder separar el capuchón para esterilizar el chupete.

También son conocidos los chupetes en los que el aro de colgar es abierto y se acopla a presión dentro de dos orificios que tiene el extremo exterior la prolongación del vastago en el que se enclava el chupete de goma, pero este acoplamiento se realiza a solo ligera presión que es producida por el hecho de que el corte o parte suprimida del aro, es de menor extensión que la separación de los fondos de dichos orificios, y para colocarlo se abre el aro hasta que se puedan meter cada extremo dentro de cada orificio, por lo que si bien queda acoplado, es fácil que se

149944 JUN 30



desprenda si se tira fuertemente del aro.

35 Estos inconvenientes encuentran adecuada  
solución en el objeto a que se refiere este Mode-  
lo de Utilidad, con el que dadas sus singulares  
características de constitución y organización se  
logra, por una parte que sea facil separar el chu-  
pete del capuchón con solo tirar de ambos senti-  
dos opuestos, y por otra parte se logra también  
40 que el aro quede solidamente sujeto en el extremo  
del vastago del chupete y que, pudiendo oscilar  
libremente, sea muy dificil sacarlo, lograndose  
todo ello mediante piezas muy sencillas y fáciles  
de fabricar.

45 Este chupete se caracteriza principalmen-  
te en dotar cada uno de los extremos cilíndricos  
del aro, de una pequeña valona situada cerca del  
propio extremo y en la boca de cada uno de los  
dos orificios de la prolongación del vastago en  
que se han de acoplar, se produce un pequeño re-  
borde hacia el centro, teniendo el orificio igual  
50 diámetro que el de la valona y su reborde menor  
diámetro que dicha valona pero mayor que el del  
propio extremo, todo ello de tal manera realizado  
que para introducir los extremos del aro en el ori-  
ficio, hay que hacer un gran esfuerzo para que la  
55 valona pase por la boca del orificio, pero una vez  
que lo ha atravesado, queda con libertad de osci-  
lación sin que practicamente se pueda sacar, por  
hacer tope la valona tras el reborde.

60 Asimismo se caracteriza este chupete en



149944

30 JUN 1961

65 que el disco cóncavo convexo está dotado, en su cara convexa, de unas canales en disposición radial preferentemente en número de cinco, las cuales se inician en el orificio central y finalizan en el propio borde, los cuales sirven para que la baba del niño deslice por tales canales o hendid

70 Es por último característica del mismo objeto que el capuchón protector del tipo conocido, se dota en su borde superior cilíndrico de sendos cortes, en número de cinco o más, los cuales cortes comprenden parcialmente a dicho borde, y  
75 en la cara interior de este mismo borde se producen unos pequeños nervios en sentido perpendicular a cada corte e interceptados por ellos, todo ello de tal manera realizado, que la zona de la boca de dicho reborde es elástica en sentido radial pa  
80 ra permitir el acoplamiento a presión del disco del chupete, el cual queda apoyado contra el escalón clásico en los capuchones y bajo los cortos nervios manteniéndose debidamente sujeto para que no se desprenda por sí solo, pero sin que sea di  
85 fícil separarlos ni volverlos a acoplar, precisamente por ser flexibles las zonas superiores del reborde.

90 Fácil será comprender que dadas estas singulares características se logran las fines propuestos y todo ello mediante muy sencillas piezas,

149944<sup>U</sup> 30 JUN 1944



lo que supone un evidente mejoramiento de lo conocido. No obstante, se describen seguidamente las figuras de la adjunta hoja de dibujos en las que se han representado varias vistas relacionadas con un caso de posible realización, que por ello debe ser considerado como ejemplo ilustrativo sin carácter limitativo.

La figura primera representa al chupete de goma visto en sección por un plano axial; las segunda muestra al disco visto en sección por un plano diametral; la tercera representa el mismo disco visto en planta; la cuarta es una vista en alzado del vastago del aro con la parte inferior seccionada; la quinta representa una vista del aro; la sexta muestra al capuchón protector visto en sección y la séptima es una vista en planta por el lado de la boca del mismo capuchón.

En estas figuras se ha señalado por (1) al chupete propiamente dicho que está realizado en latex y tiene la forma clásica, presentando en su boca inferior el bordón (2) que está precedido de la garganta (3), y queda abierto por (4). El disco (5) es cóncavo convexo como los conocidos, pero en su cara superior convexa (6), presenta los canales o entallas radiales (7) que, como se aprecia en la figura tercera, se inician en el orificio central (7) y finalizan en el borde periférico, quedando este orificio (7), por la parte cóncava del disco, abierto en forma troncocónica (8) como se muestra.

14994 JUN 1957



125 El chupete (1) se acopla dentro del ori-  
ficio (7) del disco que queda aplicado en langar-  
ganta (3) y en esta situación se le enchufa el  
vástago (9), figura cuarta, que tiene el extremo  
130 (10) con diámetro algo mayor para que se enchufe  
con fuerte presión y sea difícil desprenderlo. Es  
te vástago termina en forma de T invertida por (11)  
y en cada extremo tiene los orificios (12) con el  
pequeño reborde (13) en su boca y el (14) con el  
135 pequeño reborde (15) en su boca, para que al aco-  
plarle el aro (16) de la figura quinta, se tenga  
que efectuar a fuerte presión, para lo que los ex-  
tremos (17) y (19) de este aro, tienen producidas  
las valonas (18) y (20) con diámetro ligeramente  
140 mayor que el de los rebordes (13) y (15), pero me-  
nor que el de los orificios (12) y (14), con los  
que si bien hay que hacer fuerte presión para aco-  
plarlo y para desacoplarlo, una vez acoplado pue-  
de oscilar libremente sin dificultad y practica-  
mente no puede desprenderse.

145 El disco (6), se realiza con diámetro li-  
geramente menor que el diámetro de la boca (23)  
del capuchón (21) para que se pueda meter hasta  
que tropiece en el escalonamiento (22) y en esta  
150 posición el chupete queda dentro del capuchón (21),  
pero para que se mantenga bien en dicha posición,  
en la cara interior del reborde (23) se producen  
los cortes nervios (24) en sentido de una sección  
recta y precisamente cortando a estos nervios se  
155 producen en el borde (23) los cortes (25), que si

149944 <sup>U.S.O.</sup> JUN



155 bien no llegan hasta el escalonamiento (22) termi-  
 nan lo suficientemente cerca para que la zona su-  
 perior de dicho borde (23) sea elásticamente fle-  
 xible en sentido radial y así permitan acoplar y  
 160 desacoplar el chupete, para lo que la cresta de  
 dichos nervios pertenecen a una circunferencia  
 ideal cuyo diámetro es menor que el del disco (6)  
 y así se enclava este disco tras los nervios y  
 queda apoyado en el escalonamiento sin que sea di-  
 ficil desacoplarlo.

165 Describas suficientemente las caracterís-  
 ticas fundamentales del objeto a que se refiere  
 este Modelo de Utilidad, se hace constar que en  
 el mismo se podrán introducir todas aquellas modi-  
 ficaciones que la experiencia y la práctica pudie-  
 ran aconsejar, siempre que con ellas no se cambie  
 altere o modifique su idea fundamental que es la  
 que se resume y concreta en la siguiente:

N O T A

170 Se declaran de novedad y propiedad para  
 todo el territorio nacional las siguientes:

R E I V I N D I C A C I O N E S

175 1ª.- Nuevo chupete perfeccionado que se  
 caracteriza en dotar a cada uno de los extremos  
 cilíndricos del aro abierto de una pequeña valona  
 situada cerca del propio extremo, y en la boca de  
 cada uno de los dos orificios del vástago en que  
 se han de acoplar dichos extremos, se produce un  
 pequeño reborde hacia el centro, teniendo el ori-  
 180 ficio igual diámetro que el de la valona y su re-

U

149944

30 JUN



borde menor diámetro que dicha valona pero mayor que el del propio extremo del aro.

185

2ª.- Nuevo chupete perfeccionado según la reivindicación anterior que se caracteriza también en que el disco cóncavo convexo está dotado, en su cara convexa, de unas canales en disposición radial, preferentemente en número de cinco, las cuales se inician en el orificio central y finalizan en el propio borde, las cuales canales sirven para que la evacuación de baba del niño.

190

3ª.- Nuevo chupete perfeccionado según las reivindicaciones anteriores que se caracterizan también en que el capuchón protector del tipo conocido, se dota en su borde superior cilíndrico de sendos cortes, en número de cinco o más, los cuales cortes comprenden parcialmente a dicho borde y en la cara interior de este mismo borde cilíndrico se producen unos pequeños nervios en sentido perpendicular al corte e interceptados por dichos cortes.

195

200

4ª.- " NUESTRO CHUPETE PERFECCIONADO ".

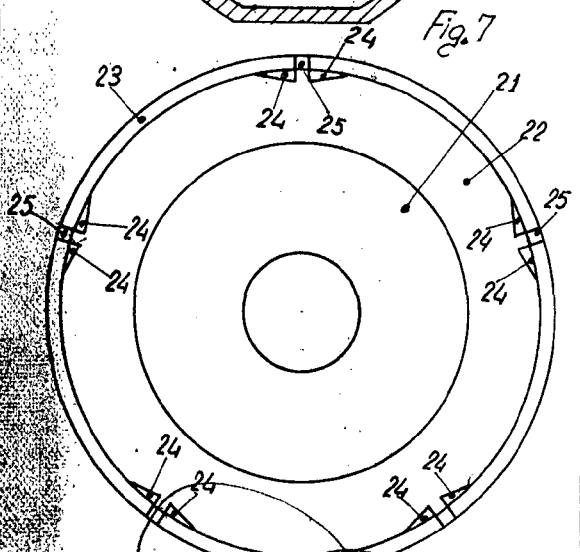
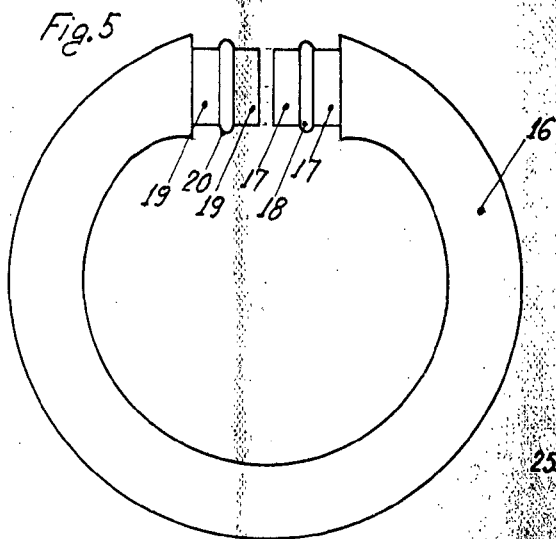
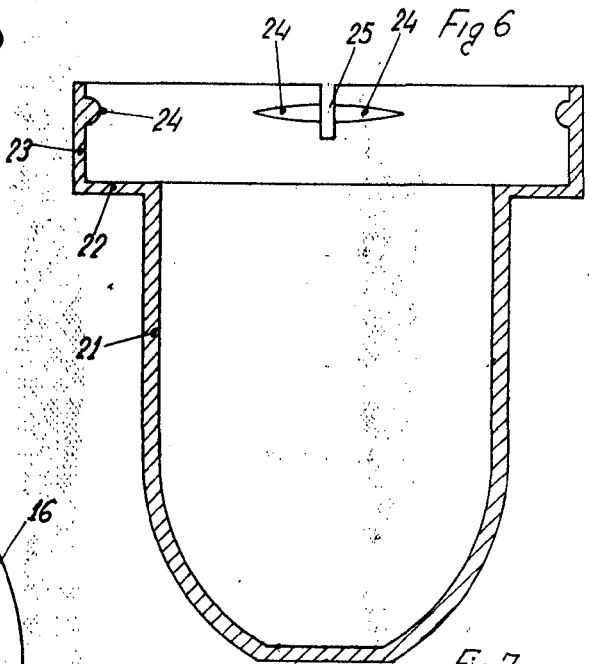
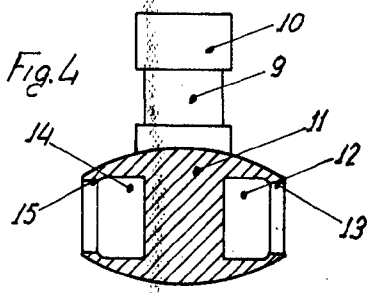
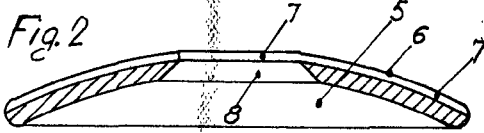
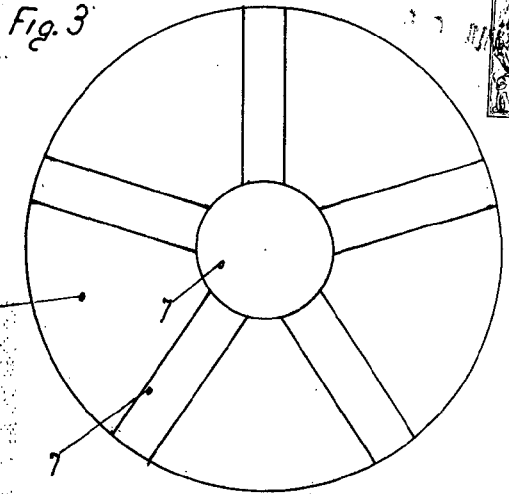
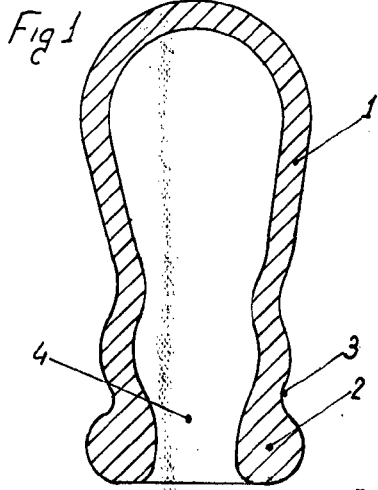
Todo ello tal y como ha quedado descrito y reivindicado en la presente memoria que consta de ocho hojas foliadas y mecanografiadas por una sola de sus caras y una hoja de dibujos que la ilustra.

205

Madrid, 30 de Junio de 1.969.

PASCUAL CIVANTO  
P. P.

Firmado: Gregorio del Peso



ESCALA VARIABLE

Madrid, 30 de Junio de 1900.

*[Handwritten signature]*