

14 302

MEMORIA DESCRIPTIVA

que se acompaña

a la solicitud de

una patente de INVENCION por veinte años en España

a favor de

DON VICENTE ROJO DE CUBILLO domiciliado en GUERNICA(V I Z C A Y A)

por

" UNA ESPOLETA APLICABLE A TODA CLASE DE PROYECTILES DE ARTILLERIA

GRANADAS PARA MORTEROS DE INFANTERIA, BOMBAS DE AVIACION TERRESTRES

Y BOMBAS HIDROSTATICAS "

12 de JUNIO de 1940

149902

MEMORIA DESCRIPTIVA



149902

que se acompaña

a la solicitud de

una patente de INVENCION por veinte años en España

a favor de

DON VICENTE ROJO DE CUBILLO domiciliado en GUERNICA (V I Z C A Y A)

por

" UNA ESPOLETA APLICABLE A TODA CLASE DE PROYECTILES DE ARTILLERIA, GRANADAS PARA MORTEROS DE INFANTERIA, BOMBAS DE AVIACION TERRESTRES Y BOMBAS HIDROSTATICAS " .

-o-

El objeto de la presente patente se refiere a una espoleta aplicable a toda clase de proyectiles y bombas que se hayan de arrojar bien por cañón o por aparatos adecuados.

5 Ha sido preocupación de largos años, por parte de los que se dedican al estudio de espoletas, llegar a conseguir una, que reuniendo las indispensables condiciones de seguridad y sensibilidad aportase a los elementos mencionados la confianza en el buen funcionamiento de dicha espoleta.

10 Es indudable que la garantía de seguridad en la espoleta tiende a mejorar la moral del ejército que la emplea, porque no hay cosa que durante una batalla desmoralice mas a los combatientes, que aquellas explosiones prematuras que se producen en la línea de fuego ocasionadas por defectos del propio material que se emplea.

15 Mi espoleta ha dejado resuelto este asunto y aun cuando hay otras en que el detonador se halla fuera de la carga general lo hace perjudicando la sensibilidad de la espoleta, en muchos casos funcionando prematuramente, y, en otros no causando explosión cuando debe de efectuarse.

149902



20 Por lo que antecede se acentúa la novedad y utilidad del sistema de mi espoleta.

A continuación y refiriéndome al plano que acompaño, describo en esta sus particularidades y funcionamiento.

DESCRIPCION

25 Lanzada la granada o bomba después de haber quitado previamente el pasador de seguridad (A) el aire que penetra por los orificios (L) pieza (E) pone en movimiento la hélice (D) y cuando ha girado convenientemente ha empujado para abajo al detonador (I) hasta colocarle en el alojamiento (Q), en cuyo instante queda retenido por los piones (O) - figura 1 - que por virtud del muelle (P) tienen su alojamiento en el cilindro (J).

30 De esta manera queda fijada ya la carga iniciadora dispuesta para recibir la aguja percutora (N) al chocar la granada o bomba contra el blanco hacia el cual se ha arrojado.

35 El percutor está dotado de un muelle antagonista (M) que le sostiene en la trayectoria del proyectil en su rama descendente.

Los tornillos (G) tienen por misión sujetar la pieza (F), la cual gira loca después que se haya hecho el recorrido a la pieza (C).

40 La mencionada pieza (F) descansa sobre un juego de bolas de acero (B) que tiene por misión el evitar el menor rozamiento, asegurando así el perfecto giro de la hélice y por consiguiente el buen funcionamiento de la espoleta.

El detonador (I) se halla guiado por las canales (H) en su recorrido.

45 Como se ve el detonador ya referido (I) funcionará solamente después de haberse colocado dentro de la carga (K) y si antes por una descomposición de la materia de que se compone el detonador hiciera la explosión del mismo al lanzamiento de la granada o por haber recibido una bala enemiga, en ningún caso puede transmitir el fuego a la carga general que se halla protegida por la pieza (Q)

50



- N O T A - 149902

En resumen: La Patente recaerá sobre las reivindicaciones siguientes:

55 1ª. = El empleo de una hélice convenientemente protegida que pone en movimiento la mecanización de la espoleta hasta quedar activa.

2ª. = El empleo de un detonador fuera de la carga general y que adquiere su movimiento por virtud del giro de la hélice.

3ª. = El empleo de unos pitones que aseguran la inmovilidad del detonador una vez hecho el recorrido.

60 4ª. = El empleo de una pieza hermética que separa la carga general de la carga iniciadora.

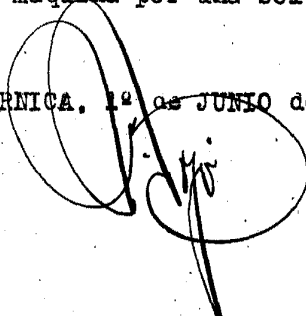
5ª. = Una espoleta que separa el detonador de la carga general y en ningún caso puede transmitir el fuego a la misma.

65 6ª. = Se reivindica por último como objeto sobre el que ha de recaer la Patente de INVENCIÓN que se solicita por veinte años en España.

" UNA ESPOLETA APLICABLE A TODA CLASE DE PROYECTILES DE ARTILLERÍA GRANADAS PARA MORTEROS DE INFANTERÍA, BOMBAS DE AVIACIÓN TERRESTRES Y BOMBAS HIDROSTÁTICAS " .

70 TODO CONFORME queda expresado en esta Memoria que consta de tres hojas escritas a máquina por una sola cara y plano que se acompaña.

GUERNICA, 12 de JUNIO de 1.940.-



149902

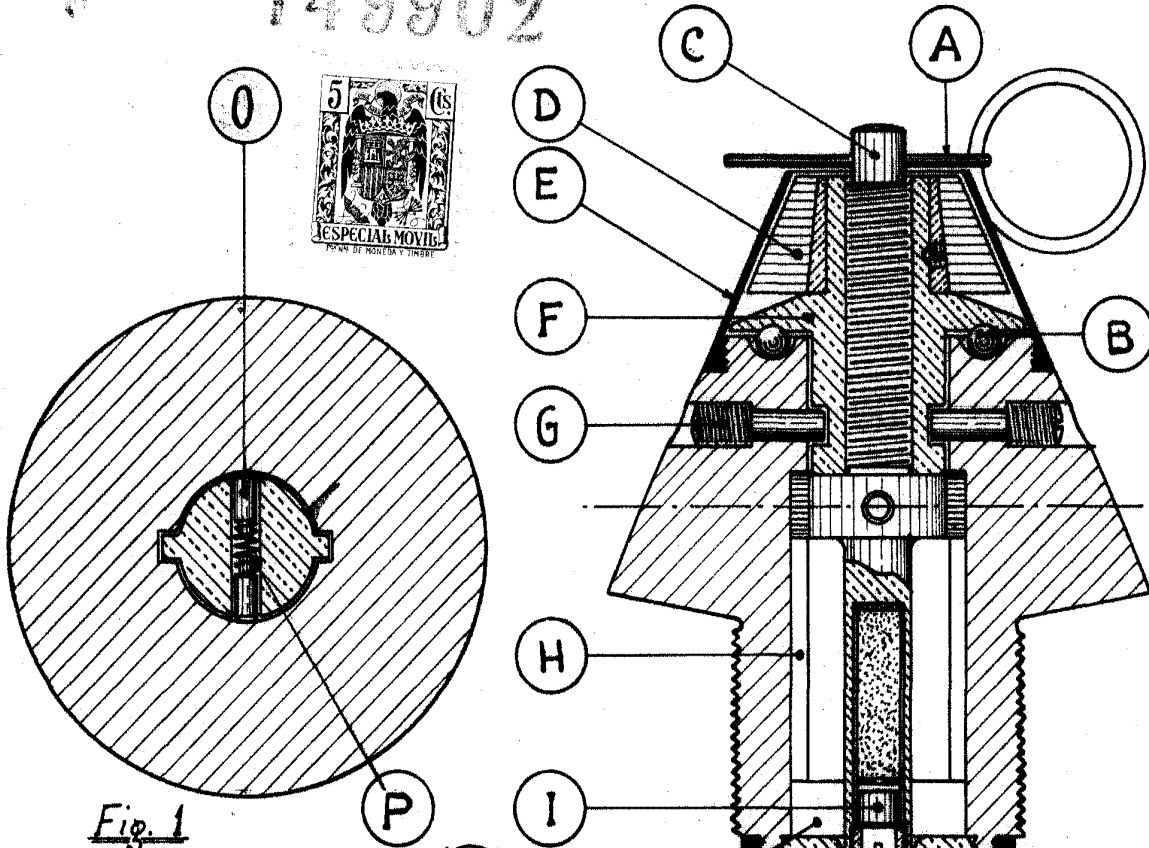


Fig. 1

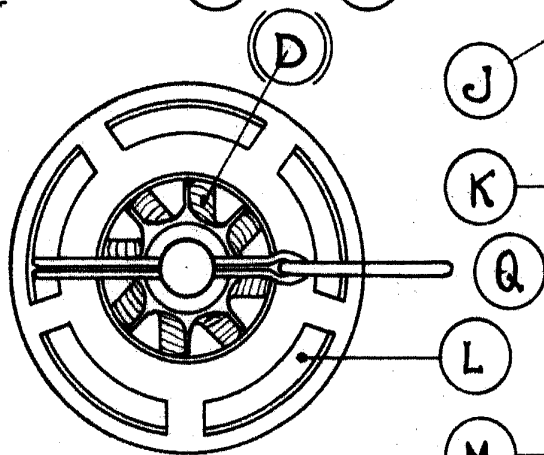


Fig. 2

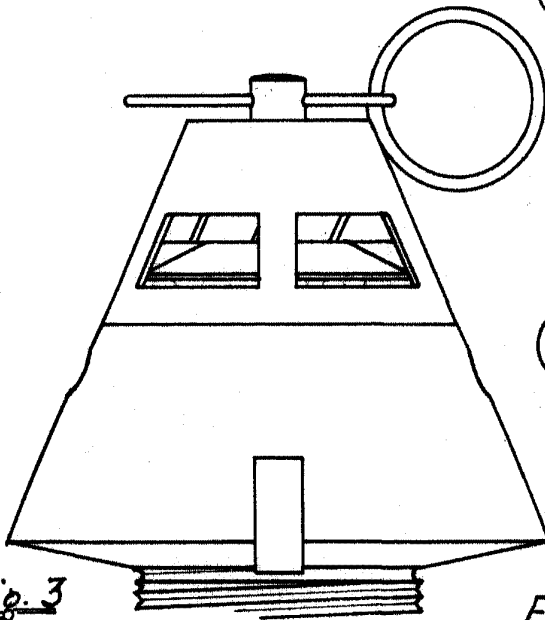


Fig. 3

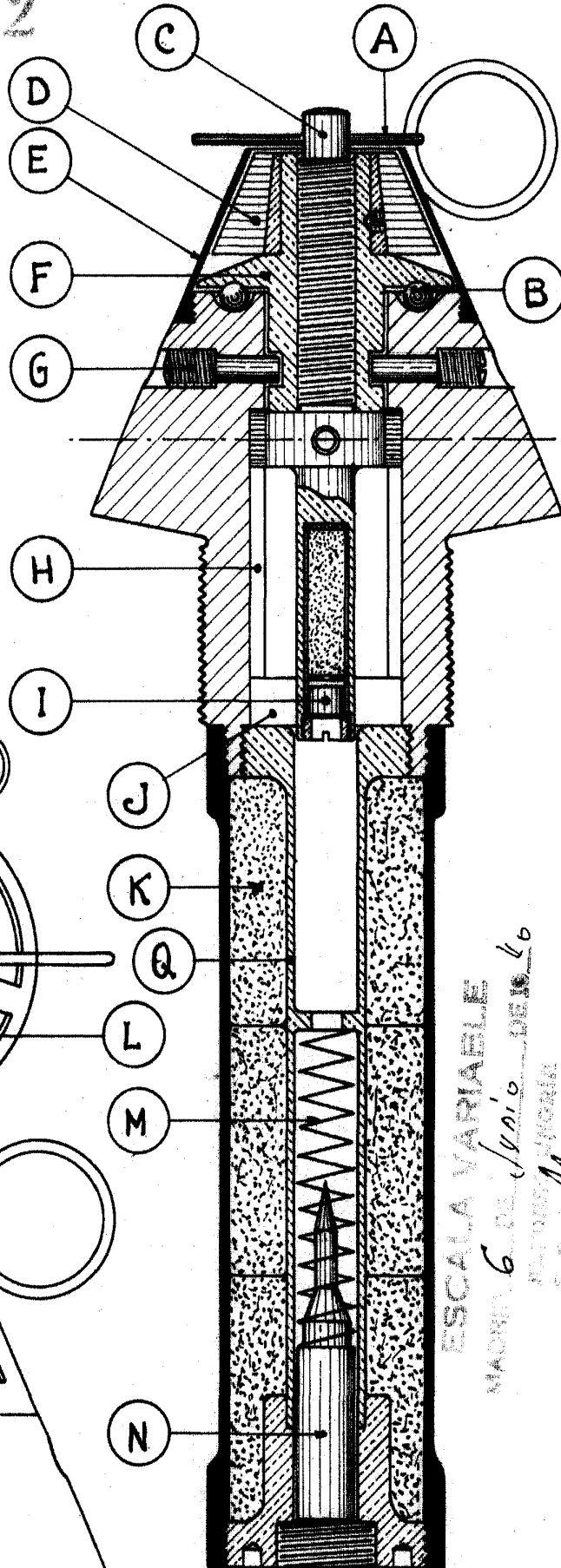


Fig. 4

Escala Arbitraria

ESCALA VARIABLE
 MAQUINA DE JUNIO DE 1906
 PATENTADA
 V. Rojo