



149900

MEMORIA DESCRIPTIVA

correspondiente a la solicitud de concesión de un.....

MODELO DE UTILIDAD

SOLICITANTE: D. IGNACIO NAZABAL AZCUNE

RESIDENCIA: SAN SEBASTIAN

ENUNCIADO: "APLICACIONES SECUNDARIAS EN UNA
INSTALACION FIJA".

Prioridad: Patente n.º del

JA/MLC.



1

La presente memoria descriptiva tiene como fin la declaración del objeto sobre el que ha de recaer el privilegio de explotación industrial y comercial exclusivo en el territorio nacional de un Modelo de Utilidad, de acuerdo con la vigente Legislación, que como el enunciado indica se trata de "APLICACIONES SECUNDARIAS EN UNA INSTALACION FIJA".

5

10

En el campo industrial estamos viendo constantemente como va progresando la automatización, esto es, que cada día se va consiguiendo eliminar una serie de labores al elemento obrero para ser la instalación o el conjunto en general más rentable y también desde el punto de vista en la consecución de que las condiciones de trabajo sean más libianas y por tanto el operario vea más llevadero su cometido.

15

No sólo la industria ha alcanzado grados de automatización considerables, sino que la industria destinada al utillaje doméstico, está consiguiendo diariamente nuevas disposiciones, las cuales alivian considerablemente las labores domésticas.

20

Por otra parte también hay que considerar la rentabilidad de todos los utensilios instalados, obteniéndose con el presente invento el poder utilizar un instrumento para varias funciones.

25

En las cocinas, preferentemente se instalan extractores para eliminar todos los aires desagradables que se desprenden cuando se está cocinando o simplemente el gas que desprende la combustión del foco calorífico.

30

El tiempo que un extractor está en funcionamiento es muy reducido, siendo por tanto su rentabilidad poco positiva; ahora bien, si a este instrumento conseguimos que su energía sea utilizada en otros menesteres, esta rentabilidad aumen



1 tará considerablemente.

El presente invento consiste en la aplicación de un rotaflex en el extremo libre del motor que impulsa al extractor, de tal forma que en el extremo libre del rotaflex pueden aplicarse útiles domésticos como son ventiladores, cepillos giratorios, molinillos de café, trituradoras, etc.

5 Para comprender mejor la naturaleza del invento en el plano adjunto hacemos una representación esquemática de su utilización, no siendo en absoluto limitativa y susceptible por ello de las modificaciones accesorias que no alteren las características esenciales.

10 La figura 1 nos muestra una perspectiva donde se percibe una instalación de un extractor aplicado el rodaflex en el extremo libre del eje del rotor.

La figura 2 representa una sección en el lugar donde está instalado el extractor y ya aplicado el rotaflex.

15 Las figuras 3, 4 y 5 son detalles de cómo quedarían aplicados los útiles en el extremo libre del rotaflex.

En estas figuras aparecen los siguientes elementos:

Nº 1.- Motor.

Nº 2.- Pared.

Nº 3.- Rotaflex.

Nº 4.- Asidero.

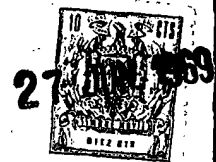
Nº 5.- Útil.

Nº 6.- Batidor.

Nº 7.- Cepillo.

Nº 8.- Triturador.

20
25
30 Descrita suficientemente la naturaleza del presente invento así como su realización industrial, sólo cabe



1

añadir que en su conjunto y partes constitutivas es posible introducir cambios de forma, materia y disposición en cuanto tales alteraciones no supongan variación sustancial del mismo.

5

El solicitante al amparo de los Convenios Internacionales sobre Propiedad Industrial, se reserva el derecho de extender esta demanda a los países extranjeros, si fuera posible, reivindicando la misma prioridad de la presente solicitud.

NOTA

10

El Modelo de Utilidad que se solicita como nuevo en España, por veinte años, de acuerdo con la vigente Legislación deberá recaer sobre "APLICACIONES SECUNDARIAS EN UNA INSTALACION FIJA", en todo de acuerdo con las siguientes,

REIVINDICACIONES :

15

1ª.- Aplicaciones secundarias en una instalación fija, caracterizado proque tanto al eje del rotor de un extractor o de un motor en una instalación fija se aplica un rotaflex al cual puede acoplarse un útil doméstico como un batidor, un cepillo giratorio, un triturador o cualquier otro elemento similar.

20

2ª.- "APLICACIONES SECUNDARIAS EN UNA INSTALACION FIJA".

Según queda sustancialmente descrito en la presente memoria que consta de tres hojas mecanografiadas por una sola cara, acompañada de sus correspondientes dibujos.

Madrid, **27 JUN. 1969**

25

El Agente Oficial

Fdo.: MIGUEL FERNANDEZ-LOAYSA.

30



Fig. 1

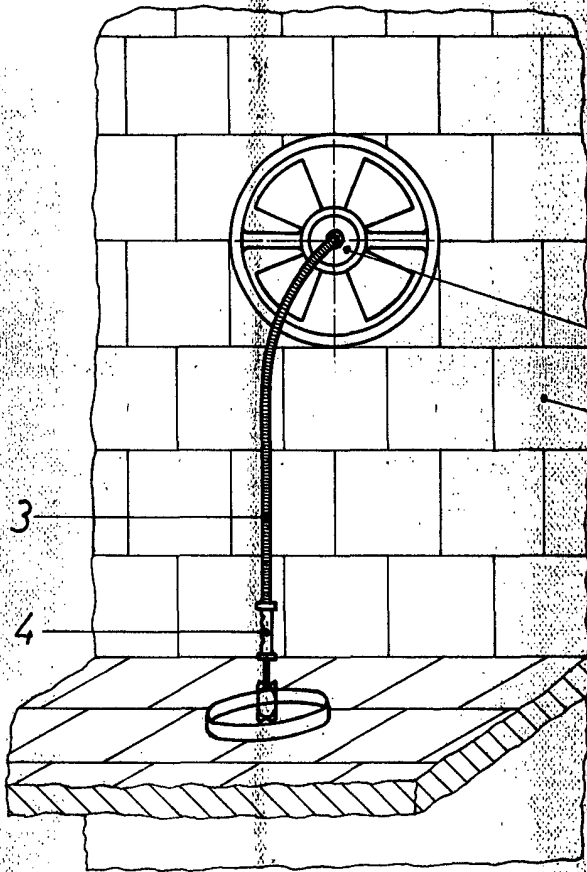


Fig. 2

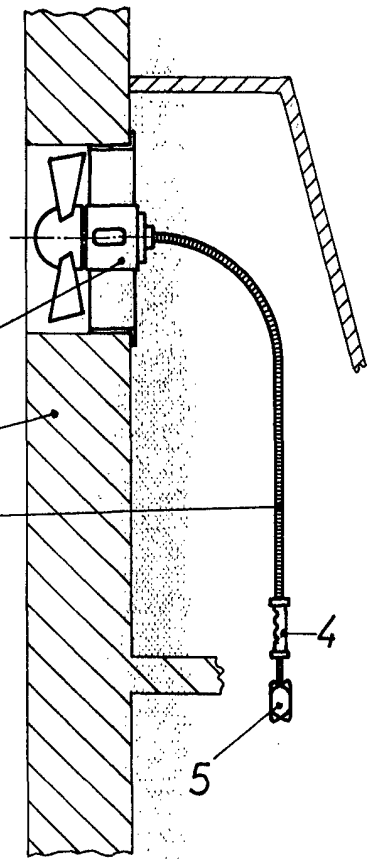


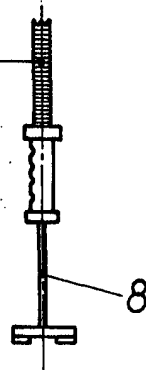
Fig. 3



Fig. 4



Fig. 5



Escala variable

Madrid 27 JUN. 1969

El Agente Oficial

Fdo. M. Fernandez-Loaysa