

P. 548 :
Affaire 504

149886



149886

3 JUL. 1940

MEMORIA DESCRIPTIVA

para solicitar

PATENTE DE INVENCION

en

ESPAÑA

por VEINTE años

a nombre de E. PAILLARD & CIE., S. A., entidad
suiza, establecida en Yverden, Suiza, por

"UN DISPOSITIVO AVISADOR EN UNA MAQUINA

"DE ESCRIBIR, PARA ANUNCIAR EL FINAL DE

"LA HOJA".

En las máquinas de escribir de tipo corrien-
te, no está previsto ningún dispositivo para indicar
la parte baja de la hoja a la persona que escribe.



149886

5 Per ésto, el mecanógrafo está siempre obligado, si
desea obtener un borde inferior de una anchura deter-
minada, a detenerse cada momento en su trabajo pa-
ra asegurarse del número de líneas aproximadas que
le quedan por escribir. De esto resulta una per-
10 dida de tiempo considerable o, a falta de vigilan-
cia, una gran irregularidad en la dimensión del bor-
de libre que queda en la parte baja de la hoja.

15 Se han propuesto varios dispositivos para po-
ner remedio a estos inconvenientes y evitar esta pér-
dida de tiempo: sin embargo, ninguno de ellos ha da-
do satisfacción.

20 Algunas de esos dispositivos llevan un pal-
pador que cae en una garganta del cilindro, cuando
abandonan la hoja. Según la posición de ese palpa-
dor, el martillo de un timbre, por ejemplo, puede
ser accionado o no por la palanca de avance del ci-
lindro que produce la entrelínea. Esta clase de dis-
positivo es muy delicada y además el palpador des-
garra fácilmente el borde de la hoja. En el caso
de hojas delgadas, se corre hasta el riesgo de per-
25 ferarlas, poniéndolas fuera de uso. Además, quan-
do tienen que efectuarse varias copias, ese palpador
se apoya fuertemente y marca una línea de arriba aba-
je de las copias. Finalmente, cuando la hoja, el
papel carbón y las copias no son de una longitud
30 igual, el palpador no da indicaciones correctas.

Otros dispositivos llevan una rueda de trin-



149886

35 que accionada por la misma palanca de avance del cilindro, llevando un órgano de mando de posición regulable, accionando este órgano un martillo de timbre, por ejemplo.

40 Este género de dispositivo presenta el grave inconveniente de no llevar ninguna señal que indique la dimensión del margen inferior correspondiente a una regulación dada de éste. Resulta, por ello, que la colocación en su lugar del órgano de mando tiene que efectuarse por tanteos, lo que es fastidioso.

45 Todos esos dispositivos presentan además el grave inconveniente de no funcionar sino cuando el avance del cilindro es accionado por la palanca de entrelínea; ahora bien, ésta no se utiliza siempre.

50 Otros dispositivos llevan un indicador regulable soportado por un engranaje que está en engranaje con un piñón solidario del eje del cilindro estando previsto este indicador para el accionamiento de un timbre, por ejemplo. Estos dispositivos son muy fuertes, pero no satisfacen las exigencias de un trabajo preciso y rápido. En efecto, teniendo que efectuarse la regulación del indicador por tanteos paracada nueva hoja introducida, ocasiona tal pérdida de tiempo, que el mecanógrafo no hace uso de ese dispositivo.

55 El presente invento tiene por objeto un dis-



149886

60 positivo de aviso para anunciar el final de la hoja,
eliminando los inconvenientes citados. Para este
efecto, lleva por lo menos, un órgano accionado por
el movimiento del cilindro, llevando este órgano va-
65 rios topes, uno de los cuales coopera con otro tope
de posición regulable que fija la posición de parti-
da del cilindro siguiendo la longitud de la hoja
utilizada y otro con un órgano de aviso.

El dibujo anexo muestra, a título de ejem-
plo, esquemáticamente, una forma de ejecución del
70 objeto del invento, con indicador sonoro y visual.

La figura 1 es una vista en elevación.

Las figuras 2 y 3 son cortes siguiendo las
líneas II-II, respectivamente III-III.

En la figura 1, el cilindro está represen-
75 tado por 1 con el rodillo de arrastre delantero 2.
Un carter 3 contiene los órganos del dispositivo
que forma el objeto del invento. Este carter está
atravesado por el eje 4 del cilindro en cuya extre-
midad se encuentra el botón de maniobra usual 5.

80 Como se ve en la figura 2, está montado un
piñón 6 en el carter 3, sobre el eje 4 del cilindro.
Este piñón está en engrane con una rueda dentada 7
de dimensiones suficientes para no ejecutar sino una
fracción de vuelta por cada vuelta completa del pi-
ñón. Esta rueda 7 lleva varios topes 8, 9 y 10.

85 El primero 8 coopera con un retén de posición regu-
lable desde el exterior en una gufa 12 del carter 3.



149886

90

Este retén lleva un órgano de maniobra constituido por ejemplo por una tuerca de presión que sirve al mismo tiempo de empuñadura de maniobra. Este tope y este retén están destinados a determinar el punto de partida siguiendo la longitud de la hoja introducida en la máquina. El retén 11 es articulado sobre su eje de manera que impida, cuando está en contacto con el tope 8, una rotación de la rueda 7 en el sentido contrario a las agujas del reloj, pero para desaparecer cuando el tope 8 le toca girando en sentido contrario.

95

100

El tope 9 está destinado a maniobrar un brazo 13 de un sector 14 montado sobre el eje del cilindro y que se desplaza delante de una mirilla 15 del carter 3, para indicar visualmente sobre una graduación 16 del carter, la magnitud del margen existente a partir del avisador senore.

105

El brazo 13 está sometido a la acción de un resorte de atracción que lo mantiene en la posición de reposo. Está articulado de manera que es arrastrado por el tope 9 en un sentido de rotación de éste, pero para escaparse en el otro sentido.

110

El tercer tope 10 está destinado a maniobrar el avisador senore que está constituido por una palanca articulada 18 sobre un punto fijo 18' del carter. Lleva un martillo 17 destinado a golpear sobre un timbre 19 fijado sobre el carter.

115

La palanca 18 lleva, como la palanca 13, una ar-



142888

ticulación de manera que es mostrada por el tope 10 en un sentido de rotación de ésta y se escapa en el otro.

120 La figura 3 muestra el cilindro 1 con sus dos rodillos de arrastre delantero 2 y trasero 20, así como la gufa 21 para la introducción de la hoja 22.

El funcionamiento de este dispositivo es el siguiente:

125 Estando en contacto el tope 8 con el retén 11, como está representado en la figura 2, se coloca la hoja 22 sobre la gufa 21 hasta que se encuentre con su extremidad contra el rodillo 20.

130 La posición del reten 11 ha sido escogida de acuerdo a la longitud de la hoja 22. La rotación del cilindro 1 produce la rotación de la rueda 7 que lleva los topes 8, 9 y 10. Las dos últimas están dispuestas sobre esta rueda con relación al tope 8 de tal manera que cuando el cilindro ha efectuado el número de vueltas correspondiente a la longitud de la hoja, el tope 10 obra en primer lugar sobre la palanca 18 para dar el aviso sonoro. 135 En ese momento, el tope 9 se pone en contacto con la palanca 13 y acciona el sector 14 para la indicación visual del margen subsistente todavía, sobre la graduación 16 de la mirilla, 15. 140

La disposición de los topes se escoge en todos los casos de tal manera, que el aviso sonoro



145 y visual se produzca antes de que la hoja haya
abandonado el rodillo de arrastre delantero, es de-
cir, mientras que está todavía retenida firmemente
contra el cilindro.

150 Se podría, naturalmente, disponer varios
órganos entre el eje del cilindro y el órgano que so-
porta los topes de mando, para obtener la demultipli-
cación deseada.

155 Gracias al dispositivo, objeto del presen-
te invento, estando determinada la posición de par-
tida del cilindro, es decir, su posición en el mo-
mento de la introducción de la hoja, por el espolón
11, el margen inferior obtenido para una misma di-
mensión de hoja será siempre el mismo y el mecánó-
grafo no tiene que efectuar la regulación del dispo-
sitivo de aviso de fin de hoja sino cuando cambia
160 de formato de papel.

Esta solicitud, que corresponde a la pre-
sentada en Suiza el 5 de julio de 1939, se acoge a
los beneficios del artículo 51 del vigente Estatuto
de Propiedad Industrial.

165

-o- N O T A -o-

Los puntos de invención propia y nueva
que se presentan para que sean objeto de esta Pa-
tente de Invención en España por VEINTE años, son
los siguientes:

170

1º - Un dispositivo avisador en una má-



quina de escribir para anunciar el final de la hoja,
caracterizado porque lleva, por lo menos, un órgano
accionado por el movimiento del cilindro, llevando
este órgano varios topes, uno de los cuales coopera
175 con un reten de posición regulable, que fija la
posición de partida del cilindro, según la longitud
de la hoja utilizada y otro con un órgano de aviso.

2º - Un dispositivo según lo reivindicado
en el punto 1º., caracterizado porque uno de los
180 topes coopera con un órgano de aviso sonoro.

3º - Un dispositivo según lo reivindicado
en el punto 1º., caracterizado en que uno de los to-
pes coopera con un órgano indicador visual.

4º - Un dispositivo según lo reivindicado
185 en el punto 1º., caracterizado porque está alojado
en un carter previsto entre una extremidad del ci-
lindro y un botón de maniobra de este último.

5º - Un dispositivo según lo reivindicado
en los puntos 1º y 4º., caracterizado en que el
190 cilindro lleva, montado sobre su eje, un piñón en
engrane con una rueda dentada de dimensiones tales,
que el piñón efectúa varias vueltas de rotación por
una vuelta de la rueda dentada, llevando esta últi-
ma los topes que provocan el accionamiento de los
195 avisadores, así como el que coopera con el retén
de posición regulable.

6º - Un dispositivo según lo reivindicado
en los puntos 1º, 4º y 5º., caracterizado porque el



200 rgen de posición regulable corre en una gufa y lleva un órgano de maniobra.

205 7º - Un dispositivo según lo reivindicado en los puntos 1º y 4º. a 6º., caracterizado porque el avisador sonoro está constituido por un timbre accionado por una palanca sometida a la acción de un resorte, estando destinada la palanca a ponerse en contacto con un tope correspondiente del órgano accionado por el movimiento del cilindro.

210 8º - Un dispositivo según lo reivindicado en los puntos 1º. 3º y 4º. a 6º., caracterizado porque el indicador visual está constituido por un sector que se desplaza en frente de un indicador, siendo accionado este sector por un brazo que se pone en contacto con un tope del órgano accionado por el movimiento del cilindro.

215 9º - Un dispositivo según lo reivindicado en los puntos 1º al 8º., caracterizado porque todas las partes que vienen a ponerse en contacto con los topes del órgano accionado por el movimiento del cilindro, están dispuestas de manera de obrar en un sentido de rotación de éste, pero a escaparse en el otro sentido.

220 10º - Un dispositivo avisador en una máquina de escribir, para anunciar el final de la hoja.

225 Tal y como se ha descrito en la Memoria que antecede, representado en el dibujo que se acom-



paña y con los fines que se han especificado.

Esta Memoria consta de diez hojas escritas por una sola cara.

Madrid, 3 JUL 1940
P. A.

Ch/

149885



Fig. 2

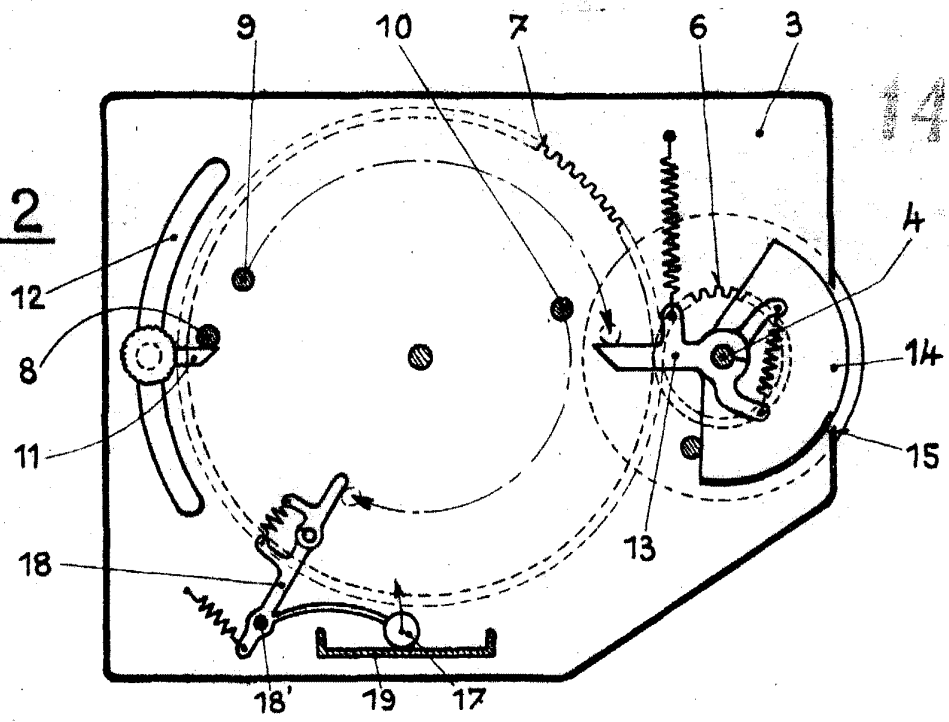


Fig. 3

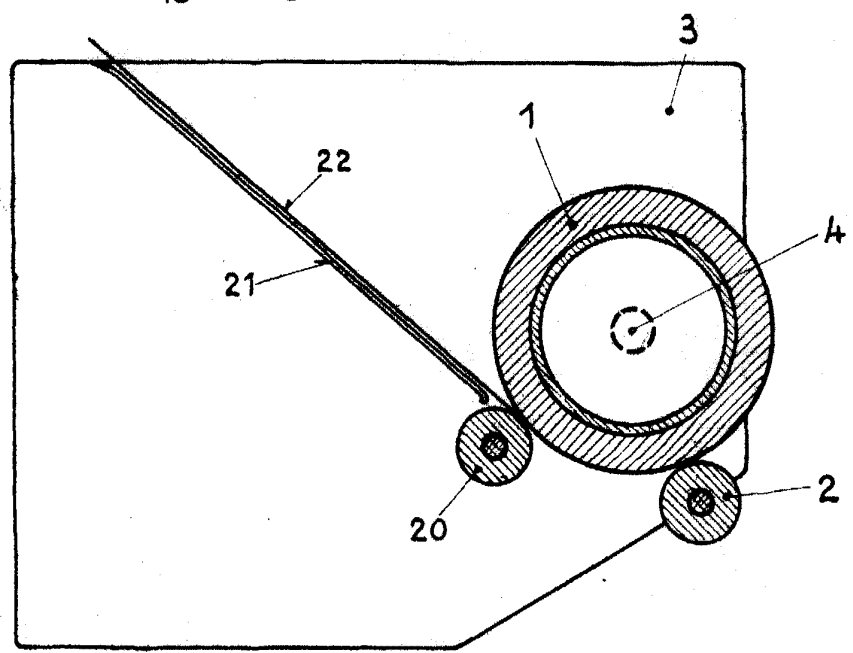
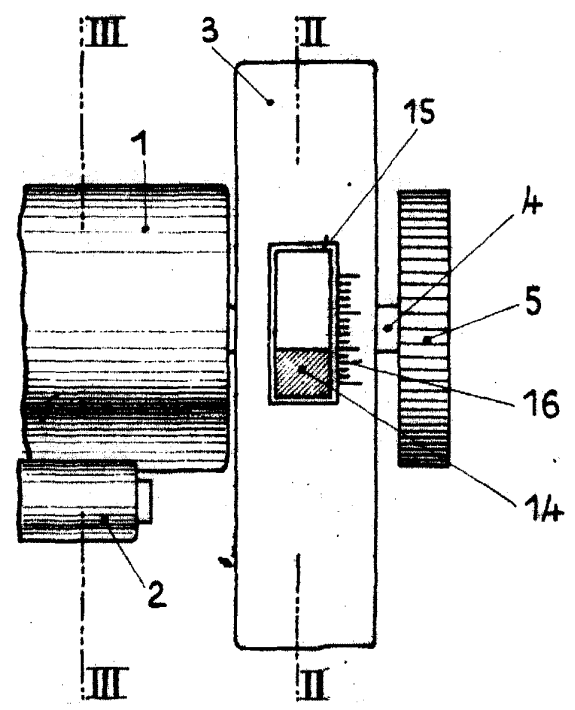


Fig. 1



G. Lawrence