

149856



149856

SECCION TECNICA  
CLASIFICACION I.P.C.  
CLASE A 47  
SUBCLASE C

# MEMORIA DESCRIPTIVA

correspondiente a la solicitud de concesión de un...

## MODELO DE UTILIDAD

SOLICITANTE: D. ALFREDO JUANES GALAN

RESIDENCIA: ALBAL (Valencia).- Av. Padre Carlos Ferris nº 109.

ENUNCIADO: BALANCIN PERFECCIONADO

Prioridad: Patente n.º del



1 El Estatuto vigente sobre Propiedad Industrial, de  
26 de Julio de 1929, en su texto refundido publicado el 30  
de Abril de 1930, establece los caracteres de patentabili-  
dad de las invenciones de tipo industrial que tienen por  
5 objeto obtener ventajas sobre lo ya conocido, admitiendo  
por consiguiente como patentables, las nuevas máquinas, apa-  
ratos, instrumentos, procesos de fabricación, etc. La am-  
plitud de conceptos previstos como patentables, ha llevado  
al legislador a aclarar (Artº. 46) que la enumeración con-  
10 tenida en dicho cuerpo legal es puramente enunciativa y no  
limitativa, haciéndola extensiva incluso a los descubri-  
mientos de tipo científico (Artº. 47).

15 El Decreto de 26 de Diciembre de 1947, recogiendo  
la Orden de 18 de Noviembre de 1935, confirma el criterio  
legal de que también serán patentables los instrumentos, ob-  
jetos, o partes de los mismos, que aporten a la función a  
que son destinados, un beneficio o efecto nuevo, y en defi-  
nitiva que constituyan una mejora sustancial sobre lo ante-  
riormente conocido.

20 Pues bien, a tenor de lo expuesto, y en base al ar-  
ticulado que recoge los conceptos expresados, debe conside-  
rarse, que la invención a que se refiere la presente memo-  
ria, constituye una novedad industrial, con características  
y ventajas que la hacen merecedora del privilegio de explo-  
25 tación exclusiva que por ella se solicita, premiando así  
los méritos de quien aporta a la industria del país una me-  
jora efectiva y precisamente comprendida entre las enuncia-  
das por la Ley como patentables. (Arts. 46 y 47 en relación  
con el 171, en su nueva redacción afectada por la Orden de  
30 18 de Noviembre de 1935).



1 Pasando a describir el objeto de la invención por la ---  
cual se solicita el presente privilegio de Modelo de Utilidad se hace --  
constar que la finalidad de la idea que vamos a describir es proporcionar  
al mercado y al público en general un balancin, perfeccionado, del tipo -  
5 que presenta apoyado sobre el borde superior de los pies del balancin un  
borde arqueado establecido bajo el asiento.

10 Sin embargo, este tipo de balancines adolece de graves --  
problemas por cuanto que en el balanceo del asiento sobre los pies de apo  
yo del mueble aquel asiento experimenta oscilaciones laterales que redun  
dan en perjuicio del buen funcionamiento del mismo ya que se producen de-  
formaciones de toda idole que terminan por inutilizar al mueble, salvo en  
el caso de que se esté en todo momento reparando dichas deformaciones, lo  
cual resulta costoso e ineficaz.

15 El Modelo que se solicita resuelve de una forma efectiva  
estos problemas, partiendo de una organización fácil y comoda.

20 Al efecto, el balancin que se solicita viene caracteriza  
do porque el borde superior del pie sobre el que se apoya la pieza osci--  
lante del balancin, presenta un saliente longitudinal que encaja en un en  
trante establecido en el borde arqueado de la pieza oscilante, o vicever  
sa, de manera que dicho acoplamiento permite el balanceo del asiento so--  
bre el pie de apoyo sin producirse oscilaciones laterales entre ambas par  
tes de balancin, pudiendo quedar oculto dicho acoplamiento por un panel -  
exterior decorativo, constitutivo de los propios laterales del balancin.

25 Con objeto de aclarar gráficamente la idea que se des--  
cribe, se acompaña a esta Memoria, como parte integrante de la misma, un  
juego de dibujos en los que se representa lo siguiente:

30 La figura primera muestra un alzado de perfil semiseccio-  
nado en el que puede apreciarse que el balancin está compuesto por un pie  
-1- sobre cuyo borde superior -2- bascula el borde arqueado -3- que com--  
prende el asiento -4- del propio balancin.



1 La figura segunda muestra una planta superior del balancin en el que puede apreciarse que existen unos reposabrazos -5- , un respaldo -6- y un armazón -7- para el asiento.

5 La figura tercera muestra un alzado esquemático del acoplamiento del armazón -7- del asiento sobre los pies -1- de apoyo del balancin.

10 Observese que el pie de apoyo -1- está relacionado con la extensión -8- del armazón -7- a través de un cajetín -9- provisto de resortes -10- productores de la recuperación del balancin del asiento respecto de los pies de apoyo -1-.

También puede apreciarse que el borde superior del pie -1- sobre el cual se apoya la oscilante del balancin presenta un saliente longitudinal -11- formado por dos planos oblicuos conformativos de un nervio angular.

15 Entretanto, el borde inferior arqueado de la pieza oscilante presenta un encaje -12- de configuración semejante a la de aquel saliente, el cual recibe al repetido saliente para evitar durante el balanceo -- las oscilaciones laterales entre las ,artes fija y móvil del balancin.

20 Por otra parte puede apreciarse que el encaje del saliente puede quedar oculto por un plano exterior -13- decorativo constitutivo de los propios laterales del balancin.

De la descripción de los dibujos que antecede se deduce --- prácticamente la constitución y el funcionamiento del objeto de la invención, que es como sigue:

25 Las oscilaciones del asiento respecto de los pies -1- vienen recuperadas por los resortes -10-, mientras que el encaje del saliente -11- en el entrante -12- establecido en el borde inferior arqueado del armazón del asiento permite que en aquel balanceo del asiento este no oscile lateralmente respecto de los pies de apoyo.

30 No se considera necesario hacer más extensa esta descrip---



1  
  
  
  
5  
  
  
10  
  
15  
  
  
20  
  
  
25  
  
  
30

ción para que cualquier persona perita en la materia comprenda perfectamente la idea que se desea patentar, así como las ventajas que de su realización industrial han de derivarse, y que brevemente aludidas en sus puntos más señalados son las siguientes:

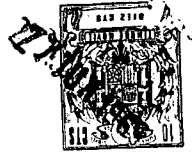
1ª.- Organización sencilla y económica.

2ª.- Montaje y funcionamiento fácil y cómodo y capaz de ser realizado por mano de obra no especializada, por lo que se reducen los costos habituales de producción.

3ª.- Mejoramiento de las cualidades prácticas y funcionales de los balancines conocidos, precisamente porque la especial característica de los bordes de los pies de apoyo del borde arqueado del asiento permiten que el balanceo se produzca sin oscilaciones laterales, por lo que es evidente que el Modelo solicitado adquiere una utilidad práctica singular por el beneficio o efecto nuevo que aporta a la función a que se destina.

Por todo ello, y para evitar posibles imitaciones, se presenta esta solicitud, pidiendo la explotación exclusiva de la idea descrita, de acuerdo con las consideraciones y puntos que se desean reivindicar, que se concretan en las páginas siguientes:

-----  
  
  
-----  
  
  
-----  
  
  
-----



1  
  
  
  
5  
  
  
  
10  
  
  
  
15  
  
  
  
20  
  
  
  
25  
  
  
  
30

Hecha la descripción a que se refiere la memoria que antecede, es preciso insistir en que los detalles de realización de la idea expuesta, pueden variar, es decir, que pueden sufrir pequeñas alteraciones, basadas siempre en los principios fundamentales de la idea, que son en esencia los que quedan reflejados en los párrafos de la descripción hecha. En efecto, el Artículo 48 del Estatuto vigente sobre Propiedad Industrial, establece como no patentables, en su apartado tercero, "los cambios de forma, dimensiones, proporciones y materias de un objeto ya patentado" fijando así el criterio del legislador en el sentido de que patentada una idea que pueda dar lugar a una realidad práctica e industrializable, nadie podrá apoyarse en ella para, a pretexto de haber introducido ligeras modificaciones, presentarla como nueva y propia.

Este principio, en cuanto al alcance de la protección del objeto patentado se refiere, se halla confirmado por numerosas Sentencias del Tribunal Supremo, y entre ellas, como más terminantes, en las de fechas 16 de Octubre de 1954, 23 de Enero de 1959, 20 de Marzo de 1964 y otras.

Establecido el concepto expresado, en cuanto a la amplitud que debe darse a la protección solicitada, se redacta a continuación la Nota de Reivindicaciones, de acuerdo con lo que se establece en el último párrafo del apartado tercero del Artículo 100 de la Ley, sintetizando así las novedades que se desean reivindicar:

NOTA DE REIVINDICACIONES

En resumen, el privilegio de explotación exclusiva que se solicita, recaerá sobre las reivindicaciones siguientes:



1

1ª.- BALANCIN, PERFECCIONADO, caracterizado esencialmente --  
porque el borde superior del pie sobre el que se apoya la pieza oscilante  
del balancin, presenta un saliente longitudinal que encaja en un entrante  
establecido en el borde arqueado de la pieza oscilante, o viceversa, de ma  
5 nera que dicho acoplamiento permite el balanceo del asiento sobre el pie -  
de apoyo sin producirse oscilaciones laterales entre ambas partes de balan  
cin, pudiendo quedar oculto dicho acoplamiento por un panel exterior deco-  
rativo, constitutivo de los propios laterales del balancin.

10

2ª.- Se reivindica por último, como objeto sobre el que ha -  
de recaer el Modelo de Utilidad que se solicita: "BALANCIN, PERFECCIONADO"

Todo conforme queda descrito y reivindicado en la presente -  
Memoria Descriptiva que consta de siete páginas mecanografiadas y dibujos  
que se acompañan.

15

Madrid, 27 de Junio de 1.969

BERNARDO UNGRIA

P.P.

20

25

30

fig. 1ª

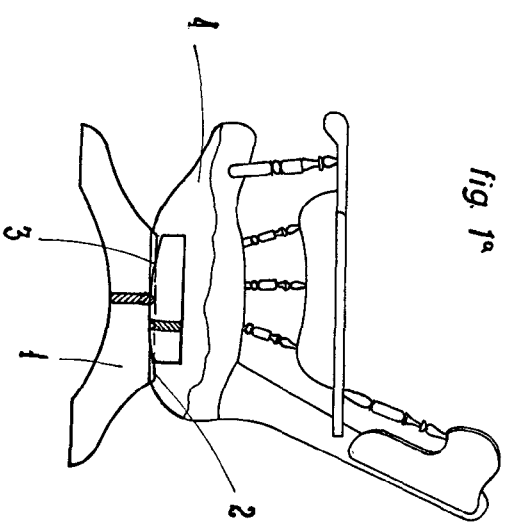


fig. 2ª

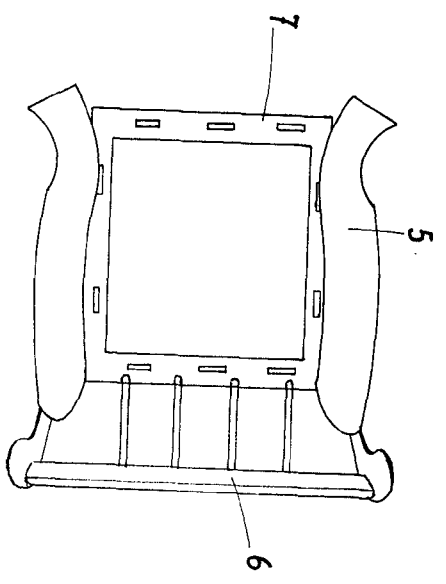
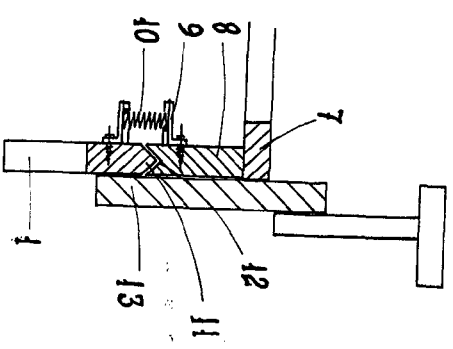


fig. 3ª



149.856 hoja unica



ESCALA VARIABLE  
Madrid, 27 de Junio  
de 1969

BERNARDO UNGRIA  
p.º.