

149842



26 JUN 19

MEMORIA DESCRIPTIVA

correspondiente a la solicitud de concesión de un...

MODELO DE UTILIDAD

SOLICITANTE: EL ANCLA, S.L.

RESIDENCIA: PERELLONET (Valencia).- Cmno. Recati 143

Urbanizacion Tres Carabelas, Edificio Santa Maria 2.

ENUNCIADO: LAVADORA PERFECCIONADA

Prioridad: Patente n.º del



1 El Estatuto vigente sobre Propiedad Industrial, de
26 de Julio de 1929, en su texto refundido publicado el 30
de Abril de 1930, establece los caracteres de patentabili-
5 dade de las invenciones de tipo industrial que tienen por
objeto obtener ventajas sobre lo ya conocido, admitiendo
por consiguiente como patentables, las nuevas máquinas, apa-
ratos, instrumentos, procesos de fabricación, etc. La am-
plitud de conceptos previstos como patentables, ha llevado
10 al legislador a aclarar (Artº. 46) que la enumeración con-
tenida en dicho cuerpo legal es puramente enunciativa y no
limitativa, haciéndola extensiva incluso a los descubri-
mientos de tipo científico (Artº. 47).

15 El Decreto de 26 de Diciembre de 1947, recogiendo
la Orden de 18 de Noviembre de 1935, confirma el criterio
legal de que también serán patentables los instrumentos, ob-
jetos, o partes de los mismos, que aporten a la función a
que son destinados, un beneficio o efecto nuevo, y en defi-
nitiva que constituyan una mejora sustancial sobre lo ante-
riormente conocido.

20 Pues bien, a tenor de lo expuesto, y en base al ar-
ticulado que recoge los conceptos expresados, debe conside-
rarse, que la invención a que se refiere la presente memo-
ria, constituye una novedad industrial, con características
y ventajas que la hacen merecedora del privilegio de explo-
25 tación exclusiva que por ella se solicita, premiando así
los méritos de quien aporta a la industria del país una me-
jora efectiva y precisamente comprendida entre las enuncia-
das por la Ley como patentables. (Arts. 46 y 47 en relación
30 con el 171, en su nueva redacción afectada por la Orden de
18 de Noviembre de 1935).



1

Pasando a describir el objeto de la invención por la cual se solicita el presente privilegio de Modelo de Utilidad se hace constar que la finalidad de la idea que vamos a describir es proporcionar al mercado y al público en general una lavadora perfeccionada del tipo que comprende un depósito que gira bajo el accionamiento de una manivela, estando provisto el citado depósito de una boca de carga que se cierra con -- carácter desmontable mediante una tapa que produce el cierre hermético - del depósito.

5

10

Al efecto, la lavadora que se solicita viene caracterizada porque el depósito es un prisma pentagonal giratorio que presenta su superficie interior provista de nervios longitudinales.

15

Entretanto, la tapa que recibe la boca del depósito presenta incorporado con la colaboración de un vástago roscado un plato provisto de una junta perimetral a través de la cual se produce el cierre hermético del depósito, estando además provisto el citado plato de un paso central obturado por el extremo del antedicho vástago roscado, de manera que el accionamiento del mando que lo gobierna permite el escape de la - sobrepresión de oxígeno acumulado en el interior del depósito para apresurar y activar el proceso de lavado o similar.

20

Con objeto de aclarar gráficamente la idea que se describe, se acompaña a esta Memoria, como parte integrante de la misma, un juego de dibujos en los que se representa lo siguiente:

25

La figura primera muestra un alzado semiseccionado del depósito de la lavadora. Como puede comprobarse el depósito -1- afecta forma poligonal y presenta en dos puntos diametralmente opuestos sendos ejes de giros -2-, en tanto que superiormente este depósito comprende una boca de carga -3-, mientras que interiormente el propio depósito -1- comprende -- nervios longitudinales -4- que no llegan a extenderse por las bases pentagonales del depósito.

30

La figura segunda muestra un alzado de perfil del depósito



1 de la lavadora que nos ocupa. Como puede apreciarse el depósito en cuestión presenta forma de prisma pentagonal y comprende en el centro de sus bases pentagonales los ejes de giro -2-.

También puede apreciarse que la boca de carga -3- presenta

5 una valona perimetral discontinua -5- provista de topes -6- para montar a modo de bayoneta la tapa que cierra herméticamente el depósito.

La figura tercera muestra una planta superior del depósito de la lavadora que se solicita. Observese que la boca -3- del depósito -1- presenta una valona perimetral discontinua -5-.

10 La figura cuarta muestra una sección de la tapa montada sobre la boca del depósito. Como puede apreciarse la tapa -7- presenta incorporado un plato -8- que queda retenido en la cavidad de la antedicha tapa por el esparrago roscado -9-. Este esparrago roscado -9- por un extremo presenta montado un mando de accionamiento -10-, mientras que por

15 el extremo opuesto dicho esparrago finaliza en una extensión cónica -11- y una arandela -12- que se constituye en tope retentor del plato -8- sobre el cuerpo de la tapa -7-.

El plato en cuestión comprende un asiento cónico, -13- para la extensión extrema del esparrago roscado -9-, al propio tiempo que el

20 asiento -13- comprende un paso central -14- obturable por el extremo del esparrago -9- para permitir el escape de la sobrepresión de oxígeno acumulado en el interior del depósito.

Igualmente puede apreciarse en esta figura que el plato -8- comprende un encaje perimetral -15- que recibe el acoplamiento de una --

25 junta -16- a través de la cual se produce por el accionamiento del mando -10- el cierre hermético del depósito -1-.

De la descripción de los dibujos que antecede se deduce prácticamente la constitución y el funcionamiento del objeto de la invención, que es como sigue:

30 Colocando la tapa -7- a modo de bayoneta sobre la boca -3-



1 del depósito -1- se produce el cierre hermético de este último accionan-
do el mando -10-, de manera que en dicho accionamiento se produce el --
desplazamiento del plato -8- contra la boca del depósito aprisionando --
entre este último y los bordes perimetrales del propio plato la junta -
5 -16-.

Si el depósito está sobrecargado de oxígeno, se acciona el
mando -10- en sentido contrario para permitir a través del paso -14- el
escape de la sobrepresión de oxígeno por los bordes perimetrales de la
tapa.

10 No se considera necesario hacer más extensa esta descrip-
ción para que cualquier persona perita en la materia comprenda perfecta-
mente la idea que se desea patentar, así como las ventajas que de su rea-
lización industrial han de derivarse, y que brevemente aludidas en sus
puntos más señalados son las siguientes:

15 1ª.- Organización sencilla y económica.

2ª.- Montaje y funcionamiento fácil, cómodo y capaz de ser
realizado por mano de obra no especializada, por lo que se reducen los
costos habituales de producción.

20 3ª.- Mejoramiento de las cualidades prácticas y funcionales
de las lavadoras conocidas precisamente porque su constitución a base de
un cuerpo prismático permite lavar, teñir, aclarar, almidonar e impermea-
bilizar la ropa situada en el interior del depósito mediante una opera-
ción fácil y cómoda, sin necesidad de frotar, golpear o cepillar la ropa,
por lo que es evidente que el Modelo que se solicita adquiere una utili-
25 dad práctica singular por el beneficio o efecto nuevo que aporta a la --
función a que se destina.

30 Por todo ello, y para evitar posibles imitaciones, se pre-
senta esta solicitud, pidiendo la explotación exclusiva de la idea des-
crita de acuerdo con las consideraciones y puntos que se desean reivin-
dicar, que se concretan en las páginas siguientes:



1 Hecha la descripción a que se refiere la memoria
que antecede, es preciso insistir en que los detalles de
realización de la idea expuesta, pueden variar, es decir,
5 que pueden sufrir pequeñas alteraciones, basadas siempre
en los principios fundamentales de la idea, que son en esen-
cia los que quedan reflejados en los párrafos de la des-
cripción hecha. En efecto, el Artículo 48 del Estatuto vi-
gente sobre Propiedad Industrial, establece como no paten-
tables, en su apartado tercero, "los cambios de forma, di-
10 mensiones, proporciones y materias de un objeto ya patenta-
do" fijando así el criterio del legislador en el sentido
de que patentada una idea que pueda dar lugar a una reali-
dad práctica e industrializable, nadie podrá apoyarse en
ella para, a pretexto de haber introducido ligeras modifi-
15 caciones, presentarla como nueva y propia.

Este principio, en cuanto al alcance de la protec-
ción del objeto patentado se refiere, se halla confirmado
por numerosas Sentencias del Tribunal Supremo, y entre ellas,
20 como más terminantes, en las de fechas 16 de Octubre de 1954,
23 de Enero de 1959, 20 de Marzo de 1964 y otras.

Establecido el concepto expresado, en cuanto a la
amplitud que debe darse a la protección solicitada, se re-
25 dacta a continuación la Nota de Reivindicaciones, de acuer-
do con lo que se establece en el último párrafo del apar-
tado tercero del Artículo 100 de la Ley, sintetizando así
las novedades que se desean reivindicar:

NOTA DE REIVINDICACIONES

30 En resumen, el privilegio de explotación exclusi-
va que se solicita, recaerá sobre las reivindicaciones si-
guientes:



1

5

10

15

20

25

30

1ª.- LAVADORA, PERFECCIONADA, del tipo que comprende un depósito herméticamente cerrado por una tapa que se monta con carácter desmontable sobre la boca de carga que el propio depósito comprende, caracterizado esencialmente porque el depósito es un prisma pentagonal giratorio que presenta su superficie interior provista de nervios longitudinales, mientras que la tapa que esta última recibe presenta incorporado, con la colaboración de un vástago roscado, un plato provisto de una junta perimetral a través de la cual se produce el cierre hermético del depósito, estándole además provisto el citado plato de un paso central obturado por el extremo del antedicho vástago roscado, de manera que el accionamiento del mando que lo gobierna permite el escape de la sobrepresión de oxígeno acumulado en el interior del depósito para apresurar y activar el proceso de lavado o similar.

Se reivindica por último, como objeto sobre el que ha de recaer el Modelo de Utilidad que se solicita: "LAVADORA, PERFECCIONADA".

Todo conforme queda descrito y reivindicado en la presente memoria descriptiva que consta de siete páginas mecanografiadas y dibujos que se acompañan.

Madrid, 26 de Junio de 1.969

BERNARDO UNGRIA

P.P.

fig. 1ª

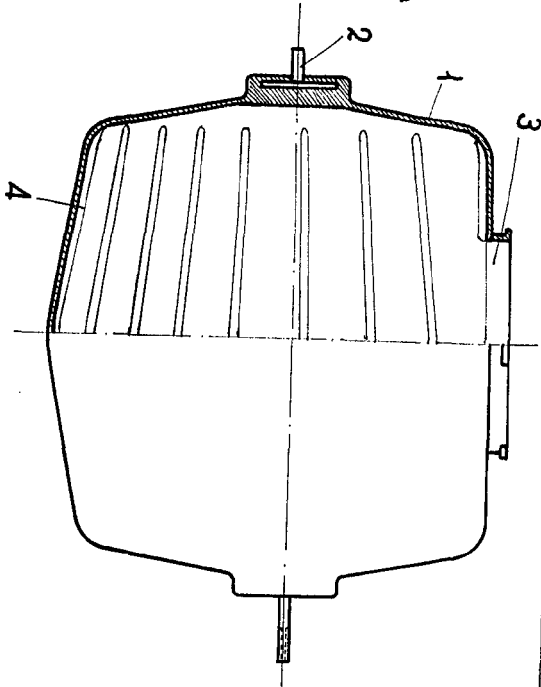


fig. 3ª

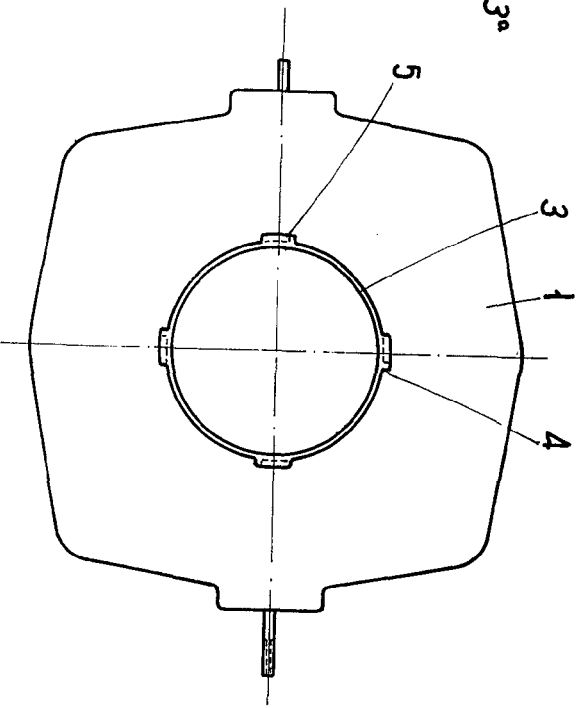


fig. 2ª

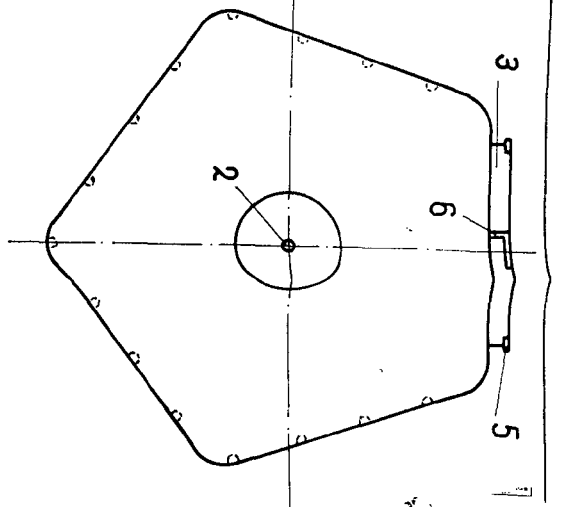
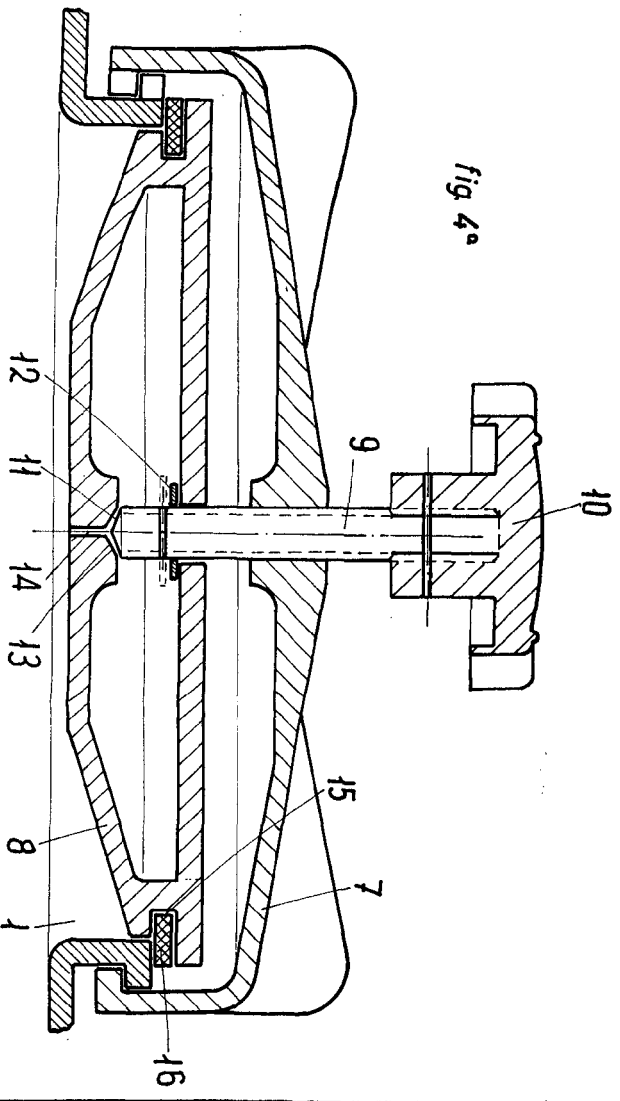


fig. 4ª



P. P.