

149825



149825

149825

SECCION TECNICA
CLASIFICACION I.P.C.
CLASE <u>B</u> <u>65</u>
SUBCLASE <u>D</u>

# MEMORIA DESCRIPTIVA

correspondiente a la solicitud de concesión de un...

## MODELO DE UTILIDAD

SOLICITANTE: D. JAIME ANDREU CALOPA

RESIDENCIA: BARCELONA - Margarit, 19

ENUNCIADO: "CIERRE PERFECCIONADO PARA ENVASES"

Prioridad: Patente ..... n.º ..... del .....



1 El Estatuto vigente sobre Propiedad Industrial, de  
26 de Julio de 1929, en su texto refundido publicado el 30  
de Abril de 1930, establece los caracteres de patentabili-  
5 dade de las invenciones de tipo industrial que tienen por  
objeto obtener ventajas sobre lo ya conocido, admitiendo  
por consiguiente como patentables, las nuevas máquinas, apa-  
ratos, instrumentos, procesos de fabricación, etc. La am-  
plitud de conceptos previstos como patentables, ha llevado  
al legislador a aclarar (Artº. 46) que la enumeración con-  
10 tenida en dicho cuerpo legal es puramente enunciativa y no  
limitativa, haciéndola extensiva incluso a los descubri-  
mientos de tipo científico (Artº. 47).

El Decreto de 26 de Diciembre de 1947, recogiendo  
la Orden de 18 de Noviembre de 1935, confirma el criterio  
15 legal de que también serán patentables los instrumentos, ob-  
jetos, o partes de los mismos, que aporten a la función a  
que son destinados, un beneficio o efecto nuevo, y en defi-  
nitiva que constituyan una mejora sustancial sobre lo ante-  
riormente conocido.

20 Pues bien, a tenor de lo expuesto, y en base al ar-  
ticulado que recoge los conceptos expresados, debe conside-  
rarse, que la invención a que se refiere la presente memo-  
ria, constituye una novedad industrial, con características  
y ventajas que la hacen merecedora del privilegio de explo-  
25 tación exclusiva que por ella se solicita, premiando así  
los méritos de quien aporta a la industria del país una me-  
jora efectiva y precisamente comprendida entre las enuncia-  
das por la Ley como patentables. (Arts. 46 y 47 en relación  
con el 171, en su nueva redacción afectada por la Orden de  
30 18 de Noviembre de 1935).



1 El objeto de la invención trata de un cierre perfeccionado para envases, el cual está constituido por una tapa reversible y un bordón solidario al cuerpo del envase.

5 La tapa está construida de una sola pieza de material flexible y presenta una base dotada de una pestaña perimetral coronada por un ala exterior, con la particularidad de que en la pestaña perimetral sobresalen una serie de resaltes interiores repartidos en su borde.

10 El bordón de sección preferentemente media caña está solidario al cuerpo del envase formando un remate dotado de flexibilidad.

15 La especial disposición de la tapa permite alojar en su interior al cuerpo del envase amordazado el bordon entre sus resaltes y el fondo de la tapa o bien le permite contenerse en el cuerpo del mencionado envase, adaptándose a su interior fijándose posicionalmente mediante el ala que corona la pestaña perimetral de que está dotada.

20 Para mejor comprensión de lo expuesto, se acompaña diseño en el que se aprecia:

En la fig. 1ª un detalle del cuerpo del envase 5 con su bordon 6 en posición de alojarse en el interior de la <sup>a</sup> tapa representada en la fig. 2ª.

25 En la fig. 2ª la tapa 1, la pestaña 2, el resalte 3 y el ala 4.

En la fig. 3ª un detalle del cuerpo del cuerpo del mismo envase 5 y el bordón 6 en posición de contener la tapa representada en la fig. 2ª.

30 En la fig. 4ª un detalle de montaje destacando la tapa 1, su pestaña 2, su resalte 3 y su ala 4, así como el lateral del cuerpo del envase 5 con su bordón 6 representado



1     conteniendo a la tapa (línea continua) y contenido por la  
 misma (línea discontinua).

5     De todo lo expuesto se deduce que tal sistema de cierre no solamente permite garantizar la función del envase en cuanto a su integridad se refiere, sino que al no necesitar auxilio exterior alguno para su perfecta fijación elimina manipulaciones, y por tanto mano de obra.

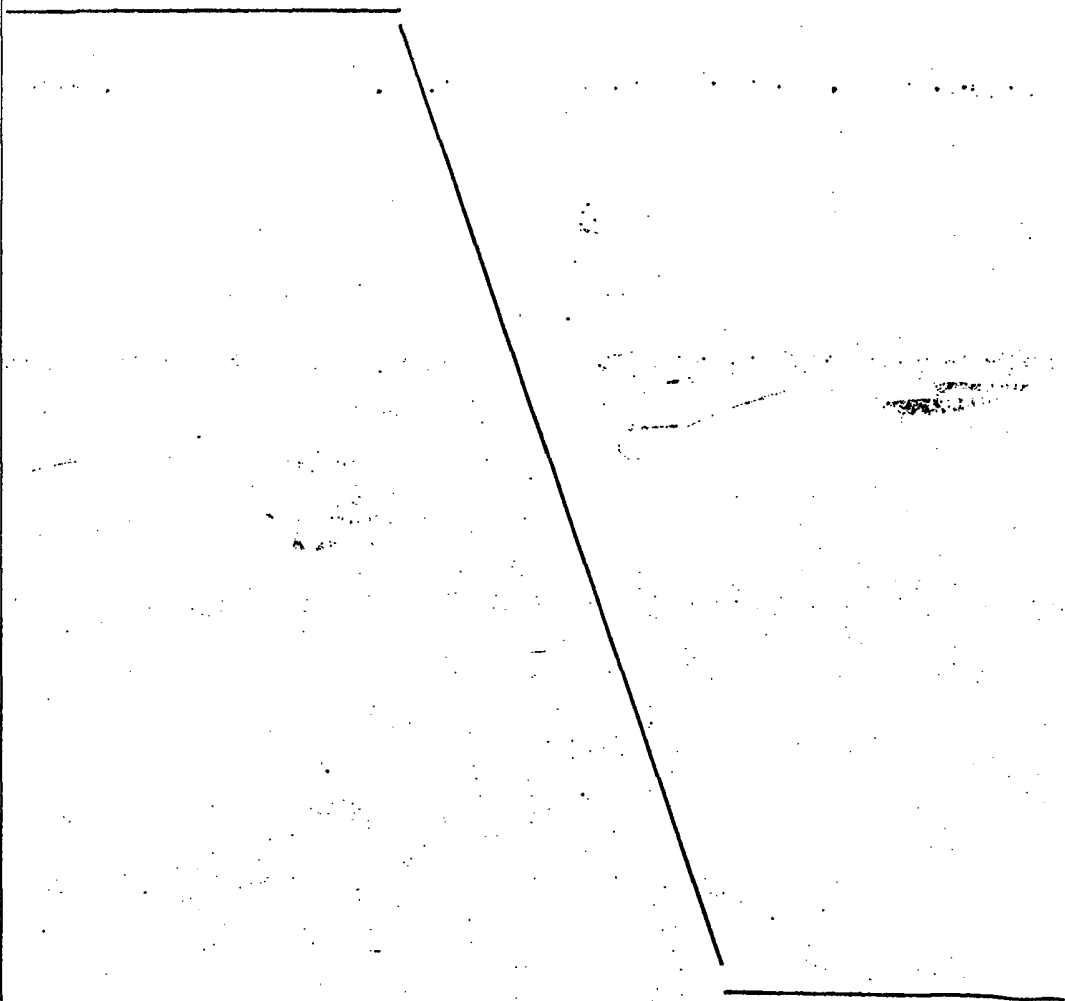
10    Por otra parte, la reversibilidad de la tapadera del envase permite que un mismo modelo de envase se adapte a variaciones dimensionales del objeto a contener permitiendo por tanto, la fabricación de series mayores con lo que naturalmente se abanta el precio unitario del producto.

15

20

25

30





1  
  
  
5  
  
  
10  
  
  
15  
  
  
20  
  
  
25  
  
  
30

Hecha la descripción a que se refiere la memoria que antecede, es preciso insistir en que los detalles de realización de la idea expuesta, pueden variar, es decir, que pueden sufrir pequeñas alteraciones, basadas siempre en los principios fundamentales de la idea, que son en esencia los que quedan reflejados en los párrafos de la descripción hecha. En efecto, el Artículo 48 del Estatuto vigente sobre Propiedad Industrial, establece como no patentables, en su apartado tercero, "los cambios de forma, dimensiones, proporciones y materias de un objeto ya patentado" fijando así el criterio del legislador en el sentido de que patentada una idea que pueda dar lugar a una realidad práctica e industrializable, nadie podrá apoyarse en ella para, a pretexto de haber introducido ligeras modificaciones, presentarla como nueva y propia.

Este principio, en cuanto al alcance de la protección del objeto patentado se refiere, se halla confirmado por numerosas Sentencias del Tribunal Supremo, y entre ellas, como más terminantes, en las de fechas 16 de Octubre de 1954, 23 de Enero de 1959, 20 de Marzo de 1964 y otras.

Establecido el concepto expresado, en cuanto a la amplitud que debe darse a la protección solicitada, se redacta a continuación la Nota de Reivindicaciones, de acuerdo con lo que se establece en el último párrafo del apartado tercero del Artículo 100 de la Ley, sintetizando así las novedades que se desean reivindicar:

NOTA DE REIVINDICACIONES

En resumen, el privilegio de explotación exclusiva que se solicita, recaerá sobre las reivindicaciones siguientes:

149825



1  
5  
10  
15  
20  
25  
30

1ª "CIERRE PERFECCIONADO PARA ENVASES", de los constituidos por una tapa que encaja en el cuerpo del mismo caracterizado esencialmente porque el cuerpo del envase presenta en su boca un bordón perimetral de sección preferentemente media caña, y porque la tapa es reversible y está constituida por una sola pieza de material flexible que presenta una base dotada de una pestaña perimetral coronada por un ala exterior, con la particularidad de que en la mencionada pestaña perimetral existe una pluralidad de resaltes interiores uniformemente repartidos.

2ª "CIERRE PERFECCIONADO PARA ENVASES", según reivindicación primera, caracterizado porque la acción reversible de la tapa es consecuencia de su doble posibilidad de montaje, la primera conteniendo al envase, encajando entre el resalte y la base de la tapa el bordón de su boca, efectuando el cierre de la misma, y la segunda contenida la tapa en el envase, limitándose el hundimiento de la mencionada tapa por la acción de la pestaña exterior de que está dotada.

3ª Se reivindica por último como objeto sobre el que ha de recaer el Modelo de Utilidad que se solicita: "CIERRE PERFECCIONADO PARA ENVASES".

Todo conforme queda descrito y reivindicado en la presente memoria descriptiva que consta de seis páginas mecanografiadas y dibujos adjuntos.

Madrid, 25 de Junio 1969  
BERNARDO UNGRIA  
P.P.

FIG-1

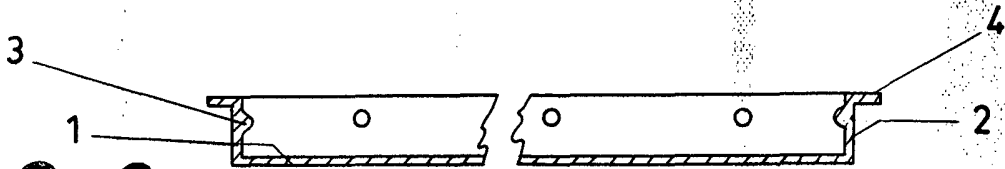
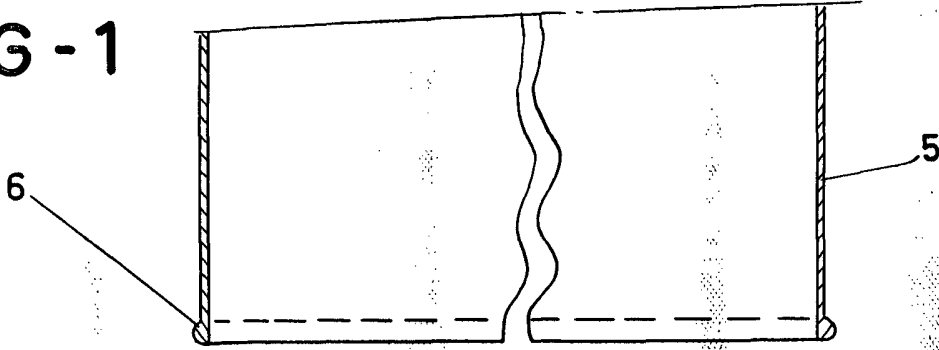


FIG-2

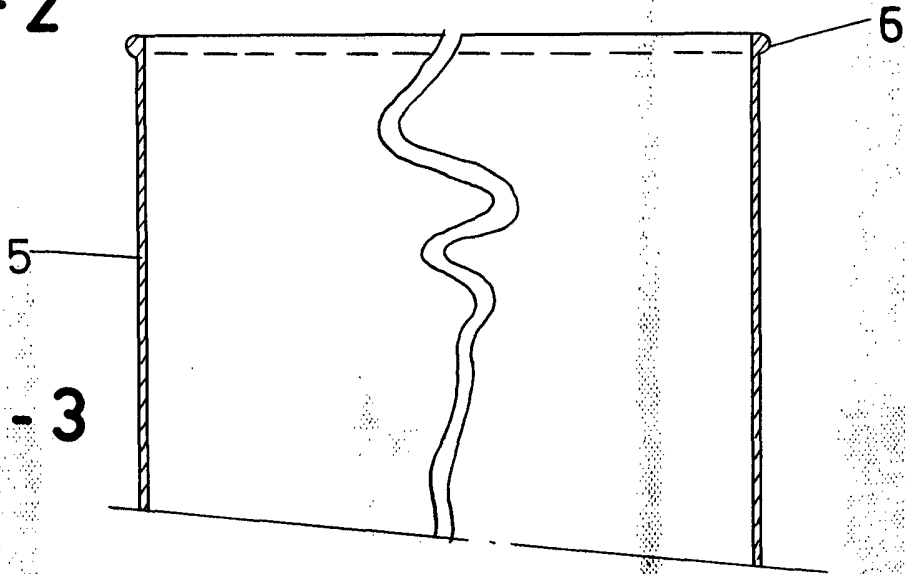


FIG-3

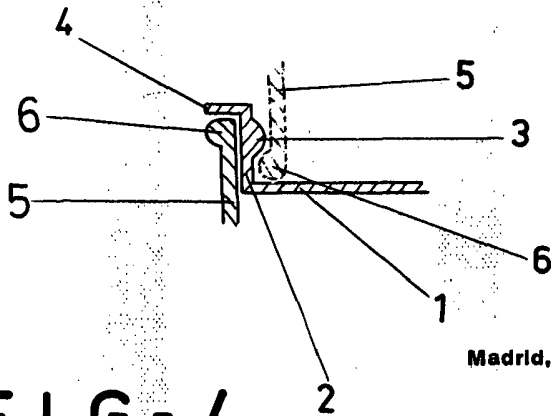


FIG-4

ESCALA VARIABLE

Madrid, 25 de Junio de 1969

BERNARDO UNGRIA

P. P.