



L49824

M O D E L O  
D E  
U T I L I D A D

por "UN INTERRUPTOR PERFECCIONADO", a favor de DON JOSE  
BERMEJO VERA, de nacionalidad española, con domicilio en  
BARCELONA, calle Gomis, 61.

= . =

MEMORIA DESCRIPTIVA

El presente modelo de utilidad se refiere a un interruptor perfeccionado.

- Mas concretamente, en la invención se ha ideado un interruptor formado a partir de una caja principal de material moldeado, preferentemente plástico rígido, cuya embocadura queda cerrada por los pulsadores basculantes a través de los cuales se realiza el cierre y apertura del circuito establecido, comportando esta caja los contactos fijos y móviles, así como los medios de autobloqueo en el hueco o cavidad a que va destinada, no siendo preciso para su empo-
- 5.
- 10.



25

trado el empleo de elementos auxiliares algunos.

Con el fin de facilitar la explicación, se acompaña a la presente memoria descriptiva de una lámina de dibujos en la que se ha representado un caso de realización que se cita a título de ejemplo.

5.

En los dibujos:

La figura 1, es una sección longitudinal en alzado del interruptor.

La figura 2, es una vista en alzado frontal exterior del interruptor.

10.

La figura 3, corresponde a una vista similar a la anterior, por su lado de menor dimensión.

La figura 4, es un detalle del sistema de cierre de la caja y de los medios de autobloqueo de la misma en su nicho.

15.

Haciendo referencia a las figuras, se aprecia en su realización un interruptor constituido a partir de una caja -1- sensiblemente troncopiramidal de base rectangular, cuya embocadura queda cerrada por los pulsadores -2-, con paso transversal -3- para un eje común -4-, cuyos extremos se alojan en ranuras -5-, situadas en las paredes mayores de la caja -1-. Estos extremos del eje -4- quedan retenidos en posición por los ojales -6- de unas piezas laminares metálicas en U, -7- a manera de muelles, una de cuyas ramas se aloja en las guías -8-, mientras que la otra queda exterior, cediendo en la fase de entrada del conjunto en su nicho correspondiente, pero expandiéndose una vez introducido, de for-

20.

25.



ma que impide la extracción de la caja.

5. Los pulsadores -2-, presentan un brazo apuntado -9-, que en virtud de los muelles -7-, es mantenido presionado contra la zona central de la placa -10-, portadora de los contactos móviles -11-. Esta placa -10-, apoya sobre un fulcro constituido por la placa en ángulo -12-, que constituye los contactos fijos del interruptor, que se prolongan exteriormente según los bornes -13-.

10. La palanca -10- y el fulcro -12-, presentan unas expansiones laterales no visibles en las figuras que encajan en la guía vertical -14-.

15. Según lo descrito, los pulsadores -2-, presentan dos posiciones estables extremas de trabajo, correspondientes al cierre y apertura del circuito, cuyas posiciones se consiguen presionando sobre dichos pulsadores, y pasando por una posición de equilibrio inestable intermedia.

La placa en ángulo -12-, actúa a manera de muelle, coadyuvando a la estabilidad de dichas posiciones extremas de trabajo.

20. En la figura 1, se ha representado la posición de cierre del circuito, en la que los contactos -11-, establecen el cierre del circuito al apoyar sobre los contactos -15-, que se prolongan según los bornes -16-.

25. El modelo, dentro de su esencialidad, puede ser llevado a la práctica en otras formas de realización que difieran en detalle de la indicada a título de ejemplo en la descripción y a las cuales alcanzará igualmente la protec-



ción que se recaba. Podrá, pues, construirse en cualquier forma y tamaño, con los materiales mas adecuados, por quedar todo ello comprendido en el espíritu de las reivindicaciones.

= . =

N O T A

5. Descrito el objeto y utilidad de la presente invención, lo que se declara como no divulgado ni practicado en España, comprende las siguientes reivindicaciones.

10. 1.- Un interruptor perfeccionado, caracterizado esencialmente por el hecho de comprender una caja cuya embocadura está cerrada por los pulsadores de maniobra, montados basculantes sobre un eje común transversal, cuyos extremos se anclan en sendas ranuras abiertas y perpendiculares al fondo de la caja, propias estas ranuras de los laterales de la caja, presentando estos pulsadores un brazo central apuntado que apoya sobre una placa porta contactos móviles, la cual apoya a su vez sobre el 15. vértice de una lámina en ángulo, cuyos extremos crean los contactos fijos, realizando esta lámina un efecto de muelle hacia arriba que determina dos posiciones estables de trabajo de los pulsadores, correspondientes al cierre y apertura del circuito, a cuyas posiciones se llega a través de una posición intermedia 20. de equilibrio inestable.

2.- Un interruptor, según la anterior reivindicación, caracterizado porque la placa porta contactos y la placa de muelle de trazado en ángulo, integrante de los contactos



fijos, presentan espigas laterales que deslizan en sendas guías verticales propias de los laterales interiores de la caja, y que permiten el juego elástico de la placa en ángulo en los movimientos del pulsador correspondiente.

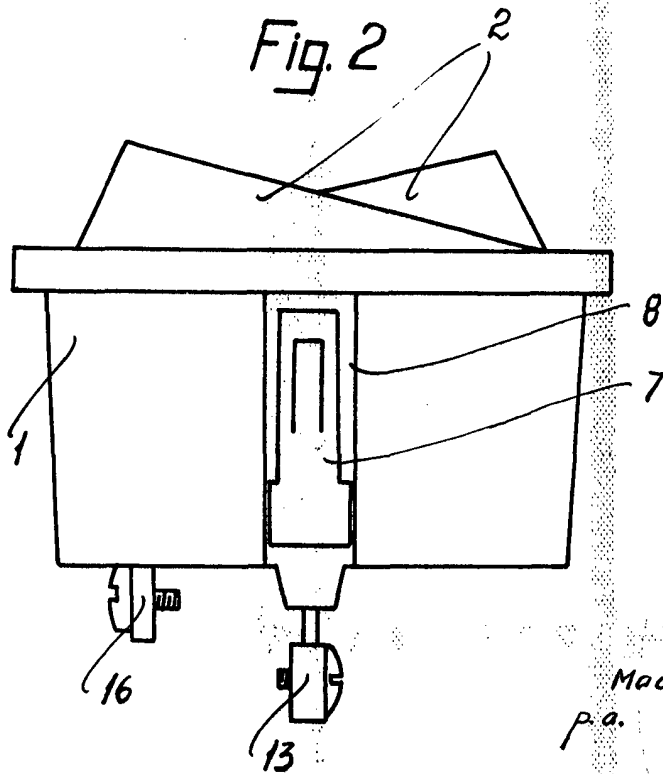
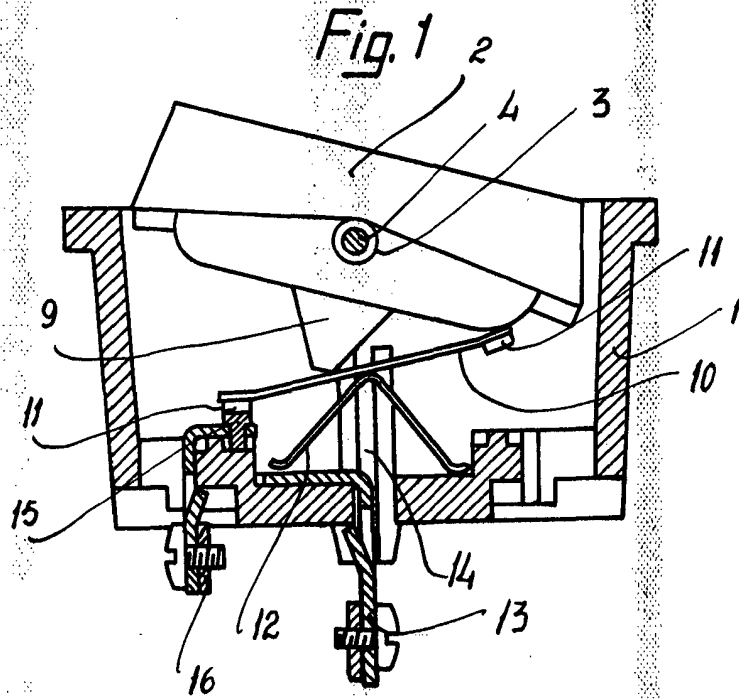
5. 3.- Un interruptor, según las reivindicaciones 1 y 2, caracterizado porque los elementos de retención de la caja del interruptor en su nicho, estan integrados por unos muelles laminares en U, una de cuyas ramas se aloja en un rebajo-guía situado en los lados exteriores de la caja, comprendiendo esta
10. rama un ojal que al rebasar un plano inclinado del fondo del rebajo-guía, monta sobre el gorrón del eje, alojado en la rama-cojinete citada en la reivindicación 1, a cuyo gorrón retiene por tensión elástica, mientras que la rama exterior de dicho muelle en U, opera como elemento retractil en la introducción de la caja en su nicho, y como elemento de retención
15. que impide su extracción, una vez expandido.

4.- Un interruptor perfeccionado.

20. Según se describe y reivindica en la presente memoria descriptiva que consta de 5 páginas foliadas y escritas a máquina por una sola de sus caras y acompañadas de los dibujos reglamentarios.

Madrid, a 26 JUN. 1950

p. a.



Madrid, a 25 JUN. 1969  
p. p. JAIME ISEKI



Fig. 3

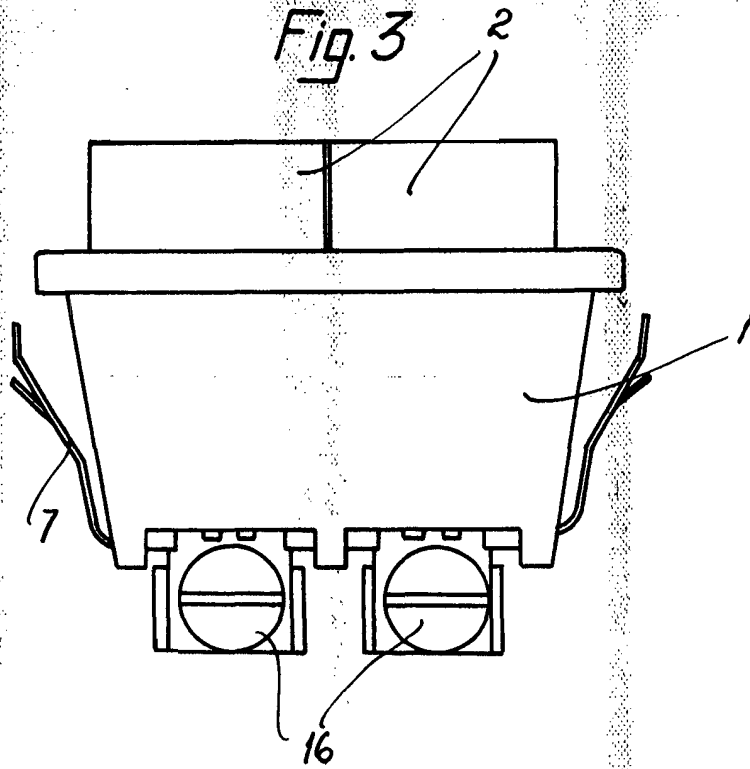
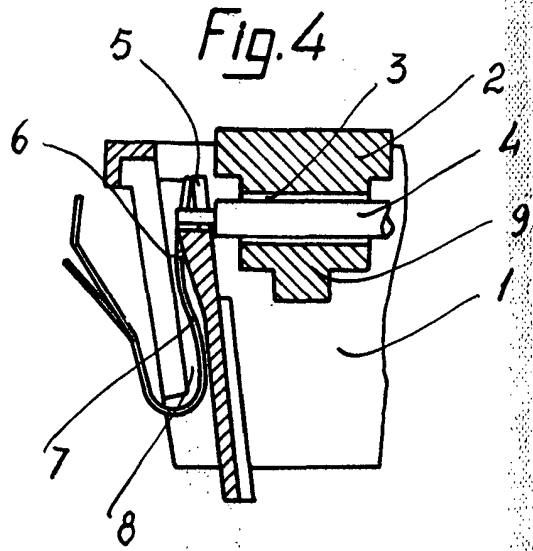


Fig. 4



Madrid, a 25 JUN. 1963  
p.a. JAIME ISERN  
P. B.