

24 JUN 1969

149814

MEMORIA DESCRIPTIVA

correspondiente a la solicitud de concesión de un.....

MODELO DE UTILIDAD

SOLICITANTE: INDUSTRIAS DEL HOGAR S.A., de nacionalidad española

RESIDENCIA: ESTELLA (Navarra)

ENUNCIADO: "DISPOSITIVO DE ENCENDIDO PIEZOELECTRICO.
PARA GASES"

Prioridad: Patente..... n.º..... del.....

JA/bm

24 JUN 93

1 La presente memoria descriptiva tiene como fin la declara-
ción del objeto sobre el que ha de recaer el privilegio de explotación
industrial y comercial exclusivo en el territorio nacional de un Modelo
de Utilidad, de acuerdo con la vigente Legislación, que como el enunciado
5 indica se trata de "DISPOSITIVO DE ENCENDIDO PIEZOELECTRICO PARA GASES".

Dado el progreso y el avance que están adquiriendo los uten-
slios domésticos, se están consiguiendo una serie de automatismos median-
te los cuales se consiguen unos resultados y unas características a di-
chos aparatos, suficientes para que al pulsar una tecla o accionar un
10 dial el aparato en cuestión esté en condiciones de ser utilizado.

Nuestro invento consiste en una disposición mediante la cual
se consigue simultáneamente abrir el conducto del gas combustible y pro-
ducir a su vez mediante esta misma pulsación hacer saltar un arco vol-
táico en el lugar preciso para que se origine la combustión del gas libe-
15 rado al pulsar dicha tecla.

Este dispositivo se consigue al acoplar un piezoelemento
el cual se excitará al recibir una percusión de un martillo cuando quede
liberado por el vástago que lo ha desplazado ya que este martillo o maza
está retenido por un muelle antagonista.

20 El vástago que desplaza al martillo percutor es el mismo que
abre el paso del gas; estando dispuesto éste de tal forma que al retro-
ceder a su posición inicial queda presentado frente al gatillo o parte
donde empuja al martillo para poder efectuar un nuevo ciclo.

25 Para comprender mejor la naturaleza del invento en el plano
adjunto hacemos una representación esquemática de su utilización, no
siendo en absoluto limitativa y susceptible por ello de las modificacio-
nes accesorias que no alteren las características esenciales.

30 La figura 1 es una vista en alzado de una válvula múltiple
al que se le ha aplicado el dispositivo de encendido piezoeléctrico.

Las figuras 2, 3, 4 y 5 representan las posiciones relativas



1

que ocupan entre sí, el vástago de empuje y el brazo del martillo donde acciona dicho vástago.

En estas figuras se aprecian los siguientes elementos:

5

Nº 1.- Cuerpo

Nº 2.- Tecla

Nº 3.- Vástago

Nº 4.- Martillo

Nº 5.- Maza

Nº 6.- Piezoelemento

10

Nº 7.- Muelle

Nº 8.- Gatillo

15

Al pulsar la tecla (2) abre el paso del gas y a la vez desplaza al martillo (4) su vástago (3); si seguimos desplazando al vástago (3) llegará un momento en que quede liberado el gatillo (8) como puede percibirse en la figura 1 en la cual se ha representado de trazos dicha posición.

20

Dado que el muelle antagonista (7) ha sido distensionado al girar el martillo (4) una vez que quede liberado éste le hará retroceder a su posición inicial produciéndose en ese instante un impacto de la maza (5) contra el piezoelemento (6) mediante el cual se producirá una diferencia de potencial que aprovechada convenientemente hará saltar un arco voltaico.

25

Al dejar de pulsar la tecla (2) dado que está solidaria con el vástago (3) retrocederá de tal forma que al volver a su posición inicial resbalará su extremo por el costado del gatillo (8) para volver a quedar posicionado para efectuar un nuevo ciclo, como queda representado de una forma progresiva en las figuras 2, 3, 4 y 5.

30

Descrita suficientemente la naturaleza del presente invento así como su realización industrial, sólo cabe añadir que en su conjunto y partes constitutivas es posible introducir cambios de forma, materia y



1

disposición en cuanto tales alteraciones no supongan variación sustancial del mismo.

5

El solicitante al amparo de los Convenios Internacionales sobre Propiedad Industrial, se reserva el derecho de extender esta demanda a los países extranjeros, si fuera posible, reivindicando la misma prioridad de la presente solicitud.

NOTA

10

El Modelo de Utilidad que se solicita como nuevo en España, por veinte años, de acuerdo con la vigente Legislación deberá recaer sobre "DISPOSITIVO DE ENCENDIDO PIEZOELECTRICO PARA GASES", en todo de acuerdo con las siguientes

REIVINDICACIONES:

15

1ª.- Dispositivo de encendido piezoeléctrico para gases, caracterizado porque a la vez que se pulsa una tecla para abrir el paso del gas, su vástago hace girar un martillo, el cual está retenido por un muelle; al quedar liberado este martillo incide sobre un piezoelemento con suficiente fuerza como para que se produzca una diferencia de potencial eléctrico.

20

2ª.- Dispositivo de encendido piezoeléctrico para gases, en todo de acuerdo con la reivindicación anterior, caracterizado porque al retroceder el vástago de la tecla accionada resbala por el brazo del martillo hasta posicionarse convenientemente para iniciar un nuevo ciclo.

3ª.- "DISPOSITIVO DE ENCENDIDO PIEZOELECTRICO PARA GASES".

Según queda sustancialmente descrito en la presente memoria que consta de cuatro hojas mecanografiadas por una sola cara acompañada de sus correspondientes dibujos.

25

Madrid,

24 JUN. 1969
El Agente Oficial

30

Fdo. MIGUEL FERNANDEZ-LOAYSA



Fig. 1

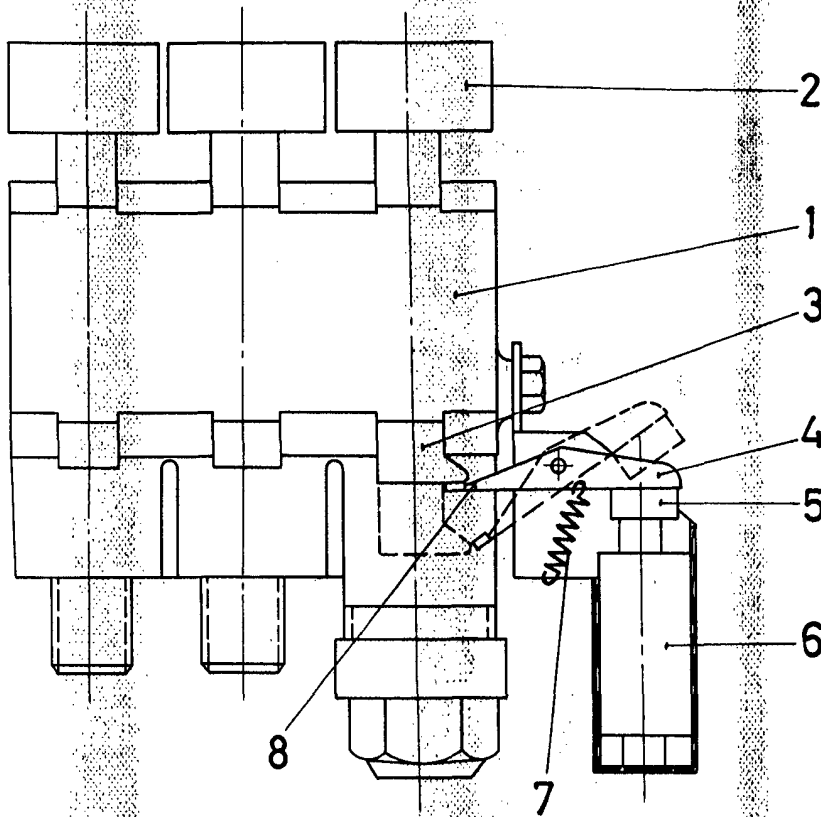


Fig. 2



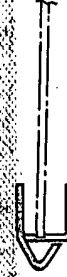
Fig. 3



Fig. 4



Fig. 5



Escala variable

Madrid 24 JUN 1969

El Agente Oficial

Fdo. M. Fernandez-Loaysa