



149811

MEMORIA DESCRIPTIVA

=====

Correspondiente al registro de Modelo de Utilidad que, por veinte años, se solicita, a favor de Don José FAURI RAMÓN, de nacionalidad española, residente en Barcelona, calle de

5. Pablo Alcover, nº 55-57 - - - - -

p o r

"DISPOSITIVO DE FIJACIÓN DEL BORDE DE LAS PANTALLAS AL ARO DE LA ARMADURA METÁLICA"

El objeto del presente Modelo de Utilidad se refiere a un dispositivo de fijación del borde de las pantallas al aro de la armadura metálica de formación de las mismas.

10. Gracias a este dispositivo de fijación se logra montar las pantallas a la armadura de una manera correcta, rápida y

15. sin posibilidad de que pueda escaparse fortuitamente y con la particularidad de que la lámina, textil, plástico, de papel, etc., formativa de la pared de la pantalla, es rápida-



mente retirada y vuelta a poner para realizar su limpieza.

Para una correcta interpretación se describe, a continuación, un caso de realización práctica, a título de ejemplo, no limitativo, del nuevo dispositivo, acompañándose de una hoja de dibujos en la que:

5.

En la figura 1, se representa, en perspectiva, el nuevo dispositivo.

Y en la figura 2, una sección de la pantalla con el dispositivo incorporado.

10.

Consiste la invención en que el dispositivo está formado por un cuerpo laminar continuo (1), moldeado en material plástico flexible, el cual presenta saliente de cerca del borde (2) de una de sus superficies, la opuesta a la de unión a la pantalla, un apéndice diédrico arqueado (3),

15.

a todo lo largo de dicho borde, el extremo de cual apéndice diédrico (3) es libre, y es obtenido también por moldeo en la propia operación de moldeo de la lámina, de manera que por ser de material flexible y obtenido por moldeo, tiende siempre a mantener cerrado su arco, cual dispositivo

20.

se une al borde interno de la lámina formativa de la pantalla (4), con el apéndice (3) dirigido hacia la posición en que se debe encontrar el aro (5) de la armadura de la pantalla cuyo aro (5) se introduce, a presión, en la media caña que forma el apéndice (3), cual media caña por

25.

tender a mantenerse cerrada, pinza el aro (5) de la armadura obteniéndose así por pinzado, la fijación de la pantalla a dicha armadura, bastando abrir el labio libre de la media caña y retirar el aro de su interior, para separar, a voluntad, la pantalla de dicha armadura, cuando se

30.

deba efectuar la limpieza de la superficie de la tan repe-



tida pantalla.

Se sobreentiende que en el presente caso, serán variables cuantos detalles de construcción y acabado, no alteren, cambien o modifiquen la esencia de la invención.

5.

N O T A

Descrito el objeto y utilidad de la invención, lo que se declara como no divulgado ni practicado en España, comprende las siguientes reivindicaciones:

- 10. 1ª.- Dispositivo de fijación del borde de las pantallas al aro de la armadura metálica, caracterizado por el hecho de que el dispositivo está formado por un cuerpo laminar continuo, moldeado en material plástico flexible, el cual presenta saliente de cerca del borde de una de sus superficies, la opuesta a la de unión a la pantalla, un apéndice diédrico arqueado, a todo lo largo de dicho borde, el extremo de cual apéndice diédrico es libre, y es obtenido también por moldeo en la propia operación de moldeo de la lámina, de manera que por ser de material flexible y obtenido por moldeo, tiende siempre a mantener cerrado su arco, cual dispositivo se une al borde interno de la lámina formativa de la pantalla, con el apéndice dirigido hacia la posición en que se debe encontrar el aro de la armadura de la pantalla cuyo aro se introduce, a presión, en la media caña que forma el apéndice, cual media caña por tender a mantenerse cerrada, pinza el aro de la armadura obteniéndose así, por pinzado, la fijación de la pantalla a dicha armadura, bastando abrir el labio libre de la media caña y retirar el aro de su interior, para separar, a voluntad, la pantalla de dicha armadura, cuando se deba efectuar la lim-
- 15.
- 20.
- 25.



pieza de la superficie de la tan repetida pantalla.

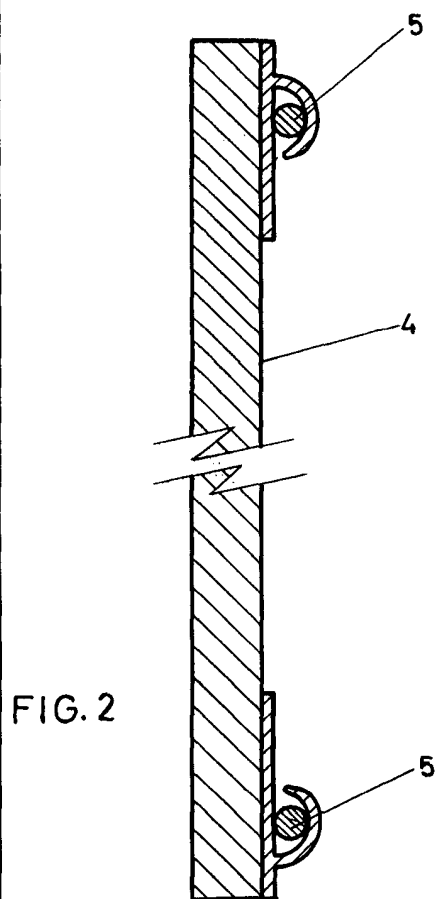
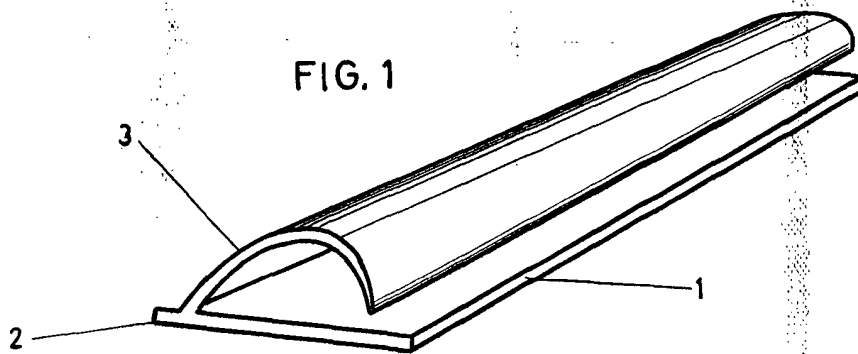
2ª.- DISPOSITIVO DE FIJACIÓN DEL BORDE DE LAS PANTALLAS AL ARO DE LA ARMADURA METÁLICA.

Según se describe y reivindica en la presente Memoria descriptiva, que consta de cuatro hojas foliadas y escritas por una sola cara y acompañada de una hoja de dibujos.

Barcelona para Madrid, a seis de Junio de mil novecientos sesenta y nueve.

P.A.,

Antonio Aricha
P. R.

Barcelona para Madrid
6 Junio 1969
P.P.

Jose Fauri Ramon

Escala variable