



149794

149794

# MEMORIA DESCRIPTIVA

correspondiente a la solicitud de concesión de un...

MODELO DE UTILIDAD

SOLICITANTE: Da CARMEN BENEDITO SEMPERE

RESIDENCIA: ALICANTE - Bo. de Santo Domingo

ENUNCIADO: "JUGUETE MANUAL DE PREPARAR HELADOS"

Prioridad: Patente n.º del

VO.



1 El Estatuto vigente sobre Propiedad Industrial, de  
26 de Julio de 1929, en su texto refundido publicado el 30  
de Abril de 1930, establece los caracteres de patentabili-  
dad de las invenciones de tipo industrial que tienen por  
5 objeto obtener ventajas sobre lo ya conocido, admitiendo  
por consiguiente como patentables, las nuevas máquinas, apa-  
ratos, instrumentos, procesos de fabricación, etc. La am-  
plitud de conceptos previstos como patentables, ha llevado  
al legislador a aclarar (Artº. 46) que la enumeración con-  
tenida en dicho cuerpo legal es puramente enunciativa y no  
10 limitativa, haciéndola extensiva incluso a los descubri-  
mientos de tipo científico (Artº. 47).

El Decreto de 26 de Diciembre de 1947, recogiendo  
la Orden de 18 de Noviembre de 1935, confirma el criterio  
15 legal de que también serán patentables los instrumentos, ob-  
jetos, o partes de los mismos, que aporten a la función a  
que son destinados, un beneficio o efecto nuevo, y en defi-  
nitiva que constituyan una mejora sustancial sobre lo ante-  
riormente conocido.

20 Pues bien, a tenor de lo expuesto, y en base al ar-  
ticulado que recoge los conceptos expresados, debe conside-  
rarse, que la invención a que se refiere la presente memo-  
ria, constituye una novedad industrial, con características  
y ventajas que la hacen merecedora del privilegio de explo-  
25 tación exclusiva que por ella se solicita, premiando así  
los méritos de quien aporta a la industria del país una me-  
jora efectiva y precisamente comprendida entre las enuncia-  
das por la Ley como patentables. (Arts. 46 y 47 en relación  
con el 171, en su nueva redacción afectada por la Orden de  
30 18 de Noviembre de 1935).



1 Este juguete cuya Patente ó Modelo de Utilidad se solicita, está estudiado para que de una manera sencilla y comoda, los niños, aun los de corta edad, puedan preparar sus propios helados.

5 La descripción del juguete, en sus partes componentes y su funcionamiento lo hacemos a continuación, y para su mayor comprensión acompañamos dos hojas de dibujo, con cinco figuras, representadas a escala variable, donde las piezas van convenientemente numeradas.

10 DESCRIPCIÓN TECNICA

Consiste el juguete en un cuerpo o base 1, de forma funcional, figs. 1 al 5 en el cual va pivotada en a figs. 3 y 4, una palanca, 3, que moviendola desde el extremo b, hacia la derecha o hacia la izquierda, cierra el paso del helado desde el recipiente 2, al exterior. Este recipiente fig. 15 4 deposito del hielo y congelador del helado, está formado por dos cuerpos cilindricos: uno exterior c, y otro interior d, con dos tapas hermeticamente cerradas para formar entre los dos cilindros, un deposito estanco, el cual y a través del agujero e, es llenado de agua y cerrado por un tapón f. 20

Este deposito, lleno del liquido a congelar, se deposita en el congelador de un frigorifico, hasta la completa congelación del líquido. En estas condiciones se coloca en el cuerpo o base del juguete, estando la palanca 3 fig. 3 en posición de cerrada. 25

El deposito formado por el tubo d, del recipiente, se llena de la preparacion que se desee helar, lo cual se conseguirá transcurridos unos minutos. Para sacar al exterior esta crema, existe el embolo 4 figuras 4 y 5, el cual está formado por una válvula g, ajustada al interior del tubo d, 30



1 y por el cual se desliza de arriba a abajo valiéndose su  
tirante, el tapón guía i, y el mango j.

Para máxima conservación del hielo en el interior del  
recipiente 2, el juguete dispone de una envolvente para este.  
5 formada por las piezas 5, 6 y 7 fig. 4 y 5, de materia ais-  
lante, y que son fijadas por la abrazadera 8 fig. 5.

FUNCIONAMIENTO

Introduzcase agua con una dosis de sal, en el recipiente  
te 2, fig. 5 por el agujero e, colocando a continuación el  
10 tapón f. Coloque el recipiente, en el congelador de un frí-  
gorífico, hasta que el líquido se congele. Una vez congela-  
do este se coloca el recipiente, sobre la base 1 del juguete,  
en posición de que el tapón de llenado quede hacia arriba  
fig. 3. Coloque la palanca 3, en posición de cerrado  
15 situando el punto b, de la misma hacia la izquierda.

A continuación coloque la pieza aislante 6, y fijela  
con la abrazadera 8. Viertase la mezcla que se desee helar,  
dentro del tubo d, del recipiente fig. 4. Coloque el embolo.  
4, fig. 4 y 5, y apriete fuertemente el tapón i, del embolo.

20 Muevase este hacia abajo y hacia arriba en todo su  
recorrido, de cuatro a seis veces durante un minuto, deján-  
dolo en la parte de arriba cada una de las veces.

La congelación de la mezcla será completa, cuando sea  
ya difícil accionar el embolo.

25 La salida del helado, se hará empujando el embolo ha-  
cia abajo previa abertura del orificio de salida, que se ha-  
ce moviendo la palanca 3, hacia la derecha y hasta la mitad  
de su recorrido.

30 El helado que salga del recipiente, puede ser reco-  
gido para degustarlo, en conos de galleta o en recipientes  
corrientes.



1 La preparación de la mezcla a helar, puede hacerse  
según las instrucciones que a propósito para ello se acompa  
ña con el juguete.

5 Puede seguir haciendo helado, mientras en el recipiente  
te se conserve el agua congelada, volviéndose a repetir la  
operación del congelado tantas veces se desee.

Para la conservación del juguete, solamente es neces  
sario, lavar y secar el mismo, una vez terminado de usarlo.

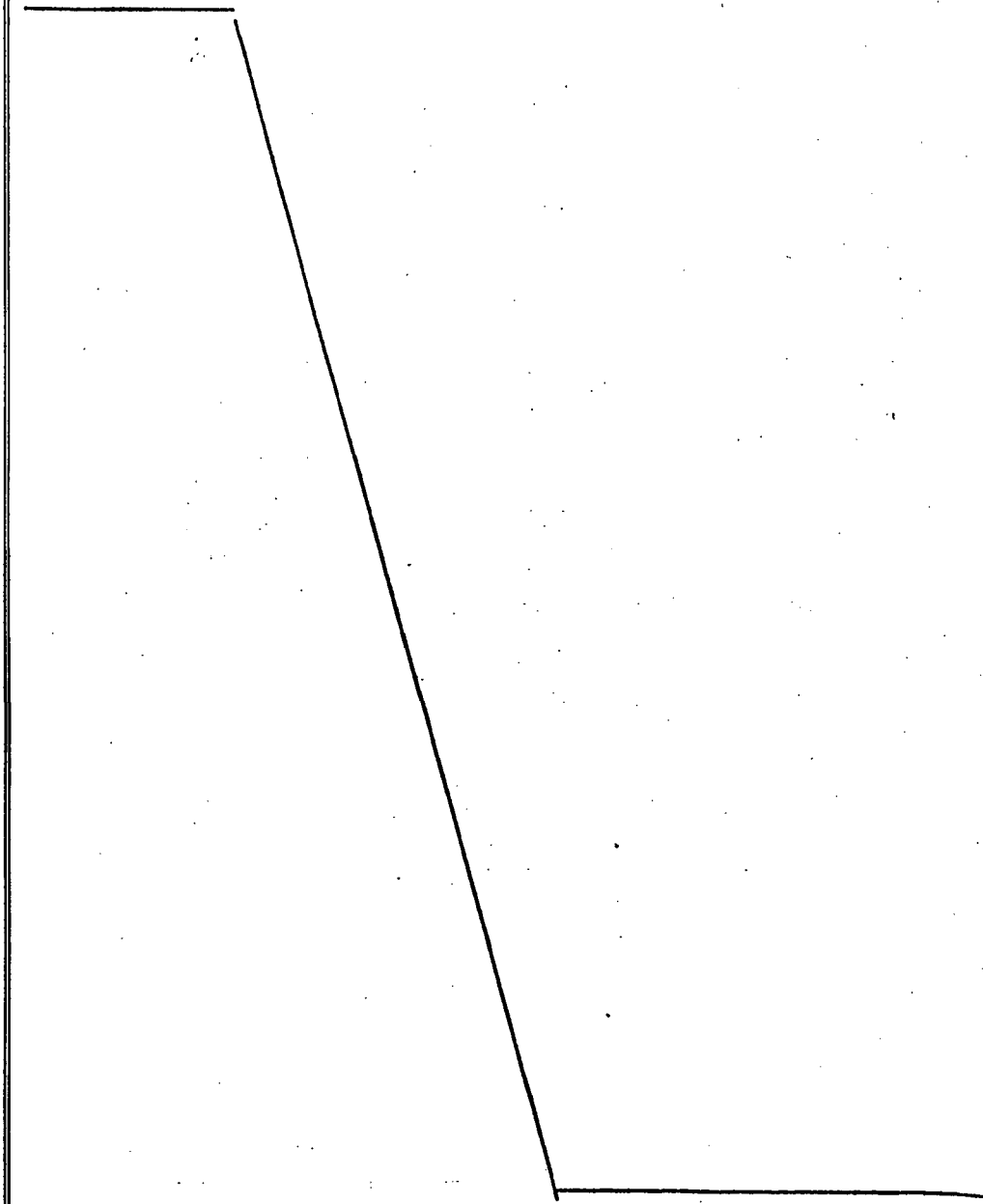
10

15

20

25

30





1 Hecha la descripción a que se refiere la memoria  
que antecede, es preciso insistir en que los detalles de  
realización de la idea expuesta, pueden variar, es decir,  
que pueden sufrir pequeñas alteraciones, basadas siempre  
5 en los principios fundamentales de la idea, que son en esen-  
cia los que quedan reflejados en los párrafos de la des-  
cripción hecha. En efecto, el Artículo 48 del Estatuto vi-  
gente sobre Propiedad Industrial, establece como no paten-  
tables, en su apartado tercero, "los cambios de forma, di-  
10 mensiones, proporciones y materias de un objeto ya patenta-  
do" fijando así el criterio del legislador en el sentido  
de que patentada una idea que pueda dar lugar a una reali-  
dad práctica e industrializable, nadie podrá apoyarse en  
ella para, a pretexto de haber introducido ligeras modifi-  
15 caciones, presentarla como nueva y propia.

Este principio, en cuanto al alcance de la protec-  
ción del objeto patentado se refiere, se halla confirmado  
por numerosas Sentencias del Tribunal Supremo, y entre ellas,  
como más terminantes, en las de fechas 16 de Octubre de 1954,  
20 23 de Enero de 1959, 20 de Marzo de 1964 y otras.

Establecido el concepto expresado, en cuanto a la  
amplitud que debe darse a la protección solicitada, se re-  
dacta a continuación la Nota de Reivindicaciones, de acuer-  
do con lo que se establece en el último párrafo del apar-  
25 tado tercero del Artículo 100 de la Ley, sintetizando así  
las novedades que se desean reivindicar:

#### NOTA DE REIVINDICACIONES

En resumen, el privilegio de explotación exclusi-  
va que se solicita, recaerá sobre las reivindicaciones si-  
30 guientes:

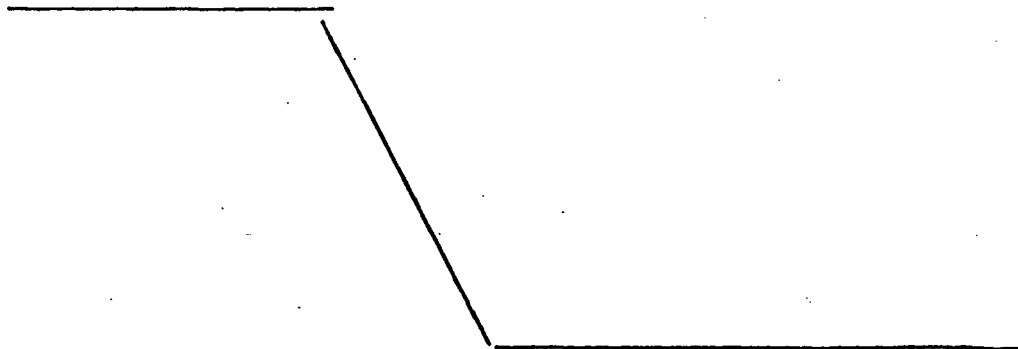


1           1ª JUGUETE MANUAL DE PREPARAR HELADOS, que esen-  
cialmente se caracteriza porque se constituye a partir de  
una base convencional sobre la que, con caracter desmonta-  
ble y revestido por dos piezas aislantes vinculadas por una  
5           abrazadera practicable, va situado un recipiente, integra-  
do por dos superficies cilindricas cerradas superior e in-  
feriormente mediante sendas tapas con forma de coronas cir-  
culares, cuyas superficies dan lugar a la formación en el  
recipiente de dos cámaras independientes, de las que una,  
10           que queda delimitada entre ambas superficies, está cerrada  
y va provista de un orificio de llenado obturable, mientras  
que la otra, que es la que queda determinada por la superfi-  
cie cilindrica más interna, está abierta por ambos extremos  
es susceptible de ser obturada inferiormente mediante una  
15           palanca articulada a la base, capaz de desplazarse angular-  
mente en un plano horizontal, y recibe en su interior un  
embolo de removido, provisto del consiguiente vástago y de  
un tapón montado sobre el mismo que se ajusta a la boca su-  
perior de la cámara, cuyo émbolo es accionable en sentido  
20           axil mediante un agarradero situado en la parte exterior.

2ª Se reivindica por ultimo como objeto sobre el  
que ha de recaer el Modelo de Utilidad que se solicita:  
"JUGUETE MANUAL DE PREPARAR HELADOS".

25

30





1

Todo conforme queda descrito y reivindicado en la presente memoria descriptiva que consta de ocho páginas mecanografiadas y dibujos adjuntos.

5

Madrid, 24 de Junio 1969

BERNARDO UNGRIA

P.P.

10

15

20

25

30

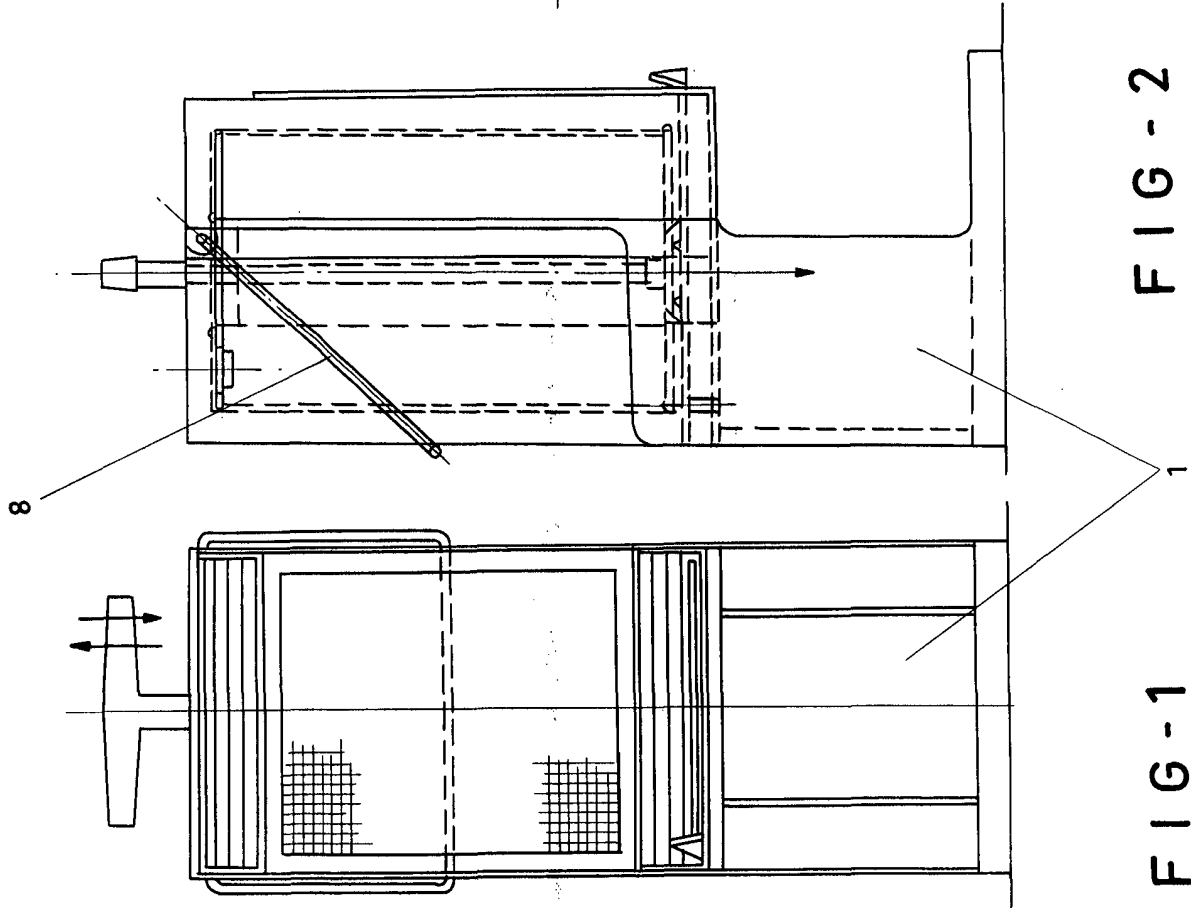


FIG - 3

FIG - 2

FIG - 1

ESCALA VARIABLE  
Madrid, 24 de Junio de 1969  
BERNARDO UNGRIA  
P. P.



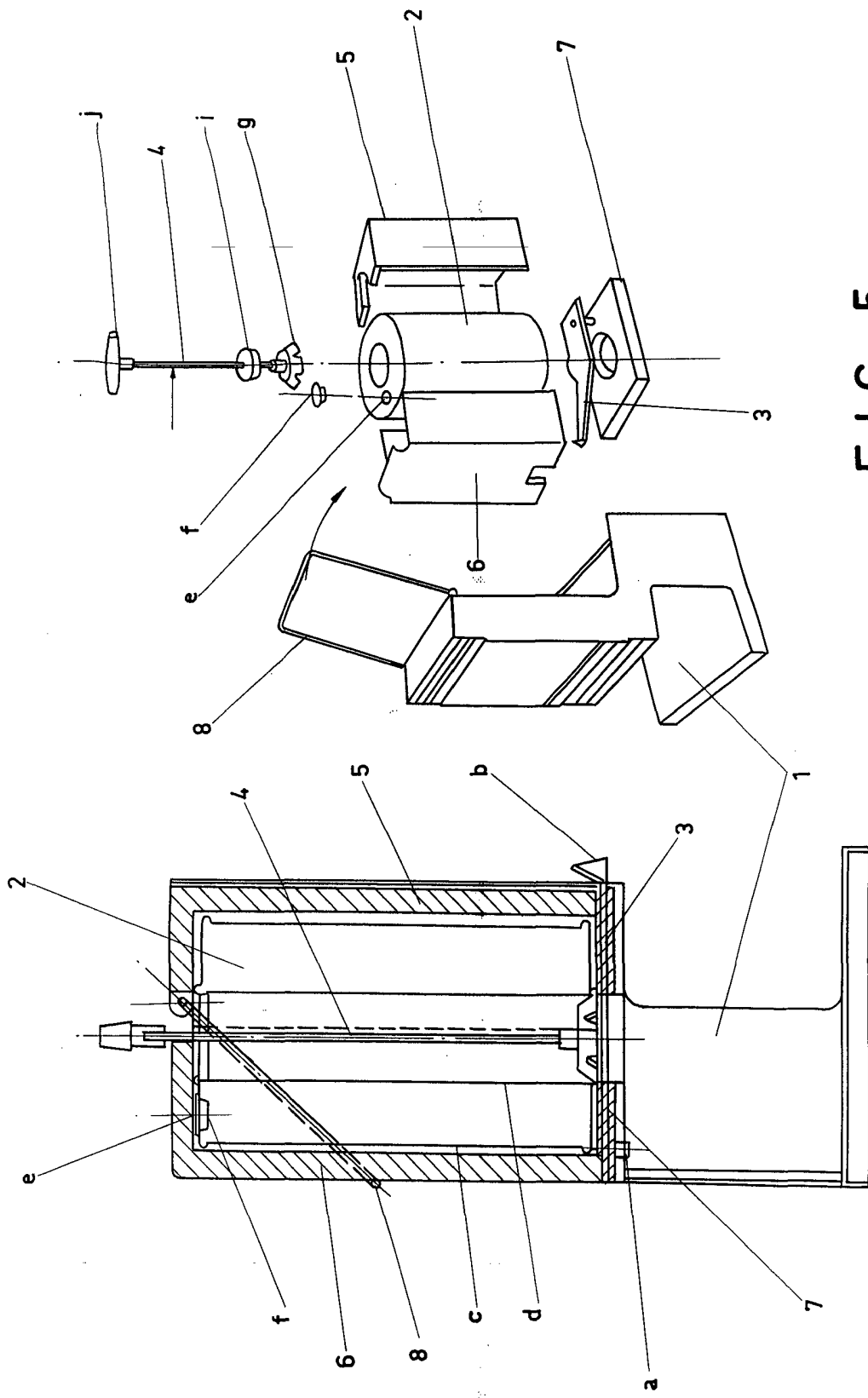
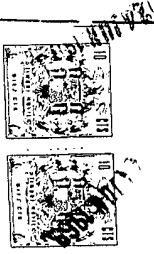


FIG - 5

FIG - 4

ESCALA VARIABLE  
Madrid, 24 de Junio de 1969  
BERNARDO UNGRIA  
P. P.