



149790

MEMORIA DESCRIPTIVA

DE

MODELO DE UTILIDAD

EN

ESPAÑA

por veinte años

a favor de DON PEDRO LLORENTE DEL POZO y DON JULIO
LLORENTE DEL POZO

de nacionalidad Española

domiciliados en SEGOVIA- Daoiz, 30

por: "UN TAPON IRRELLENABLE".



La presente Memoria se refiere, aun tapón
acoplable a cualquier tipo de recipiente, en el
que se han previsto unas especiales característi-
cas, a fin de permitir el paso del líquido en el
5 sentido hacia el exterior, pero no hacia el inte-
rior con lo que se consigue la posibilidad de que
este tapón sea irrellenable, y con ello la garantía
del producto envasado en el recipiente que le lle-
va instalado.

10 En esencia, esta tapón, está constituido por
un cuerpo base, hueco y ajustable al recipiente en su
boca, el cual lleva en su base interior una superfie-
cie de plano paralelo a la de dicha base y separada
de ella una cierta distancia por estar sujeta la mis-
15 ma, por medio de unos tirantes diametralmente opues-
tos y que forman parte del mismo cuerpo, permitien-
do éste el acoplamiento en su zona inferior, de un
segundo cuerpo igualmente hueco de forma sensible-
mente troncocónica con su base menor hacia abajo y
20 prolongada por un pequeño espacio de forma cilíndri-
ca con base abierta por un orificio central. En es-
te segundo cuerpo se aloja una válvula de forma es-
férica que mientras el tapón está vertical y dere-
cho encaja y obtura el citado orificio mientras que,
25 en posición inclinada o invertida lo deja abierto
y apoyando la esfera en la superficie separada del
cuerpo, anteriormente citada. Sobre este conjunto,
y en la zona externa, se prevé una tapa de hermeti-
cidad que ajusta sobre la boca superior del tapón,
30 y alrededor de éste un casquillo precinto que soli-



dariza al tapón con el recipiente.

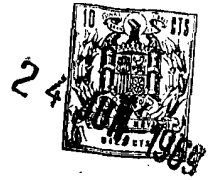
Por el aludido objeto, se solicita el correspondiente privilegio de MODELO DE UTILIDAD conforme y al amparo del vigente Estatuto sobre Propiedad Industrial, a fin de garantizar a favor del recurrente el derecho a la explotación exclusiva del mismo en toda España.

A continuación se hará una detallada descripción del tapón citado, con referencia al plano que se acompaña, en el que se presenta a simple título de ejemplo, no limitativo, una forma preferente de realización, susceptible de todas aquellas variaciones de detalle que no supongan una alteración fundamental de las características esenciales del mismo.

En dicho plano, se ilustra una vista del tapón en sección longitudinal y en posición de cerrado.

Según el ejemplo de ejecución representado, el tapón que se preconiza, está constituido por una pieza base -1- hueca interiormente y con un resalte medio -2- hacia el exterior, del que hacia la zona superior sale un cuello -3- y hacia la inferior el cuerpo que sirve de encaje para un segundo cuerpo -4- de forma ligeramente troncocónica que en la base inferior presenta un pequeño estrangulamiento de forma cilíndrica -5- que en su base cerrada tiene una abertura circular centrada -6-.

El cuerpo base -1- en su base inferior, introducida en el segundo cuerpo -4-, presenta dos tirantes -7- diametralmente opuestos que en sus extremos sujetan una superficie -8- paralela a la base de di-



cho cuerpo y por tanto ligeramente separada de la misma, dejando espacio suficiente entre ésta y aquella, por los huecos que existen entre los dos tirantes, para un cómodo paso del líquido desde el cuerpo inferior al superior.

5 Dentro del cuerpo inferior -4- se ha previsto la inclusión de una esfera -9- de diámetro superior al del orificio central inferior -6- para que encaje en él y le obtura en tanto el tapón esté en posición vertical y derecho, mientras que, en posición
10 inclinada o invertida esta esfera queda apoyada sobre la superficie -8- y por tanto abierto el paso del líquido hacia el exterior.

 Sobre la boca -3- de salida se prevé la colocación de un tapón hermético, constituido por una
15 cápsula -10- que interiormente tiene un doble casquillo -11- para inclusión del borde de dicha boca entre sus paredes originando un cierre total. Igualmente se ha previsto un casquillo -12- que engarzando
20 su borde superior sobre el resalte -2- una el inferior al cuello del recipiente que se trate, con lo que el conjunto del tapón queda perfectamente solidarizado por este casquillo que hace las veces de precinto de unión.

25 La organización de este tapón conforme al descrito, permite que todo recipiente al que se le acople, no pueda ser llenado de nuevo, sin quitar el casquillo precinto -12- ya que mientras el recipiente esté vertical y derecho, la esfera -9- obtura por
30 completo el paso hacia el interior.



5 La forma, materiales y dimensiones, podrán ser variables y en general, cuanto sea accesorio y secundario, siempre que no altere, cambie o modifique la esencialidad del objeto que se describe.

Los términos en que queda redactada esta Memoria, son ciertos y fiel reflejo del objeto descrito, debiéndose tomar con carácter amplio y nunca en forma limitativa.

10 N O T A

El MODELO DE UTILIDAD que se solicita, recaerá sobre las características particularidades de las siguientes reivindicaciones:

15 1.- Un tapón irrellenable, caracterizado por estar constituido por un cuerpo base, hueco internamente, de perfil sensiblemente cilíndrico, y con un resalte externo en la zona media, para apoyo sobre la boca del recipiente que se trate, dejando sobre dicho resalte la conducción de salida y hacia el interior,
20 una zona susceptible de recibir por presión un segundo cuerpo igualmente hueco de forma ligeramente troncocónica que en su base inferior presenta un estrangulamiento cilíndrico con base cerrada y dotada de un orificio central circular, para paso del líquido a través del tapón.

25 2.- Un tapón irrellenable, según reivindicación 1, caracterizado por haberse previsto en la base inferior del cuerpo base e incluido en el segundo cuerpo, una superficie plana paralela al plano de la base
30 se sujeta a dicho cuerpo por medio de dos tirantes



diametralmente situados, a fin de que por la periferia de dicha superficie pueda pasar el líquido.

5 3.- Un tapón irrellenable, según reivindicaciones 1 y 2, caracterizado por el hecho de que en el interior del cuerpo hueco que se acopla a la zona inferior del cuerpo base, existe una esfera de diámetro superior al del orificio de la base e inferior al del citado cuerpo, a fin de que en posición vertical y derecha del tapón obture el citado paso inferior, 10 y en posición inclinada o invertida quede apoyada sobre la superficie existente en la base del cuerpo principal, dando paso al líquido hacia el exterior.

15 4.- Un tapón irrellenable, según reivindicaciones 1 á 3, caracterizado por estar dotado de una capsula de cierre hermético, dotada de un doble manguito interior, para encaje del borde de la boca de salida, obturando ésta al máximo de hermeticidad en tanto no sea necesario el uso del mismo, así como por haberse previsto la solidarización del tapón al recipiente que se trate por medio de un casquillo metálico, que sirve de precinto, para evitar la extracción del conjunto de dicho recipiente. 20

5.- UN TAPON IRRELLENABLE.

25 Todo conforme se describe en la Memoria que antecede, se ilustra como ejemplo de ejecución en los planos unidos a ella y se reivindica en su Nota.

30 Esta Memoria consta de siete hoasmfoliadas y escritas a máquina por una sola cara y planos que la acompañan.

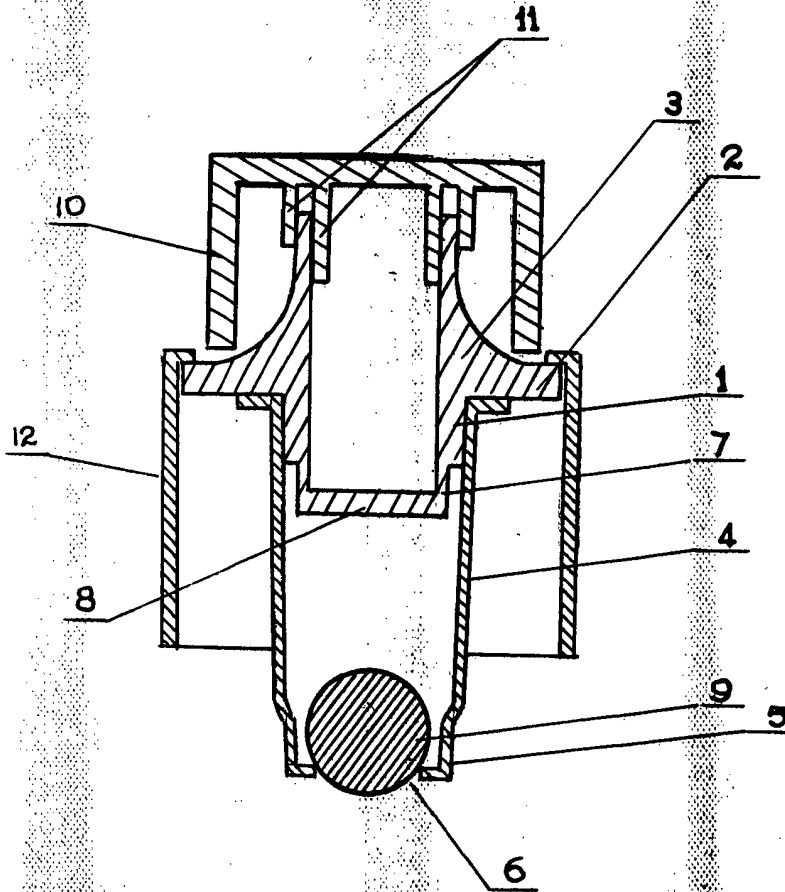


Madrid, 24 JUN. 1969.

PEDRO LLORENTE DEL POZO, y

JULIO LLORENTE DEL POZO

P. A.



ESCALA VARIABLE
Madrid 24 JUN 1969
P.A.