



149763

MEMORIA DESCRIPTIVA

que se acompaña a la solicitud de

UN MODELO DE UTILIDAD

a favor de Don Jaime PAMIES Padrol, de nacionalidad española,
residente en REUS (Tarragona), c/ Monterols núm. 30,

por

"GEMELO ARTICULADO"

.....

La presente descripción se refiere, como su enun-
ciado indica, a un nuevo tipo de gemelo, especialmente con-
cebido para ser aplicado en los puños de camisas o prenda
similar, que presenta la particularidad de que en placa fron-
5 tal y pieza de entrada en los ojales del puño están relacio-
nadas por dos piezas laminares vinculadas entre si mediante
una articulación, lo que proporciona al gemelo una mayor ri-
gidez que facilita su aplicación, al mismo tiempo que, una
vez colocado, produce, por razón de dicha articulación, una
10 presión entre ambos extremos del puño cerrándole.

La esencialidad de la invención consiste en la dis



posición de unas pequeñas piezas laminares en las respecti-
vas partes posteriores de la placa frontal y la pieza de en-
trada de los gemelos, cuyas piezas laminares se encuentran
vinculadas entre si mediante una articulación o bisagra, en
15 cuyo punto es susceptible de aplicar unos topes limitativos
del movimiento de apertura de ambas piezas; las cuales, par-
ticularmente la placa frontal, puede adoptar las formas más
diversas que pueda dictar la fantasía de joyeros y bisuteros
20 y emplear todo tipo de materiales preciosos o nó.

Una característica particularmente importante es
el hecho de que las piezas laminares se solidarizan sobre
las placas frontal y de entrada por un canto sobre el eje
longitudinal de cada una de dichas placas, presentando segui-
25 damente un revisado para que sus planos queden encarados con
las superficies posteriores de las mencionadas placas; de es-
ta manera, al aproximar dichas placas en un movimiento de
plegado alrededor de la bisagra, las caras revisadas de las
piezas laminares se yuxtaponen ocupando un mínimo espacio
30 que queda comprendido entre las caras internas de los extre-
mos del puño.

A continuación se hará una descripción completa
del aludido modelo con referencia a los planos que se acom-
pañan, en los cuales se representa, a simple título de ejem-
35 plo no limitativo, una forma preferente de realización sus-
ceptible de todas aquellas modificaciones de detalle que no
alteren fundamentalmente sus características esenciales.

En dichos dibujos:

La figura 1ª, ilustra un conjunto despiezado del
40 gemelo objeto del presente registro.

Las figuras 2ª y 3ª, son respectivamente una vista



de perfil del gemelo, en las posiciones de apertura y cierre.

Según el ejemplo de ejecución representado, el gemelo que se preconiza comprende una placa frontal (1) y la
45 pieza de entrada (2) de tipos convencionales y constituidos en formas, motivos y dimensiones más diversas, empleando cualquier clase de materiales precioso o corriente; en puntos adecuados de la parte posterior de dichas placas (1 y 2) se previenen sendas pletinas laminares reviradas (3 y 4), de
50 forma que queden solidarizadas a las correspondientes placas (1 y 2) por el canto extremo, con lo que la prolongación revirada quedará encarada con la correspondiente superficie posterior de las mencionadas placas (1 y 2) formando un ángulo adecuado.

55 Dichas pletinas (3 y 4) se unen entre si mediante un sistema de bisagra, de forma que en posición abierta, la placa de entrada (2) se situe perpendicularmente con respecto a la placa frontal (1) al objeto de facilitar su paso a través de los ojales del puño, y así, una vez colocado, se
60 procede a su rotación sobre la bisagra, de forma que ambas placas (1 y 2) tomen una posición angular, según puede apreciarse en la figura 3ª, mediante la cual se ejerce una ligera presión que obliga a juntar los extremos del puño.

La pletina (3) solidariza a la placa frontal (1)
65 presentando en su extremo un cilindro central (5) con dos prolongaciones laterales (6) volteadas en forma de uñas hacia el exterior; dicho cilindro central (5) se aloja entre otros dos cilindros (7) existentes en el extremo de la pletina (4) solidarizada a la placa de entrada (2), estableciéndose la vinculación articulada mediante el pasador (8); de for-
70 ma que las uñas (6) abracen parcialmente a los cilindros (7)



75 y limiten la rotación de la bisagra hasta una posición de
máxima apertura, según puede observarse en la figura 2ª;
de esta manera, y en esta posición se coloca el gemelo con
toda comodidad, haciendo pasar la placa de entrada (2) por
los ojales, procediendo seguidamente a provocar la rotación
sobre la bisagra hasta que los planos revirados de las ple-
80 tinas (3 y 4) se yuxtaponen, en cuyo momento los extremos o
cantos inferiores de las placas frontales y de entrada (1 y
2) se aproximan ostensiblemente, figura 3ª, efectuando al
mismo tiempo el cierre o aproximación de los extremos del
puño abrochado.

85 La forma, dimensiones y materiales podrán ser va-
riables y en general cuanto sea accesorio o secundario, siem-
pre que no altere, cambie o modifique la esencialidad del ob-
jeto que se describe.

Los términos en que queda redactada esta Memoria,
son ciertos y fiel reflejo del objeto descrito, debiéndose
tomar con carácter amplio y nunca en forma limitativa.

=.=.=.=.=.=.=.



NOTA :

90 EL MODELO DE UTILIDAD que se solicita, deberá re-
caer, precisamente, sobre las particularidades caracterís-
ticas de las siguientes reivindicaciones:

95 1ª.- Gemelo articulado, c a r a c t e r i z a d o
porque en la parte posterior de las placas frontal y de en-
trada de tipo usual, se solidarizan dos pequeñas pletinas,
preferentemente reviradas de forma que en la porción supe-
rior se establezcan unos planos encarados a dichas placas
formando un ángulo agudo adecuado; en los extremos de ambas
pletinas se previene un acoplamiento articulado que permite
100 colocar las placas del gemelo en posición óptima para su co-
locación, siendo posible, en una fase sucesiva, producir la
aproximación de los cantos inferiores de las placas frontal
y de entrada para establecer una aproximación de los extremos
del puño.

105 2ª.- Gemelo articulado, según la anterior reivindi-
cación, caracterizado porque los extremos de las pletinas re-
viradas se unen por medio de cilindros huecos atravesados con
un pasador, formando una bisagra, cuya parte dotada de un so-
lo cilindro central presenta en sus laterales unas prolongacion
110 nes volteadas en forma de uñas, para que abracen parcialmente
a los cilindros laterales de la bisagra, limitando su rotación
hasta una posición de apertura prefijada, cuya limitación se
efectua al entrar en contacto los extremos de las mencionadas



115 uñas sobre la superficie revirada de la pletina complementaria.

3ª.- "GEMELO ARTICULADO".

Todo ello según queda expuesto en la presente Memoria, que consta de seis hojas foliadas y mecanografiadas por una sola cara, y una hoja de dibujos que con la misma se acompaña.

MADRID, 23 de Junio de 1.969.

P. A.
Modesto Polo
P. P.

A large, stylized handwritten signature in ink, written over the typed name "Modesto Polo". The signature is highly cursive and loops around.

FIG. 1ª

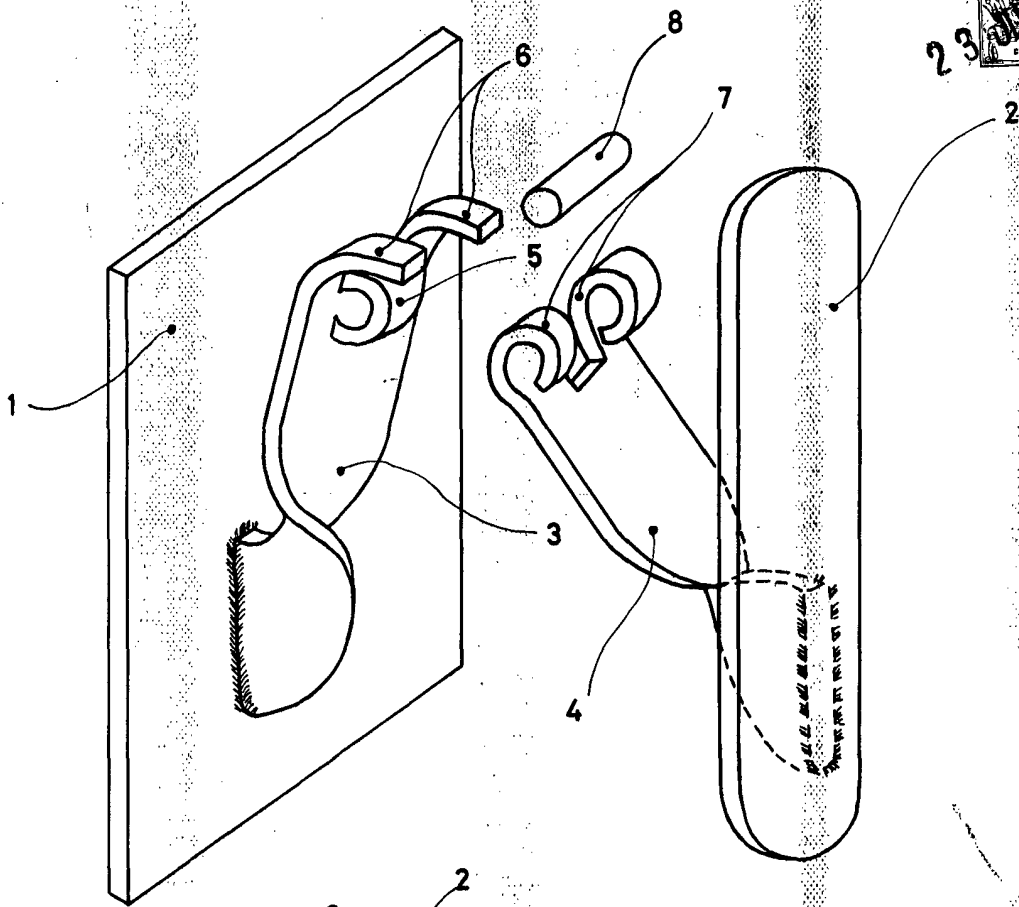


FIG. 2ª

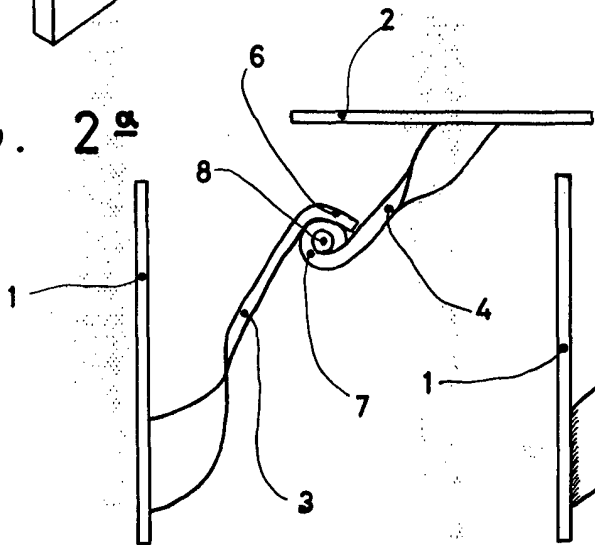
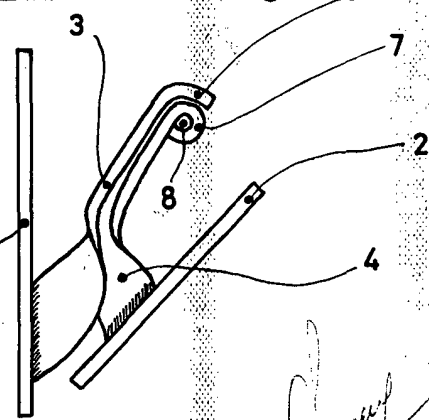


FIG. 3ª



ESCALA VARIABLE

Madrid 23 JUN. 1969
Modesto Polo
 P. P.