

149751



1474

149751

F 16 K

EXPEDIENTE: MODELO DE UTILIDAD

Titular: CASA BUADES - ANTONIO BUADES FERRER, S.A.

Nacionalidad: Española

Domicilio: PALMA DE MALLORCA - Eusebio Estada, 266

Objeto: "INDICE PARA MANDOS DE GRIFERIA"

Prioridad:

MEMORIA DESCRIPTIVA

5 En el desarrollo de la presente Memoria Descriptiva, se dan a conocer las características esenciales de un índice para mandos de grifería cuyas atrayentes y cualificadas virtudes justifican la solicitud, a favor de la entidad titular del expediente, del privilegio de exclusividad previsto por la vigente Ley de la Propiedad Industrial, para su aplicación en casos como el presente, con el fin de proteger su fabricación y venta en España.

10 Los índices utilizados en grifería tienen como principal y prácticamente única finalidad, la seña-



lización de los grifos correspondientes al agua fría y a la caliente. Desde este punto de vista, meramente utilitario, el índice quedaba circunscrito a su misión señalizadora y, como tal, estaba limitado a ser un simple punto, cuya incorporación al grifo se efectuaba por ser imprescindible la señalización de éste.

Pero ahora, con el contenido del presente expediente, se ponen de manifiesto sus grandes posibilidades como elemento decorador (sin que ello implique el abandono de su función distintiva), convirtiéndolo en un simple punto en una valiosa placa capaz de realzar la prestancia propia del grifo. Esta placa, susceptible de adoptar la forma más apropiada y las dimensiones más estéticas en relación con el mando del grifo, queda incrustada en éste. Puede ser realizada con materiales plásticos o metálicos y, en cualquiera de los dos casos puede recibir motivos ornamentales como figuras, dibujos, iniciales, etc., etc. Una atractiva variante puede estar constituida por el empleo de placas transparentes, haciendo visible, a su través, el motivo ornamental alojado en el mismo receptáculo que recibe a la placa o índice.

Pero esta gama de posibilidades, podrían quedar desmerecidas si no vinieran acompañadas de un eficaz medio de sujeción. En efecto, si el montaje requiriera operaciones complicadas se llegaría a la conclusión de que nuestro índice resultaba oneroso. Pero, no es así, ya que al proceder a su diseño se ha tenido en cuenta esta circunstancia y se le ha procurado un sencillo y rapidísimo montaje, con la incorporación de una



45 junta tórica de ajuste que, además de garantizar su permanente fijación, impide la entrada eventual de líquido en el mismo receptáculo, como podrá comprobarse a lo largo de nuestra descripción.

50 Con objeto de ofrecer una total comprensión de nuestro Modelo de Utilidad, al mismo tiempo que se dispone de una valiosa ayuda para la exposición de sus cualidades, hemos considerado interesante la aportación del plano adjunto, en el cual se contienen diversos aspectos de su configuración. Las representaciones del mencionado plano sólo tienen valor informativo, por lo que, consecuentemente con ello, serán consideradas en su más amplio sentido y no como límite del alcance del expediente, que sólo corresponde determinar a la vigente 55 Ley de la Propiedad Industrial.

60 La figura 1ª de dicho plano nos ofrece una vista de un grifo dotado de nuestro índice, en el cual se ha seccionado su mando para mostrar la forma en que se realiza el montaje de la placa. La figura 2ª nos muestra una vista en alzado seccionado de ésta, con expresión del emplazamiento de la junta tórica de ajuste y montaje. Finalmente, la figura 3ª es una vista en planta superior del índice, en cuya superficie (si no es 65 transparente) se encuentra grabado el motivo ornamental correspondiente.

70 Concretando nuestra descripción al contenido de las precitadas figuras, podemos apreciar, señalado con -1- el cuerpo del grifo al que se aplica nuestro índice, Sobre él se monta el mando o pomo -2- que se relaciona con aquel a través del tornillo -3- alojado en

149751



- 4 -

75 el vaciado -4- que se ha practicado previamente en la cara superior -5- del mando, intercalándose entre ambos, por los medios usuales en estos casos el escudo embe- llecedor -6-.

80 El pomo -2- estará dotado de la forma y dimen- siones más apropiadas a su finalidad y el vaciado -4- guardará la necesaria relación dimensional con él, de manera que en ningún caso el índice -7- alojado en aquel sea demasiado grande o demasiado pequeño con respecto a la superficie -5-. El índice -7- transparente o no, de plástico o de metal, dispone de una cabeza -8- de mayor diámetro que el vaciado -4- de manera que solape sobre la cara superior del pomo, impidiendo que se ob- 85 serve la abertura del vaciado -4-, y de un cuerpo -9- que se adapta exactamente a las dimensiones del vaciado. Sobre el flanco perimetral de dicho cuerpo se ha prac- ticado una ranura en la que se aloja, sobresaliendo un tanto del mismo cuerpo, la junta tórica -10-, con la mi- 90 sión de ejercer una fuerte presión sobre los laterales del vaciado.

95 De esta forma, el índice -7- queda ajustado fuertemente en el vaciado -4- en una operación que se realiza con rapidez, pero que, sin embargo, garantiza su perfecta sujeción y el permanente buen efecto ocasionado por la superficie decorada del índice.

100 Suficientemente descrita la naturaleza y utili- dad de nuestro índice para mandos de grifería, sólo nos resta manifestar que serán variables las circunstan- cias de materiales, tamaños y formas de sus diferentes partes, siempre y cuando no se vea alterada su esencia-



lidad, contenida en la siguiente

N O T A
= = = =

Los puntos que se reivindician en el presente
Modelo de Utilidad, son:

105
110
115
120
19.- Indice para mandos de grifería, caracte-
rizado porque sobre un vaciado de dimensiones apropia-
das realizado en la cara superior del pomo o mando, se
monta una placa indice, susceptible de estar realizada
con material plástico o metálico y de ser transparente
o portar grabado sobre su superficie motivos ornamenta-
les, estando su cabeza o parte superior solapada sobre
el pomo, mientras que el cuerpo se ajusta en el vaciado
mediante la intercalación de una junta tórica, alojada
en un ranurado perimetral de aquel que mantiene la re-
lación con seguridad, al tiempo que facilita su rápido
montaje. Y

20.- "INDICE PARA MANDOS DE GRIFERIA", de con-
formidad en un todo en lo esencial y dines industriales
a lo descrito en la precedente Memoria Descriptiva y
gráficamente representado en las figuras del plano ad-
junto para su mejor comprensión.

149751



1969

- 6 -

Esta Memoria consta de SEIS hojas, escritas o mecanografiadas por una sola cara y a doble espacio en 122 líneas.

Valencia, 18 Junio 1969

Por autorización del interesado.

Juan López

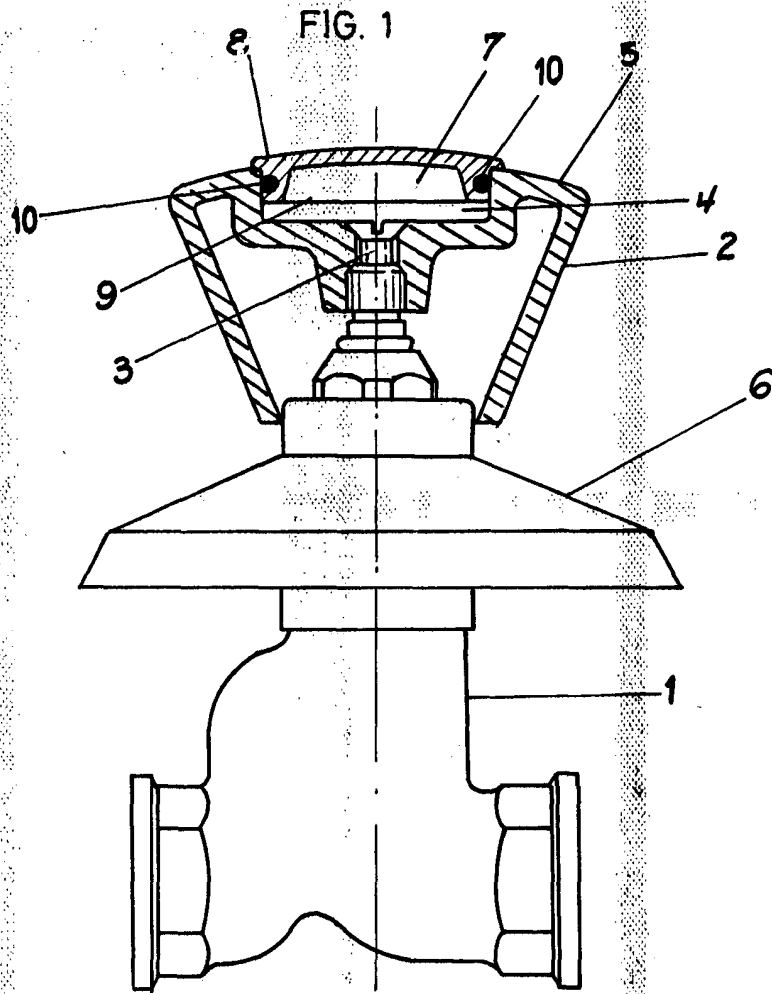


FIG. 2

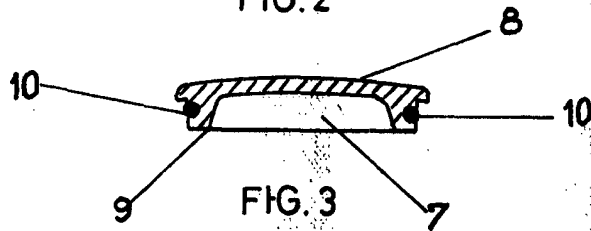
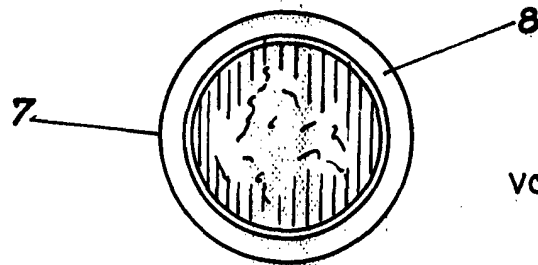


FIG. 3



escala variable
valencia, junio 1969
p.a.

Juan Lopez