

149728

MEMORIA DE INVENCIÓN  
POR D. MANUEL SOTO BARRERA

MEMORIA DESCRIPTIVA

de la

INVENCIÓN DE MÁQUINA

que por 20 años, para España y sus Posesiones, se solicita a favor de D. MANUEL SOTO BARRERA, de nacionalidad española domiciliado en c/ Sol nº 4, CÁDIZ ( SEVILLA) España, por: UNA MÁQUINA DESGRANADORA DE MAÍZ .-

Memoria Descriptiva

Este nuevo modelo de máquina desgranadora de maíz, cuyo registro se solicita está construida de la forma siguiente.

5 Por un cuerpo general o arcazón metálico, el cual lleva en sus costados o laterales dos hierros ángulos (1 y 2 figs. 1-2-3) formando trapecio y arriostrados tanto por su parte superior como por la inferior y por su frente y costados por otros hierros ángulos (3 y 4 figs. 1-2-3) unidos todos ellos por medio de tornillos o remaches.

10 En los costados de esta arcazón o cuerpo general y hacia su parte superior, llevará sujeto por medio de remaches o tornillos, dos soportes o escuadras (5 figs. 1-2-3) sobre



los que irán montados dos cojinetes a bolas, (6 figs. 1-2-3) en los cuales entrará un eje horizontal (7 figs 1-2-3) en el que va montado el cilindro desgranador (8- figs 1-2-3) cuyo cilindro llevará unos pernitos salientes o muelas (9 figs 1-2-3) colocados al tres bálillo en toda su superficie por medio de las cuales se efectuará el desgranado del maiz.

Este dicho cilindro desgranador llevará a toda su alrededor una cubierta de chapa (10 figs 1-2-3) formando una superficie de cámara la cual por un lado irá casi rozante con la superficie de él, llevando colocado en el saliente o filo que forma a todo el largo del cilindro la dicha cubierta un hierro ángulo (11 figs 1-2-3) con su borde de ángulo hacia el cilindro por medio del cual y de las muelas del cilindro, se efectuará el desgranado del maiz al colocarse la mazorca entre las dos, por medio de las revoluciones que da dicho cilindro desgranador.

La dicha cubierta de éste, por el lado contrario donde se efectua el desgranado, se irá ensanchando con el fin de darle cavidad a la mazorca a desgranar, a las cuales se le dará entrada al interior, por medio de la tolva (12 figs 1-2-3) que lleva encima de la dicha cubierta, llevando además por su parte inferior esta misma cubierta dos piqueras (13 figs 1-2-3) para la salida del grano desgranado.

La parte superior del cuerpo general o armazón, y sujetos por medio de remaches al hierro angular superior (3 figs 1-2-3) llevará unas bisagras (14- figs 1-2-3) en las cuales encajarán dos brazos perpendiculares de pletinas (15 figs 1-2-3), sobre las que irán montadas tres bateas, cribas cesnidoras (16 figs 1-2-3) las cuales irán de mayor a menor las perforaciones en sus telas metálicas para cernir, empezando la mayor por arriba y terminando la última por la menor, y llevando esta última batea en su parte delantera



45 una pleuqra (17 figs 1-2-3) para la salida del residuo que se produce en el desgranado, estas dichas cribas llevarán un movimiento horizontal para cesnir el grano por medio de una excéntrica(18 figs 1-2-3) sujetas las dichas cribas por medio de la pieza y brazo (19 figs 1-2-3) y montada  
50 sobre un eje (20 figs 1-2-3) y cojinetes a bolas (21-figs 1-2-3); estos cojinetes irán montados sobre unos hierros angulares (22 figs 1-2-3) colocados sobre dos brazos soportes (23 figs 1-2-3).

Una vez que los granos han pasado por las cribas cesnidoras, caerán a una tolva (24 figs 1-2-3) de chapa para su  
55 salida al exterior, cayendo por el tubo (25 figs 1-2-3) que lleva en su parte inferior la dicha tolva, al recipiente dispuesto para ello.

En el espacio que hay entre las cribas cesnidoras y la  
60 tolva de salida del grano se montará sobre dos cojinetes (25 figs 2-3) un eje(27- figs 1-2-3) sobre cuyo extremo izquierdo, llevará montado un ventilador (28 figs 1-2) que se moverá dentro de una cubierta de chapa (29 figs 1-2-3) la cual le sirve para dirigir el aire hacia la parte inferior de la máquina, expulsando al exterior por la  
65 piquera que tiene la tolva (24 figs 1-2-3) el poco residuo que haya podido caer, quedando de esta forma el grano completamente limpio.

En el costado derecho de la máquina y hacia su parte  
70 inferior y exteriormente llevará la cámara formada por la chapa (10 figs 1-2-3) que cubre el cilindro desgranador una compuerta (30 figs 2-3) para la salida del caroso y una bate a de celosia para la recogida en el exterior del poco grano que con él salga, siendo una de las principales  
75 ventajas y características la de que el caroso después de quitado el grano sale completamente entera al exterior.



Esta máquina irá dotada de su correspondiente juego de transmisión llevando sobre el eje del cilindro desgranador y hacia su extremo izquierdo dos poleas, una la polea (32 fig 2) que es la que recibe el movimiento de un motor solo, o de un motor de tractor si se hace el desgranado en el campo; y la otra la polea (33 figs 1-2) que es la que le da movimiento al ventilador por medio de su polea. Por el extremo derecho llevará este mismo eje montada otra polea (34-figs 1-2-3) que le da movimiento por medio de la polea (35-figs 1-2-3) a la excéntrica que va unida a las cribas cesnidoras, efectuándose de esta forma el movimiento para el trabajo de la dicha máquina.

Todo el conjunto de la dicha máquina irá montado bien sobre una plataforma con ruedas o sobre dos formeros (36 figs 1-2-3) en cuyos extremos llevarán unas ruedas (37 figs 1-2-3) montadas sobre dos soportes (38 figs 1-2-3) sujetos al dicho formero por medio de los tornillos, sirviendo todo esto como de carretilla para que por este medio se puedan transportar fácilmente al sitio que se desee.

Esta máquina irá toda cubierta por medio de chapas quedando todo su mecanismo completamente tapado ofreciendo así un bonito aspecto quedando solamente al exterior las poleas y juego de cojinetes y soportes.

Todo ello formando el nuevo modelo de máquina desgranadora de maíz que se desea patentar y según se indica en los dibujos adjuntos, representando:

La Fig, 1 la máquina vista en alzado y por su costado izquierdo.

La Fig 2 la máquina vista en alzado y de frente y

La Fig 3 la máquina vista en alzado y por su costado derecho.



N O T A

Se reivindican como de la propia y nueva invención:

110

1). La propiedad y explotación exclusivas de una máquina desgranadora de maíz caracterizada por un cuerpo general o armazón formado sus laterales por dos trapecios a base de unos hierros angulares perpendiculares y arriestrados tanto en su parte superior e inferior y por sus costados y frentes,

115

por otros hierros angulares unidos todos ellos por medio de tornillos o remaches.

120

2). Una máquina desgranadora de maíz según la reivindicación 1) caracterizada por llevar los costados y hacia la parte superior unas escuadras o soportes sujetos por medio de tornillos o remaches y en los cuales irán montados los cojinetes que sostienen el eje del cilindro desgranador.

125

3). Una máquina desgranadora de maíz según las reivindicaciones 1) y 2) caracterizada por llevar un cilindro desgranador montado sobre su eje y en cuya superficie llevará alojados al tres bolillos, unos pernitos o muelas salientes que son las que sirven para hacer el desgranado del maíz. Esta máquina se podrá dotar de uno o dos cilindros desgranadores.

130

4). Una máquina desgranadora de maíz según las reivindicaciones 1) a 3) caracterizada por llevar el cilindro desgranador a todo su alrededor una cubierta de chapa formando como una especie de cámara, la cual por un lado irá casi razeante con la superficie del cilindro y por el otro lado irá ensanchándose con el fin de darle cavidad a las mazorcas a desgranar, a las cuales se le dará entrada por medio de una tolva que lleva colocada en su parte superior la cámara o cubierta del cilindro, llevando esta también por su parte baja dos piqueras para la salida del grano.

135

5). Una máquina según las reivindicaciones 1) a 4) caracterizada por llevar la cubierta o cámara que encierra el ci-

140



145 lindro desgranador en el filo que forma por la parte que  
va casi rasante con él, un hierro ángulo con su filo o  
borde de ángulo hacia el cilindro, por medio del cual y  
de las muelas que lleva colocadas al cilindro se efectuará  
el desgranado del maíz al colocarse la mazorca entre las  
150 dos por medio de las revoluciones que da dicho cilindro  
desgranador quedando completamente limpio ~~de~~ granos el ca-  
roso; y saliendo al exterior completamente entero por una  
compuerta de salida que tiene en el costado la cámara que  
155 encierra al cilindro desgranador siendo esta unas de las  
principales características de la máquina. En la misma com-  
puerta llevará una batea de celosía para la recogida en el  
exterior del poco grano que con el caroso salga.

160 6). Una máquina según las reivindicaciones 1)-3) caracteri-  
zada por llevar tres bateas, cribas cesnidoras que recibirán  
el grano que sale de la cámara que encierra el cilindro des-  
granador. Estas cribas llevarán de mayor a menor las perfora-  
ciones de sus telas metálicas, empezando la mayor por la  
primera de arriba y terminandp la última en la menor, lle-  
vando esta última batea por su parte delantera una piqueba  
165 para la salida del residuo que se produce en el desgranado;  
estas cribas cesnidoras irán todas unidas y sujetas en unos  
brazos de pletinas perpendiculares las cuales terminarán  
por su parte superior en un cuerpo de bisagras fijas al  
170 hierro angular que lleva pa parte superior del armazón ge-  
neral, teniendo de esta forma las cribas cesnidoras movi-  
miento horizontal para el cesnido por medio de una excén-  
trica.

170 7). Una máquina según las anteriores reivindicaciones carac-  
terizada por llevar una excéntrica la cual irá montada so-  
bre su eje y cojinetes a bolas las cuales irán sobre unos  
hierros angulares colocados sobre un soporte que van fijos



175 a los angulares delanteros de los trapecios laterales. La excéntrica irá unida a las cribas cesnidoras para darle el movimiento para el cesnido por medio de una pieza de fijación que lleva al final del brazo de la dicha excéntrica.

180 8). Una máquina según las reivindicaciones 1) a 7) caracterizada por llevar una tolva de salida del grano la cual los recibirá después de haber pasado por las cribas cesnidoras saliendo estos al exterior por medio de un tubo de salida que lleva la tolva en su fondo, cayendo de esta forma al recipiente dispuesto para ello.

185 9). Una máquina según las reivindicaciones 1) a 8) caracterizada por llevar colocado en el espacio que hay entre las cribas cesnidoras la tolva de salida del grano un ventilador colocado en el extremo izquierdo de un eje que va montado en sus respectivos cojinetes a bolas; este ventilador se moverá dentro de una cámara o cubierta de chapa la cual le sirve para dirigir el aire hacia el interior de la máquina expulsando al exterior el poco residuo que hay podido caer quedando de esta forma completamente limpio.

190 10) Una máquina según las reivindicaciones 1) a 9) caracterizada por llevar su correspondiente juego de transmisión compuesto por dos poleas colocadas en la parte izquierda de la máquina en el eje del cilindro desgranador, la cual una recibe el movimiento del motor y la otra que transmite este movimiento al del tirador por medio de su polea. Otra polea colocada en la parte derecha del mismo eje del cilindro desgranador y que le da movimiento a la excéntrica por medio de su polea efectuándose así el movimiento total de la máquina para su trabajo.

195 200 11). Una máquina según las anteriores reivindicaciones caracterizada por poder ir toda ella montada bien sobre una plataforma o sobre dos formeros llevando sus soportes con sus ruedas correspondientes para poderla transportar de 205



un lado a otro.

210

12). Una máquina según las reivindicaciones 1) a 11) y características la cual podrá ser construida de mayor o menor tamaño y de diferentes clases de materiales apropiados para ello. Esta máquina irá por el exterior toda cubierta de chapas quedando los mecanismos completamente tapados ofreciendo así un bonito aspecto quedando solo al exterior las poleas y juegos de cojinetes y soportes.

215

13). Una máquina según las anteriores reivindicaciones caracterizada por constituir esencialmente:

«UNA MÁQUINA DESGRANADORA DE MAÍZ»

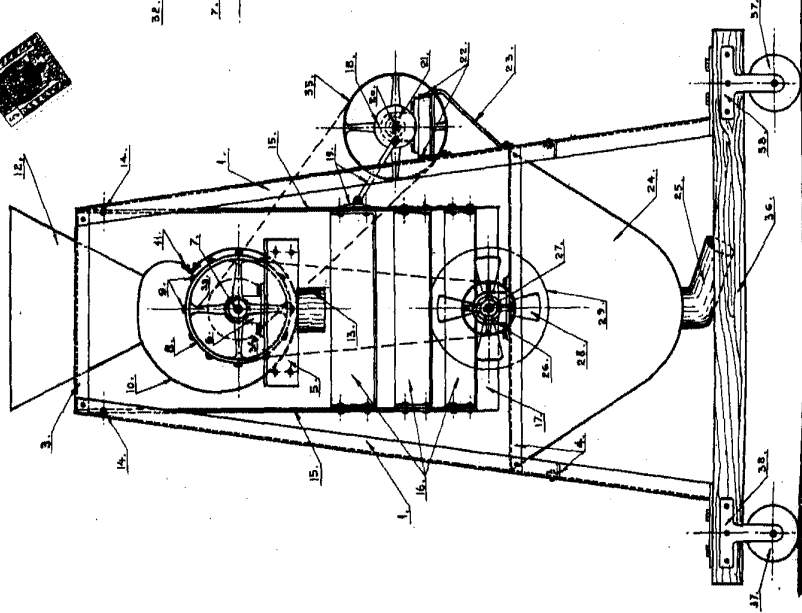
Consta la presente memoria descriptiva de ocho hojas numeradas y mecanografiadas en una sola cara a las que se adjunta un plano para su mejor comprensión.

Sevilla 12 de julio de 1940.-



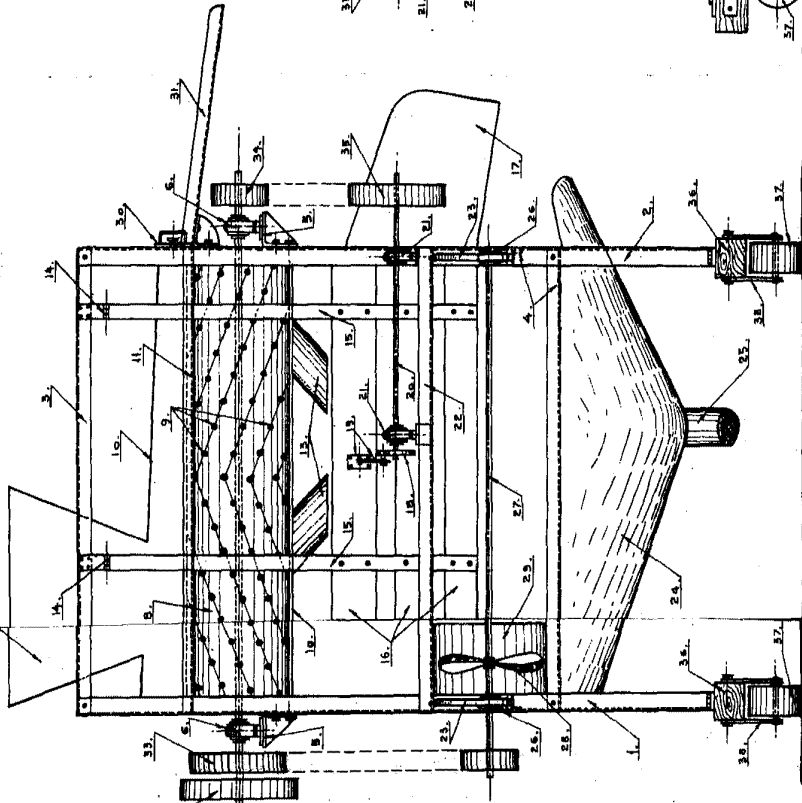
*CDK*

Figura n.º 1.



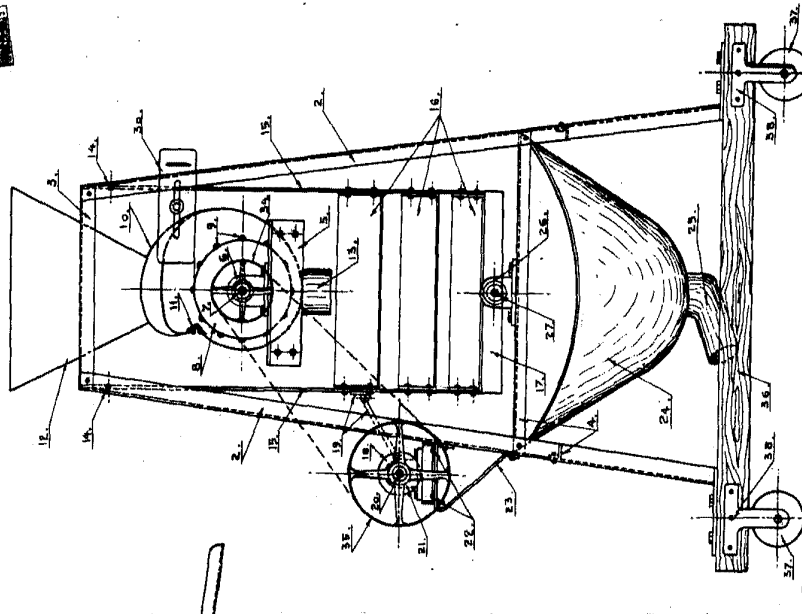
ESCALA VARIABLE

Figura n.º 2.



RODILLOS DE LA TORRE

Figura n.º 3.



ESCALA VARIABLE