

149718



MODELO DE UTILIDAD

que por veinte años se solicita para España y sus Provincias de Ultramar, a favor de B E C O, S.A. (BECOSA), de nacionalidad española, con domicilio en ANDUJAR (Jaen), Carretera de Madrid a Cadiz Km. 325, por : "UN TAPON PERFECCIONADO, CON - PRECINTO DE CIERRE".-

Memoria Descriptiva

La invención se relaciona con la industria dedicada a la fabricación de artículos a partir de materiales termoplásticos, proporcionando más concretamente un nuevo y original tapón para bidones y otros recipientes análogos, que presenta la peculiaridad de contar con un precinto de cierre,

5

20 JUN 1969



que asegura su inviolabilidad hasta llegar al consumidor.

Desde un punto de vista comercial, resulta muy deseable que los artículos envasados, puedan llegar al consumidor - de modo que éste tenga la certeza con solo inspeccionarlo, de que el contenido no ha sido alterado ni adulterado.

En el caso de los productos líquidos, por ejemplo, - tal circunstancia es asimismo muy ventajosa, por lo que, el tapon que proporciona la invención, viene a llenar un amplio va-cio en tal campo, particularmente en el caso en que tanto envase-ses como tapon, o por lo menos, éste último, estén fabricados - a partir de materiales plásticos.

De modo fundamental, el tapón que se preconiza, se ca-  
racteriza por presentar dos aletas diametrales dispuestas, proyectadas hacia el exterior, en cuyos extremos, existen sendos re-ttones, respectivamente formados por un vástago cilíndrico, re-matado en el extremo mediante una amplia cabeza cónica.

A su vez, el envase o bidón al que se destina este -  
tapón, cuenta con otras dos pestañas, también diametralmente -  
situadas, y respectivamente provistas de sendas perforaciones  
o pasos, de sección cónica, en los cuales se alojan los vástago-



gos de los tetones, cuyas cabezas, pueden penetrar con facili  
dad en los orificios, pero una vez que los han atravesado que  
dan impedidas de salida, por estar en contrasentido las con-  
formaciones cónicas de unos y otros.

30                   Con ello, queda el tapón fijado al bidón, de modo -  
que para abrirlo es preciso romper los tetones, lo que garan-  
tiza al usuario de ser él quién realiza esta operación, el con  
tenido del envase.

35                   Las pestañas existentes en el bidón, pueden ser las  
mismas que sirven para la fijación de un asa, con lo cual, real  
mente, el cierre de seguridad propuesto, no tiene prácticamen-  
te costo unitario, respecto al precio del envase.

40                   Las particularidades y características más notables  
de la realización que se preconiza, serán mejor apreciadas con  
ayuda de la descripción que de los dibujos se realizará segu  
damente y en los cuales, solo a título de ejemplo, se represen-  
ta una preferente forma de realización práctica.

En dichos dibujos :

45                   La figura 1 muestra una perspectiva de la boca de un  
bidón, previsto para recibir el tapón dotado del dispositivo -

20 JUN 1960

de precinto.

La figura 2 representa una perspectiva del propio tapon.

La figura 3 ilustra una planta del bidón.

La figura 4 contiene una planta del tapón.

50 La figura 5 es un detalle seccionado de la fijación del tetón sobre el orificio de la pestaña del bidón.

Según se aprecia en estos dibujos, un bidón arbitrario 1, posee ensucuello 2, las dos pestañas 3 diametralmente dispuestas, en las cuales existen las parejas de orificio 4 y 5, los  
55 primeros destinados a recibir anillas de sujección o un asa, y las segundas, que tienen sección cónica, para recibir los vástagos 6 dotados de las cabezas cónicas 7 y situados en los extremos de las aletas 8, situadas diametralmente sobre el tapón 9:

60 Estas cabezas cónicas 7, penetran sin la más leve dificultad en los orificios también conicos 5, pero la diferente orientación de los planos de estos y aquellas, determinan que despues no pueden ser sacados los vástagos de su emplazamiento, a no ser, claro está rompiendolo, lo que constituye un precinto de seguridad y garantia de cierre ante el usuario.

65 La constiatución intrínseca del tapón 9, es natural-



mente independiente del precinto que incorpora. Por ello, el tapón, puede ser constituido como en los dibujos, en los que es hueco y está dotado superiormente de una placa de cierre, o de cualquier modo posible.

N O T A

70 En resumen, el Modelo de Utilidad, que por veinte años se desea registrar para España y sus Provincias de Ultramar, deberá recaer sobre las siguientes :

REIVINDICACIONES

1ª.-"UN TAPON PERFECCIONADO, CON PRECINTO DE CIERRE,  
que esencialmente se caracteriza por conetar con dos aletas -  
75 diametralmente dispuestas, de naturaleza flexible, en cuyos extremos, existen sendos tetones, respectivamente formados por un vástago cilíndrico rematado en su extremo mediante una cabe<sup>za</sup>za cónica.

2ª.-"UN TAPON PERFECCIONADO, CON PRECINTO DE CIERRE,  
80 según apartado anterior, que esencialmente se caracteriza porque el envase, cuenta con dos pestañas, también diametralmente situadas y respectivamente provistas de sendas perforaciones de sección cónica, en las cuales se aloja los vástagos de los tetones de las aletas del tapón, cuyas cabezas pueden pa-  
85 sar sin dificultad, aunque una vez dentro, quedan impedidas

20 JUN 1969



de salida, por estar en contrasentido las conformaciones cónicas de unos y otros.

3a.- "UN TAPON PERFECCIONADO, CON PRECINTO DE CIERRE."

Todo ello tal y como queda descrito y reivindicado en la presente Memoria descriptiva, que consta de seis hojas foliadas y mecanografiadas por suna sola cara, a la que la - ilustran los dibujos que la acompañan.

Madrid, a 20 JUN. 1969

149718

20 JUN



FIG.1

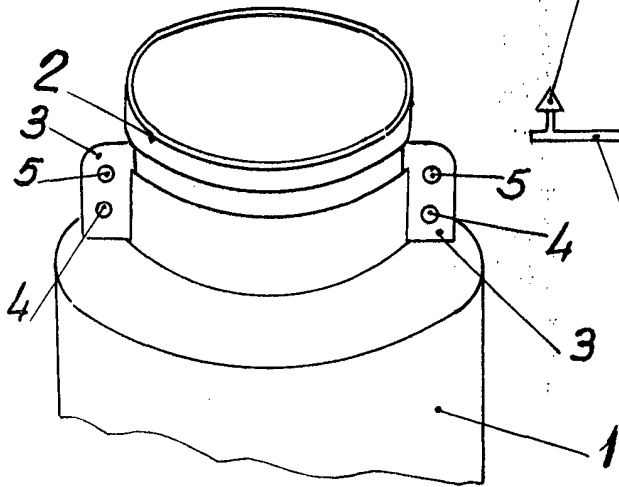


FIG.2

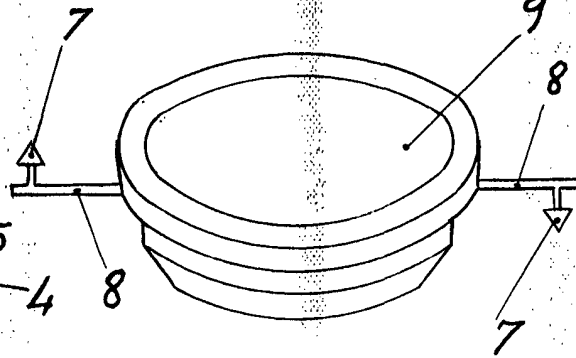


FIG.3

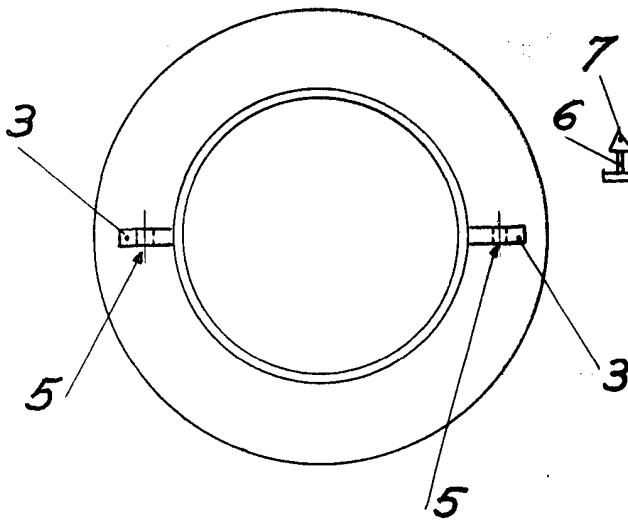


FIG.4

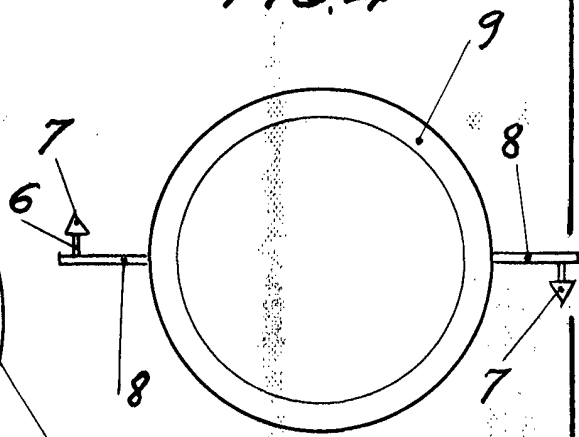
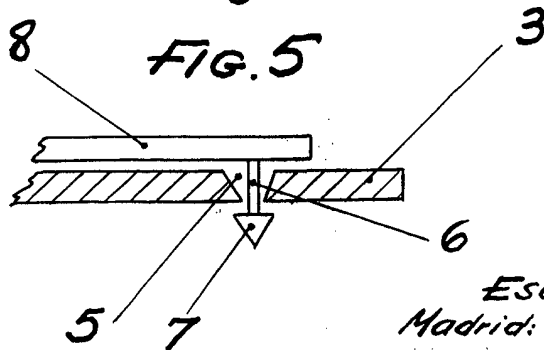


FIG.5



Escala variable  
Madrid:

20 JUN 1969

*Carlo De Verjano*