

149653

MEMORIA DESCRIPTIVA



149693

149693

MEMORIA DESCRIPTIVA

de la PATENTE DE INVENCION per 20 años, solicitada a favor de Doña Ana ELIAS Ballesté, de nacionalidad Española, residente en Barcelona, per "MEJORAS EN LA FABRICACION DE MANIQUIS".

Se conocen ya maniquis fabricadas de manera que pueden adaptarse de una manera parcial a las variaciones, irregularidades y deformaciones más o menos acentuadas que en la realidad presenta el cuerpo humano y para ello están constituidas por tres partes: una inferior que llega hasta la cintura, otra central que alcanza hasta la mitad de los hombros y una tercera que corresponde a la parte superior del maniqui. La parte inferior y la parte central quedan unidas según una articulación universal de manera que las referidas parte central y con ella la superior pueden tomar cualquier posición, dentro de unos límites determinados con relación a la parte inferior. En cuanto a la parte superior puede simplemente inclinarse hacia adelante o hacia atrás.

Con un maniqui fabricado en esta forma no es posible adaptarlo a aquellos casos en que se presenten desviaciones en la altura de las caderas y tampoco las desigualdades de los hombros ya sea por desviación del cuello ya por quedar a diferente nivel uno de otro en aquellos casos en que el cuello ocupa una posición normal y correcta.

Con las mejoras objeto de la presente descripción se consigue la construcción de un maniqui que puede verdaderamente



149633

considerarse de tipo universal ya que es adaptable a todas las formas que practicamente presente el cuerpo humano.

25 Una de las mejoras de que se trata consiste en montar el maniqui sobre el pié o piana que lo sustenta por medio de una articulación de tipo universal de cualquier sistema con lo que podrá aquel tomar una inclinación más o menos acentuada en cualquier dirección y sentido.

30 Otra mejora consiste en que la parte superior del maniqui que comprende los hombros y al cuello quede así mismo unida a la parte central por una articulación de igual tipo con lo que la referida parte superior podrá oscilar en cualquier sentido y con ello se podrán obtener desviaciones de hombros, simultaneamente de los dos, más o menos acentuada y con la correspondiente desviación del cuello del mismo; pero al propio tiempo los dos hombros pueden moverse un tanto y cambiar con 35 ello, independientemente uno de otro, su posición con respecto al eje del cuello de la propia parte superior y con ello se podrá conseguir el marcar variaciones de altura de los hombros en tanto que la parte central correspondiente a la propia 40 parte superior se mantenga en posición correcta con relación al resto del maniqui.

45 En los dibujos de la hoja adjunta se representa el maniqui de que se habla en una forma de realización práctica, que se cita tan solo a título de ejemplo.

Las Figuras 1, 2 y 3, muestran el referido maniqui visto de frente, en tres posiciones distintas de sus partes componentes y en la figura 4, se muestra de perfil.

50 Este maniqui está formado por las tres partes -1-, -2- y -4-. La parte inferior -1- y la parte central -2- quedan entre sí unidas por medio de una articulación universal de cualquier sistema y cuentan con medios adecuados, por ejemplo los



142000

fijadores automáticos a láminas de resorte -3- por los que se mantienen las referidas partes -1- y -2- en la posición relativa en que se coloquen y dejen.

55

De acuerdo con uno de los perfeccionamientos de que se trata, la parte -1- y con ella la totalidad del maniquí, queda montada sobre el pie -8- e sobre una peana o base de sustentación por medio de una articulación de tipo universal de cualquier sistema y fabricación, que por poder ser variable no se detalla en esta descripción ni se representa en los dibujos. Con esta articulación puede variarse la posición de la parte -1- y con ello conseguir que el maniquí presente las caderas más o menos desviadas en cualquier sentido y dirección.

60

65

Otra de las mejoras de que se trata consiste en llevar a cabo la unión de la parte superior -4- con la central -2- mediante una articulación de tipo universal, de cualquier sistema, con lo que se consigue que la referida parte superior del maniquí pueda adoptar cualquier posición tanto mirado aquel de frente como de perfil. Cuenta además con los fijadores de posición -5- que se maniobran por un pomo o tornillo adecuado.

70

Finalmente otro perfeccionamiento consiste en que los hombres -6- sean independientes de la referida parte superior -4- a la que quedan unidos mediante una articulación establecida en -7- y de esta manera, sea cualquiera la posición en que se halle la repetida parte central -4- podrá variarse la altura de dichos hombres, independientemente uno de otro, como claramente se representa en la figura 3 de los dibujos.

75

Los maniquíes así fabricados variarán en su tamaño e talla y en sus detalles de orden constructivo.

80

Se fabricarán indistintamente para confecciones de señora, caballero y niño y en los casos convenientes podrán comple-



148593

tarse con la cabeza y extremidades correspondientes o bien se dispondrán simplemente sobre un pie o sobre una peana cualquiera conveniente.

Por último será variable cuanto no altere, cambie o modifique la esencialidad de la Patente descrita.

----- N O T A -----

Se reivindica como objeto de esta Patente:

1ª - Una mejoría en los maniqués constituidos por tres partes superpuestas de las que la inferior y la central quedan unidas por una articulación universal y la central y la superior por una articulación merced a la cual dicha parte superior puede oscilar e inclinarse hacia adelante o hacia atrás, que en su esencialidad consiste en montar la parte inferior referida del maniqué sobre el pie o peana de sustentación mediante una articulación de tipo universal de cualquier sistema para conseguir con ello el que la repetida parte inferior del maniqué pueda tomar cualquier posición y en cualquier sentido y dirección.

2ª - Otra mejoría en los maniqués como los detallados en la reivindicación 1, que en su esencialidad consiste en substituir la articulación que va establecida entre la parte central y la superior del maniqué, por una articulación de tipo universal y de cualquier sistema con el fin de que la referida parte superior pueda tomar cualquier posición en cualquier sentido y dirección con respecto a la parte central del maniqué.



148693

110

3ª - Otra mejora en los maniquies como los detallados en las reivindicaciones 1 y 2, que en su esencialidad consiste en que los hombros del mismo sean independientes de la parte superior del propio maniquí a la que van debidamente articulados en forma que sea cualquiera la posición que ocupe la referida parte superior del maniquí podrá variarse la altura relativa de los hombros independientemente uno de otro.

115

4ª - Mejoras en la fabricación de maniquies.

Consta la presente memoria descriptiva de cinco hojas foliadas escritas por una sola cara.

119

Barcelona 15 de Mayo de 1940.

P. A.

BASILIO SAEZ

D. P.

Juan Luis Ferrer



149693

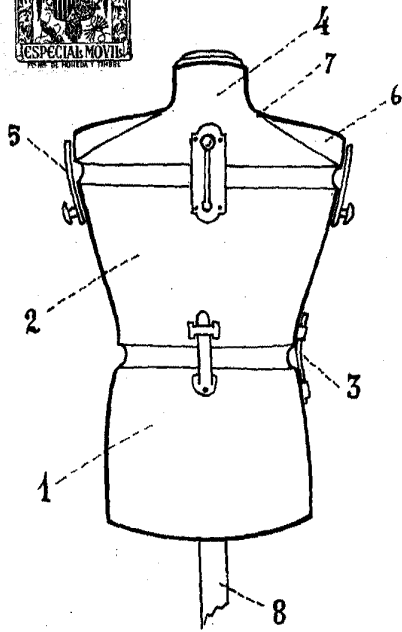


Fig. 1

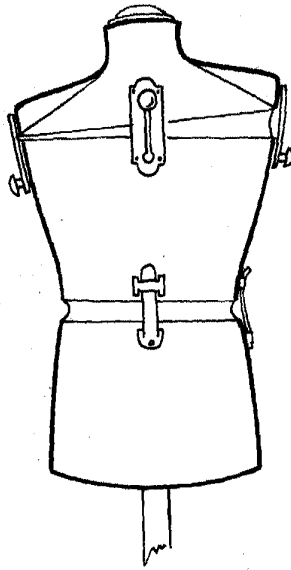


Fig. 2

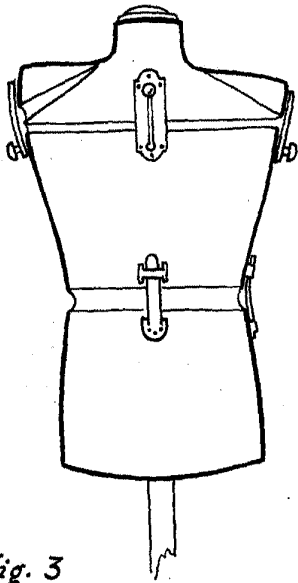


Fig. 3

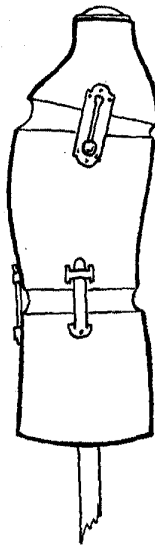


Fig. 4

~~15~~ May 1940

So. Inc.

ESCALA VARIABLE