

MP/.

18 JUN 1969



149621

## memoria descriptiva

CLASE DE  
REGISTRO

un Modelo de Utilidad, por veinte años en España,

NOMBRE Y  
NACIONA-  
LIDAD DEL  
SOLICITANTE

Uralita S.A.  
(sociedad española)

RESIDENCIA  
Y DOMICILIO

Madrid, Serrano nº 12

OBJETO

"NUEVO ELEMENTO PARA LA FORMACION DE CUBIERTAS Y TEJADOS"

-----



1 El presente modelo de utilidad se refiere a un  
nuevo elemento para la formación de cubiertas y tejados, es-  
pecialmente apto para establecerse a base de piezas de  
amianto-cemento o material similar, que, con las ventajosas  
5 características de las placas establecidas anteriormente  
como modelo de utilidad número 132.539, registrado a nombre  
del solicitante del presente modelo, mejora al mismo de modo muy  
interesante en lo que se refiere a la estética de las cu-  
biertas o tejados en que se utilice el elemento, por romper  
10 la monotonía de las cubiertas clásicas, establecidas hasta  
ahora.

Como es sabido, los elementos conocidos para cu-  
biertas o placas con que se forman las mismas, tienen su  
15 sección transversal ondulada y suelen denominarse tipo fue-  
lle, presentando las empleadas en cada caso una uniformidad  
sistemática, que dá lugar a la indicada monotonía.

Con el modelo que se reivindica, se rompe esa mo-  
nótona, uniformidad, tanto por intercalar transversalmente,  
20 entre las partes planas y las onduladas, otras de sección di-  
ferente, como por adicionar en esas planas, resaltes o sa-  
lientes que, además del repetido efecto estético, refuer-  
zan los elementos que nos ocupan.

Es decir, en los nuevos elementos para la cons-  
25 trucción que se reivindica, hay cambios de forma que no so-  
lo actúan en sentido estético, sino también en mejora de  
las funciones que desempeñan, con amplia posibilidad de va-  
riedades en el cumplimiento de sus funciones, constituyendo  
una invención de forma, característica de los modelos de  
30



1 utilidad.

De acuerdo con lo que antecede, en el nuevo elemento o placa hay unas partes onduladas y otras planas o rectas, alternadas con aquellas, y en éstas es donde se introducen las modificaciones o transformación longitudinal, transversal u oblicua, que al mismo tiempo que la proporciona una estética que realiza la cubierta o tejado, se establece de un modo calculado, que permita mantener o aumentar la resistencia del correspondiente elemento.

10 En la realización de los elementos para la formación de cubiertas y tejados que se reivindican, caben múltiples variedades por lo que se refiere a la forma, tamaño y materiales con que se construyan, sin que tales variaciones, así como las que se hagan en detalles de presentación, afecten a la esencialidad reivindicada, por lo que las adjuntas figuras presentan solamente ejemplos de formas de ejecución, sin carácter alguno limitativo, ya que las aplicaciones que se hagan con cualquiera de las modificaciones indicadas, no serán sino variantes igualmente comprendidas y protegidas por el presente registro.

15 La fig. 1 ilustra la vista en perspectiva, a partir de un borde transversal de una placa ondulada, para la formación de cubiertas y tejados, establecida con el perfeccionamiento que se reivindica.

20 La fig. 2 corresponde a una variante en la disposición anterior, en que la protuberancia poligonal que caracteriza a aquella, presenta su concavidad al lado contrario.



1 Las figs. 3 y 4, en análogas representaciones que la fig. 1, presentan el caso de que la parte característica es una protuberancia en mediacaña, hacia uno u otro lado.

5 Las figs. 5 y 6 corresponden a la perspectiva de placas que en su conjunto tienen alternadamente ondulaciones y partes planas y se caracterizan porque en éstas presentan relieves o salientes rectangulares, dispuestos transversalmente en el caso de la fig. 5, y en direcciones diagonales, paralelas, en el de la fig. 6.

10 Con referencia a dichas figuras y a los números que sobre ellas designan las partes y detalles de los elementos representados, que interesan a los fines de esta memoria, la descripción de los mismos es como sigue:

15 En las formas de ejecución de las figs. 1 y 2, las placas presentan partes onduladas 1 y planas 2, estas con protuberancias características 3 de sección poligonal, y más concretamente trapezoidal en las figuras; con la convexidad hacia el exterior en la fig. 1 y con ella hacia el interior, como se indica en 5, en la fig. 2, de modo que a partir de cada una de esas protuberancias, la placa presenta, a uno y otro lado, partes planas 2 y 4, y éstas a su vez comprendidas entre las onduladas 1.

25 En el caso de las figs. 3 y 4, la protuberancia característica es una pequeña ondulación en mediacaña, que vuelve su convexidad hacia el exterior en 6 (fig. 3), o que por el contrario es abierta hacia arriba, como se indica en 7, y va comprendida entre partes planas 2 y 4, y éstas



18 JUN 1954

1 entre las onduladas 1.

Finalmente, en las figs. 5 y 6 las placas en su conjunto tienen alternadamente partes onduladas 1 y planas 2, y las características estriban en que en estas últimas existen salientes o resaltes rectangulares transversales, como en 8, o en direcciones diagonales como en 9.

N O T A.-

=====

10 El presente modelo de utilidad, comprende las siguientes reivindicaciones:

1.- Nuevo elemento para la formación de cubiertas y tejados, del tipo cuya sección transversal presenta dos partes rectas iguales, cuyas direcciones se prolongan mutuamente, dispuestas a uno y otro lado de otra central en curva simétrica, caracterizado porque según el eje longitudinal de las partes planas, se intercalan en ellas protuberancias de secciones transversales, poligonales y curvas simétricas, con las convexidades hacia uno u otro lado de la placa, que refuerzan el conjunto y rompen su monotonía.

2.- Nuevo elemento, según la reivindicación anterior, caracterizado porque las partes planas presentan salientes transversales paralelos y rectangulares, a intervalos regulares, perpendiculares u oblicuos a los ejes longitudinales, que refuerzan el conjunto.

3.- Nuevo elemento para la formación de cubiertas y tejados.



18 JUN 1969

1  
  
  
  
5  
  
  
  
10  
  
  
  
15  
  
  
  
20  
  
  
  
25  
  
  
  
30

Según se describe y reivindica en la presente memoria descriptiva.

Se ilustra con los planos que a la misma se acompañan.

Y consta dicha memoria de cinco hojas foliadas y escritas a máquina por una sola de sus caras.

Madrid, a

18 JUN. 1969

CARLOS ROEL  
P.P.

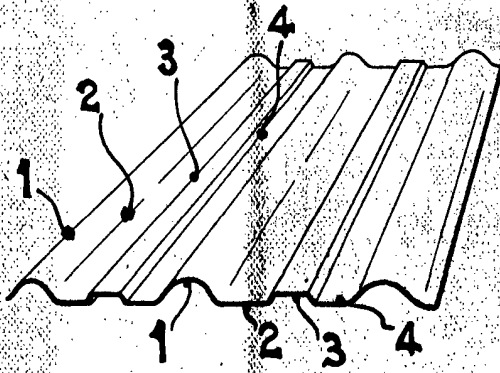


FIG. 1

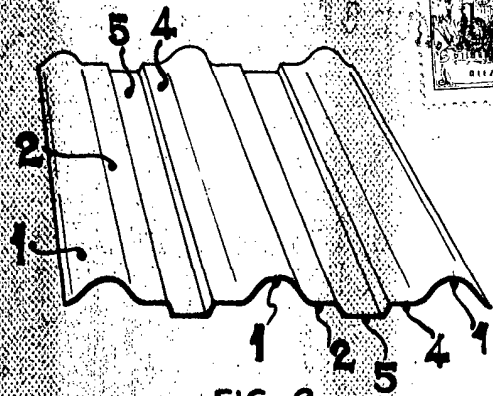


FIG. 2

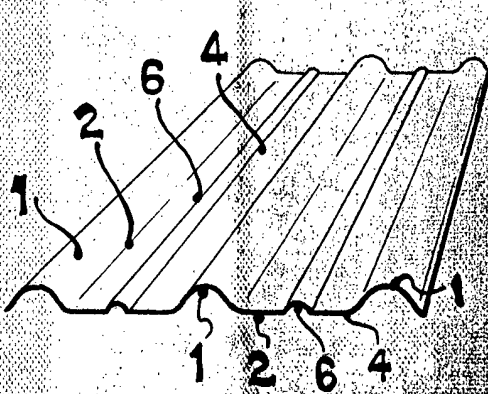


FIG. 3

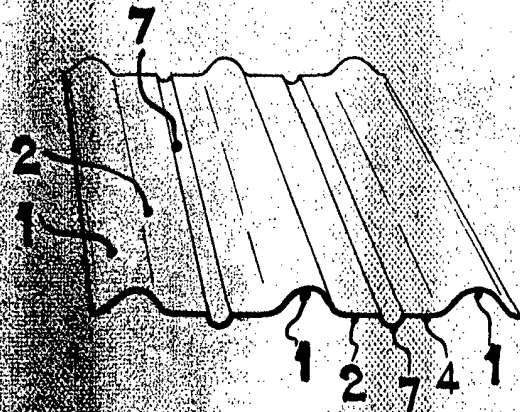


FIG. 4

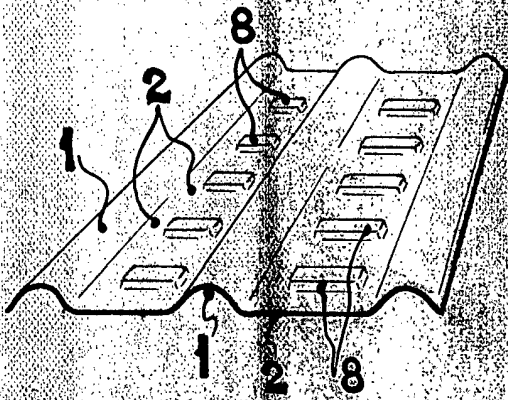


FIG. 5

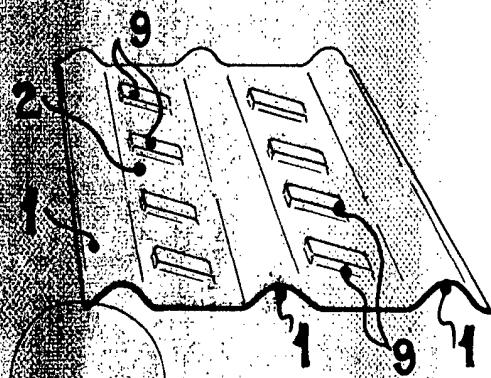


FIG. 6

ESCALA VARIABLE  
CARLOS ROER