

17 JUN



te a voluntad, de acuerdo con el espacio disponible, para su instalación, siendo también posible la compartimentación a voluntad del interior de cada conejera, de acuerdo con la fase de cria de los conejos.

5

Lo anteriormente reseñado puede conseguirse merced a una serie de paneles, mamparos y techos, (todos ellos prefabricados-) que al ser ensamblados entre sí, van construyendo la conejera y quedando en condiciones de poder -- ser montadas sobre unos caballetes que las soportan totalmente al aire, con las ventajas que tal posición reportan en cuanto a limpieza, higiene y accesibilidad a las mismas.

10

15

Otra peculiaridad digna de ser tenida en cuenta, es que, en la época de amamantar las crias, parte de la -- conejera se divide en un cubil para los gazapos y en un espacio para la madre por medio de un mamparo basculante inserto en la misma. Cuando a los gazapos se les quite la coneja madre, el citado mamparo se articula al revés de como se hizo y se trinca sobre el techo, quedando otra vez en -- su primitiva situación.

20

25

Descrita suscintamente las principales propiedades de esta conejera y para que resulten más fácilmente -- comprensible la descripción que vamos a efectuar se acompañan unas láminas de dibujos en las que se ha representado un caso de realización práctico, el cual por tratarse de -- un mero ejemplo aclaratorio, habrá de tomarse en su más -- amplio sentido y sin carácter limitativo alguno.

30

En los referidos dibujos la fig. 1 es una perspectiva parcial de la conejera en cuestión, en la que se aprecian la superposición de las mismas acopladas y montadas --



5 rigidamente sobre los caballetes soporte. Según se ve en --
la fig. 2, que es una vista frontal de los mamparos de --
cierre. Se destacan en esta fig. 2 los detalles " A " dibu-
jados a mayor escala en la fig. 3 y que son las pletinas y
tuercas de ensamblaje de los mamparos transversales, (inte-
riores y externos), con los longitudinales delanteros y --
traseros, según puede observarse en la vista " Z " de la -
fig. 4.

10 El detalle " B " de esta fig. 4 lo vemos con ma-
yor amplitud en la fig. 5 en la cual, se ha representado -
además el ensamblamiento con los paneles del techo, solapa-
dos al conjunto por medio de las tuercas superiores. La --
fig. 6 es una vista frontal de la conejera por las zonas -
de las puertas, las cuales se representan cerradas y abati-
das después de abiertas, según se vé en la sección " D-E "
15 de dicha fig 6 y otras, valiéndose del eje de giro que pro-
porciona la pletina acodada del detalle " C " cual vemos
en las tres vistas de la fig. 7.

20 En la fig. 8 se ha representado el mamparo que -
transforma en cubil parte de la conejera, con un orificio
de intercomunicación el cual gira sobre unos ejes exterior-
es y bascula posteriormente hacia la parte superior donde
es trincado. Ambas acciones de giro y basculamiento, se --
han representado en la vista " F " de la fig. 9.

25 Las diversas partes que componen el ejemplo de
realización que los referidos dibujos representa, se hallan
señaladas de la siguiente manera: -1- son los caballetes -
soportes y -2- los mamparos transversales, cuyas partes --
extremas roscadas del marco -3- lo solidarizan sobre los -



- 4 -

caballetes -1- por medio de las tuercas -4-. Señalamos con
-5- las barras verticales exteriores del mamparo -2- rosca
das en sus extremos, donde van colocadas las pletinas de
ensamblaje -6- con las tuercas inferiores -7- y superior --
5 -8-. Con -9- acotamos los mamparos traseros y delanteros
con sus barras, superior -10-; intermedia -11- e inferior
anexa -12- sobre las que hace tope sujeta, según la hendi-
dura -13- y gira respectivamente, la puerta -14-. Prosi-
guiendo la señalización, señalamos con -15- las pletinas
10 -acodadas sobre las que va inserto el eje de giro -16- de
la puerta -17-. Con -18- asignamos el mamparo formador del
cubil, con el orificio -19- y los ejes exteriores de giro
-20- y -21-. Con -22- las dos barras-guías sobre las que
se desliza el eje exterior -21-, al bascular hacia la parte
15 superior del mamparo -18- y ser trincado con el gancho -
-23-. Por último cabe señalar el piso -24- y el techo -25-
con sus partes extremas de ensamblamiento -26- acodadas.

Señaladas y acotadas las diferentes partes de
que consta el ejemplo de conejera, pasamos seguidamente --
20 a describir su montaje. Previamente dispuestos como deban
ir los mamparos transversales -2- y longitudinales -9- y
también el mamparo -18-, se presionan las pletinas de en-
samblaje -6- del mamparo -2- sobre las barras contorno de
los mamparos -9- y -18- por medio de las tuercas inferio-
res -7- hasta lograr una aceptable rigidez; Se situa el -
25 piso -24- descansando sobre las pletinas de ensamblaje --
-6- situadas inferiormente y a continuación, se montan los
paneles del techo -25-, ensamblándose al conjunto por me-
dio de sus porciones acodadas -26- y tuerca superior -8-.

17 JUN 1954



Habiéndose construido las conejeras se hacen pasar las --
partes extremas -3- del marco del mamparo -2- a través de
los caballetes soportes -1- y se van sujetando por medio
de las tuercas -4-, quedando de este modo totalmente cons-
tituida y montada esta conejera. Como habrá podido compró-
barse, esta conejera reúne una serie de ventajas de orden
practico o higienico que se justifican los derechos de ex-
clusividad que se solicitan por medio del presente Modelo
de Utilidad, Finalmente solo falta consignar que pueden -
ser variables las circunstancias de formas y tamaños, al
igual que podrá fabricarse con cualquier clase de material
adecuado, así como efectuar cualquier modificación de de-
talle que la práctica o experiencia aconseje, siempre que
con ello no altere lo que es esencialmente característico
de la invención puesto de manifiesto en la pasada descrip-
ción y resumido en la siguiente

NOTA REIVINDICATORIA

Los puntos nuevos y de propia invención que se pre-
sentan para que sean objeto de reivindicación en el pre-
sente Modelo de Utilidad, son:

- 1.- Conejera perfeccionada caracterizada por cons-
tar de una serie de paneles y mamparos previamente pefa-
bricados, los cuales, al ser predispuestos en la posición
adecuada, quedan ensamblados entre si al ejercer presión -
sobre los mismos, una placa situada en los mamparos trans-
versales la cual abarca en su radio de acción a los mampa-
ros longitudinales adyacentes, tanto anteriores como pos-
teriores.

17 JUN 1959



5 2.- Conejera perfeccionada caracterizada por disponer de unos paneles para el techo, acodados y solapados entre sí en las zonas de su ensamblamiento, coincidente con las placas de la reivindicación anterior, sobre las cuales se hacen solidarias.

10 3.- Conejera perfeccionada caracterizada por disponer de unos caballetes de dimensiones proporcionadas, sobre los que penetran las partes finales de los mamparos extremos de la reivindicación 1, con lo que pueden montarse en voladizo superpuestamente, con cierta separación entre ellas, varias baterías de conejeras, ampliables longitudinalmente cuanto permita el local disponible.

15 4.- Conejera perfeccionada caracterizada por disponer en el interior de las mismas, un mamparo divisorio articulado, con el que en épocas de cría se consigue dentro de la misma conejera un espacio independiente para los gazapos, eliminable, cuando estos son mayores y necesitan la totalidad de la misma, disponiendo al efecto de unas puntas de eje, tanto en un extremo como en el otro, de los cuales el anterior va alojado entre dos varillas que permiten deslizarse hacia arriba, después de situarlo horizontalmente, hasta adosarlo al techo, siendo entonces trincado.

20

25 5.- Conejera perfeccionada, caracterizada porque sendas barras del entramado de los enrejados frontales -- sirven de enganche y de eje, respectivamente sobre el que gira la puerta con un abatimiento vertical, para lo cual tiene dicha puerta sus lados doblados en ángulo, con una muesca para el enganche y su lado inferior doblado formando un amplio conducto para alojamiento de la varilla que



- 7 -

17 JUN 1969

actua de eje.

5

6.- Conejera perfeccionada caracterizada por disponer de sendas piezas acodadas en forma de " U " con unos orificios, con misión de cojinetes a través de los cuales pasa el eje de giro de una puerta, anexa a la puerta de la reivindicación precedente.

10

7.- " CONEJERA PERFECCIONADA " de conformidad en un todo en lo esencial y fines industriales a lo descrito en la precedente memoria descriptiva y graficamente representada en los adjuntos planos para su mejor comprensión.

Esta memoria consta de SIETE hojas escritas o mecanografiadas por una sola cara a doble espacio.

Madrid, 17 JUN 1969

Por autorización del interesado.

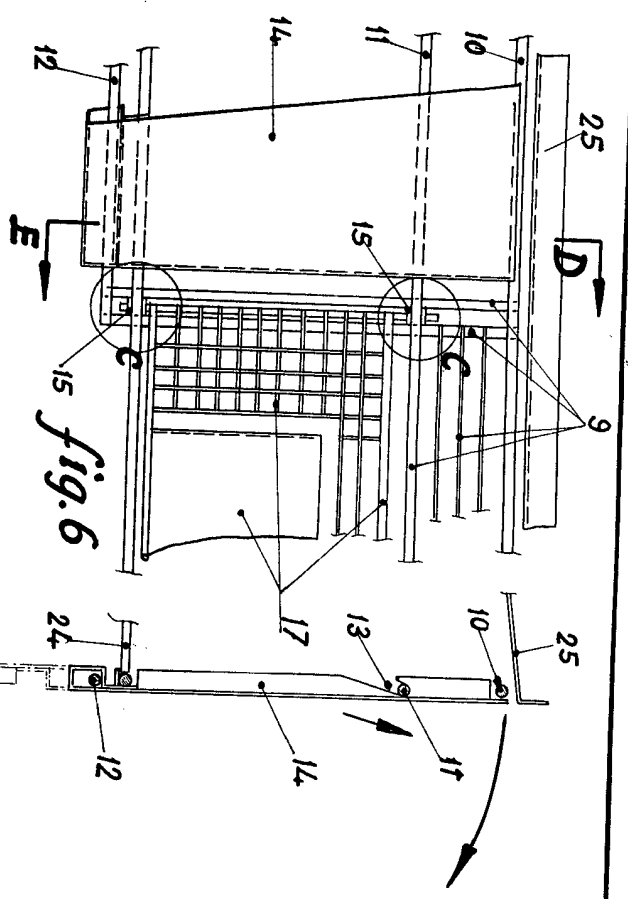


fig. 6

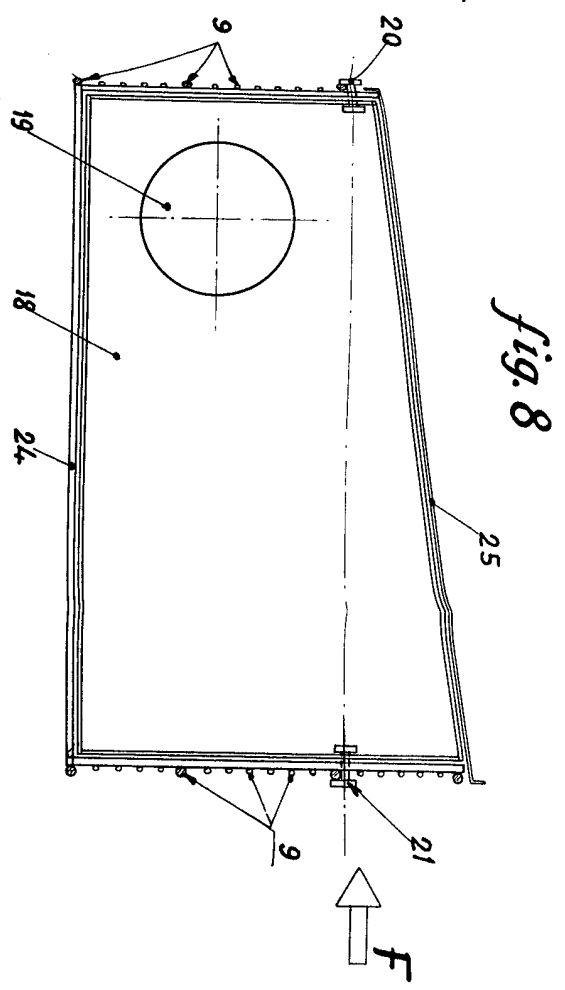


fig. 8

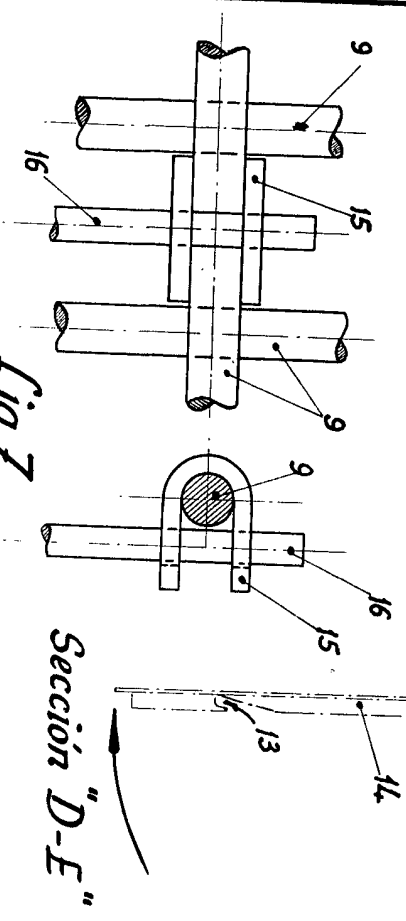


fig. 7

Sección "D-E"

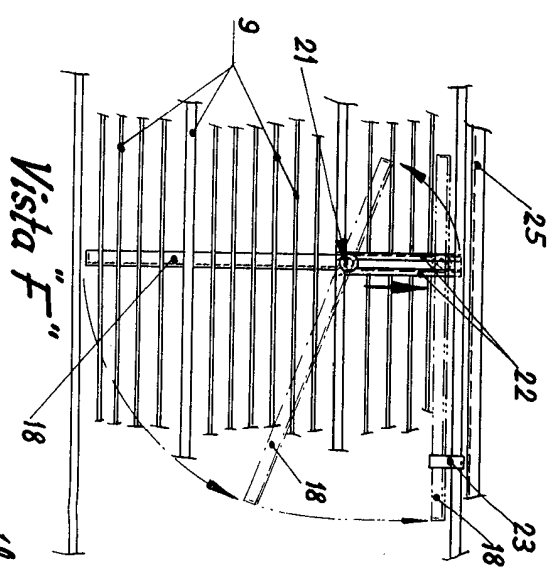
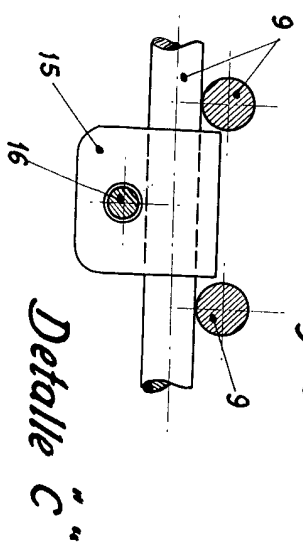


fig. 9

Vista "F"



Detalle "C"

Escala variable
 Valencia Junio 1969
 P.F.

fig. 1

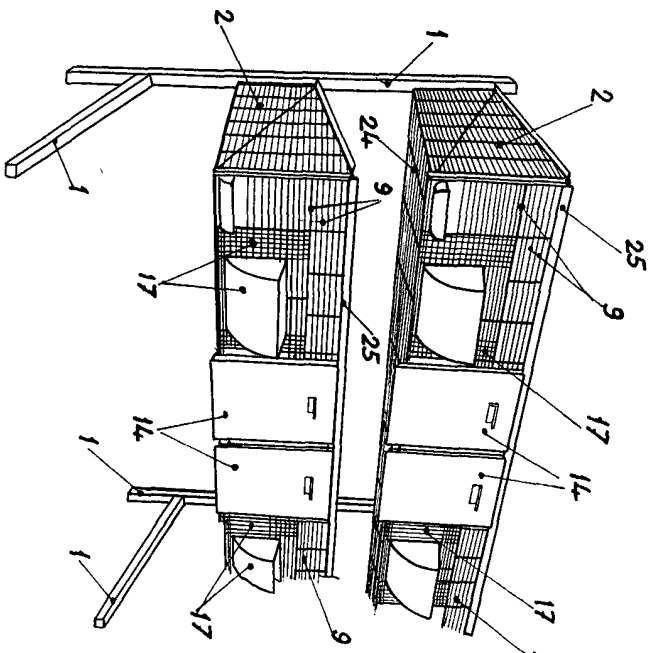


fig. 2

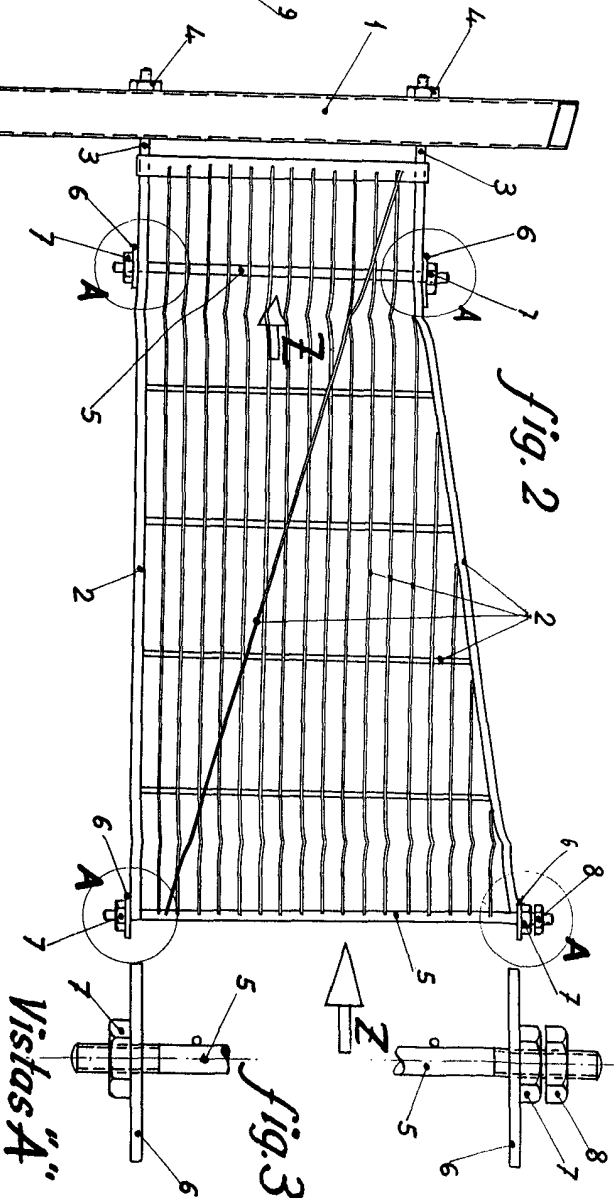
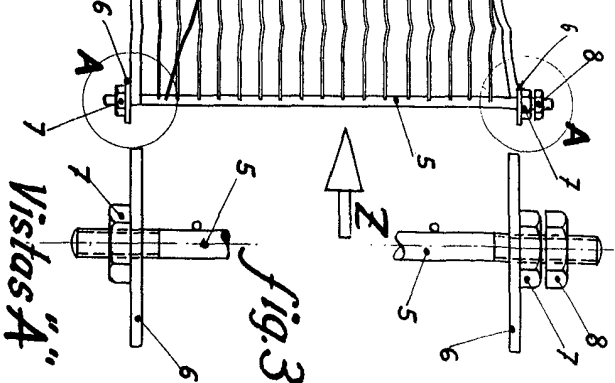
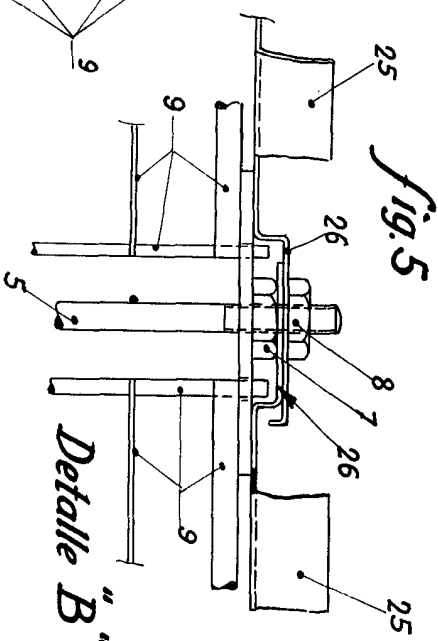


fig. 3



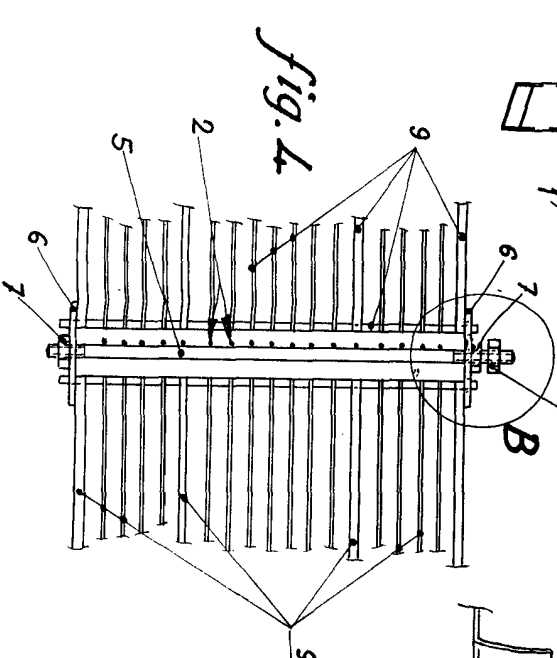
Vistas "A"

fig. 5



Detalle "B"

fig. 4



Escala variable
Valencia Junio 1969

P.A.