

145579

COPIA ORIGINAL



28

28 MAY 1940

14 9579

MEMORIA DESCRIPTIVA
para solicitar
P A T E N T E D E I N V E N C I O N
en
E S P A Ñ A
por VEINTE años

a nombre de la COMPAGNIE POUR LA FABRICATION DES COMPTEURS
ET MATERIEL D'USINES A GAZ, entidad francesa, establecida
en 12, Place des Etats-Unis, Montrouge (Sena), Francia,
por:

"UN SISTEMA DE ENGRASE DE LOS ORGANOS INTERIORES
DE LOS CONTADORES DE GAS".

-0-

El presente invento se refiere a un sistema
de engrase aplicable a los órganos interiores de los con-
tadores de gas.

En tales contadores, sean del tipo seco o
del tipo húmedo, existen numerosos órganos en movimiento:

5



14 9579

10 ejes, bielas, manivelas, válvulas de corredera, que se mueven en una atmósfera gaseosa. En los aparatos de gruesos calibres en particular, esas piezas tienen superficies de fricción importantes, que es indispensable engrasar.

15 El presente invento se refiere a un dispositivo de engrase por mecha, con dos variantes: el primer dispositivo está previsto para el engrase de órganos situados por encima del depósito de aceite y llevando el aceite, por capilaridad, a un nivel superior, por encima de los órganos, pero con un dispositivo particular de escurrido intermitente de la extremidad de la mecha, entre dos laminillas de resorte; el segundo dispositivo está previsto para 20 el engrase de órganos colocados por debajo del nivel del depósito de aceite de engrase, llevando igualmente las mechas el aceite, por capilaridad, sobre los órganos que frotan sobre esas mechas.

25 Las figuras I a IV representan, a títulos de ejemplos, diversas realizaciones del dispositivo.

30 Las figuras I y II muestran respectivamente la una en elevación y la otra en plano, y parcialmente en corte, el engrase de una válvula de corredera de un contador, colocada por encima del nivel del aceite.

La figura III representa el engrase de varios órganos situados por debajo del plano del aceite.



14 9579

35

La figura 4 representa el detalle de la mecha y de la alimentación de la cubeta de aceite.

40

En la figura I están representados: por C el plano horizontal situado por encima del plano del aceite B a una distancia A, inferior a la altura a la que puede subir el aceite por capilaridad en un conductor esponjoso.

45

D es una mecha capilar de cualquier sustancia y forma y mantenida en forma de una manera cualquiera. Esta mecha se empapa por su extremidad inferior F en el aceite de guarnición del contador y su extremidad superior K viene a untar al órgano móvil que hay que engrasar y con preferencia, pero sin que ésto sea indispensable, pasando entre dos laminillas arqueadas representadas en E en mitad de la carrera y en E_1 , E_2 al final de la carrera.

50

Esas dos laminillas enjagan la mecha al paso y provocan el derrame del aceite sobre el órgano a engrasar y ésto, de un modo intermitente. Este enjugamiento intermitente tiene como ventaja el producir el vacío en la extremidad de la mecha y facilitar la acción de la capilaridad.

55

60

En las figuras III y IV están representados el dispositivo de engrase de los órganos situados por debajo del plano del aceite y un depósito central 1 que contiene el aceite de engrase; este aceite se introduce cuando hay necesidad, por intermedio del tubo 8 encorvado en U, que termina en la pared 9 del contador con una pequeña válvula de retención. Ese depósito,



14 9579

28

65

situado por encima de los órganos que se han de engrasar, es de una forma cualquiera y de dimensiones apropiadas al tipo de contador.

70

Unas mechas 2, 3... etc., idénticas, se dirigen hacia los diversos puntos que hay que engrasar, asegurando así una especie de engrase central. Esas mechas de cualquier substancia y forma, se sumergen en el depósito por una de sus extremidades 4, 5. La otra extremidad lleva el aceite, por capilaridad, sea por encima de un órgano fijo a engrasar 6, sea, por untura, en un punto 7 de la carrera de un órgano móvil.

75

Aunque esas mechas pueden ser de cualquier clase y forma, es ventajoso constituir las como está indicado en la figura IV. Se rodea un hilo de latón, de una mecha "Pigeon" en cuyo revestimiento no se deja sino algunos hilos de mecha velluda. Se encorva el hilo de latón y se corta el revestimiento de la mecha en cada extremidad, en cierta longitud para dejar pasar la mecha velluda, que se parece entonces a un pincel (6-7). La espiga de latón se suelda al fondo del depósito, fijando así el conducto.

80

85

El engrase se efectúa de una manera lenta y permanente, sea por apoyo de la mecha sobre la pieza 6, sea por untura 7.

90

No se sale del dominio del invento si se adopta particularidades constructivas diferentes respetando al mismo tiempo el principio de engrase por mecha y capilaridad y el enjugado intermitente



14 9579

de la mecha, por una pinza.

95 Esta pinza enjugadora puede ser de cualquier clase, estar animada de un movimiento alternativo rectilíneo o estar animada de un movimiento de rotación.

100 El dispositivo de enjugado intermitente por pinza no se limita, por otra parte, a la aplicación del engrase de órganos de contador de gas, sino que puede ser aplicado al engrase de cualquier pieza de cualquier máquina.

105 Esta solicitud, que corresponde a la presentada en Francia el 29 de Junio de 1939, bajo el nº 857.074, se acoge a los beneficios del artículo 61 del vigente Estatuto de Propiedad Industrial.

- O - N O T A - O -

110 Los puntos de invención propia y nueva que se presentan para que sean objeto de esta Patente de Invención en España, por VEINTE años, sons los siguientes:

1ª. - Un dispositivo de engrase de órganos de un contador de gas, por mecha, por capilaridad y por enjugado.

115 2ª. - Un sistema de engrase de los órganos interiores de los contadores de gas.

Tal y como se ha descrito en la Memoria



14 9579

28.
que antecede, representado en el dibujo que se acompaña, y con los fines que se han especificado.

Esta Memoria consta de seis hojas escritas por una sola cara.

120

Madrid,

28 MAY. 1940

P. A.

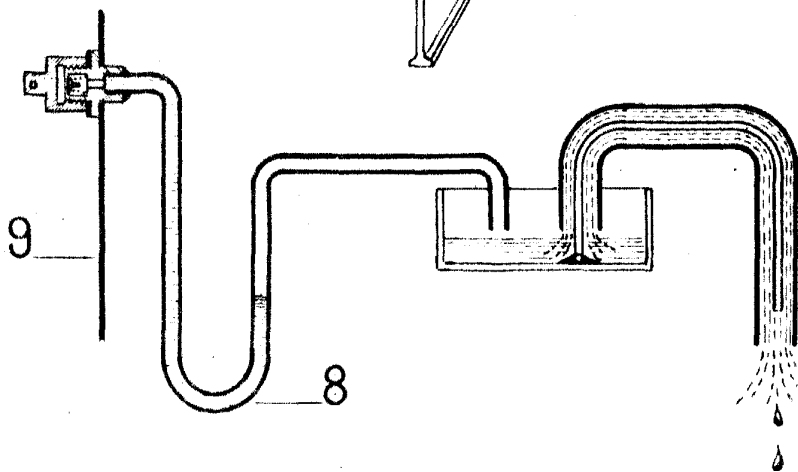
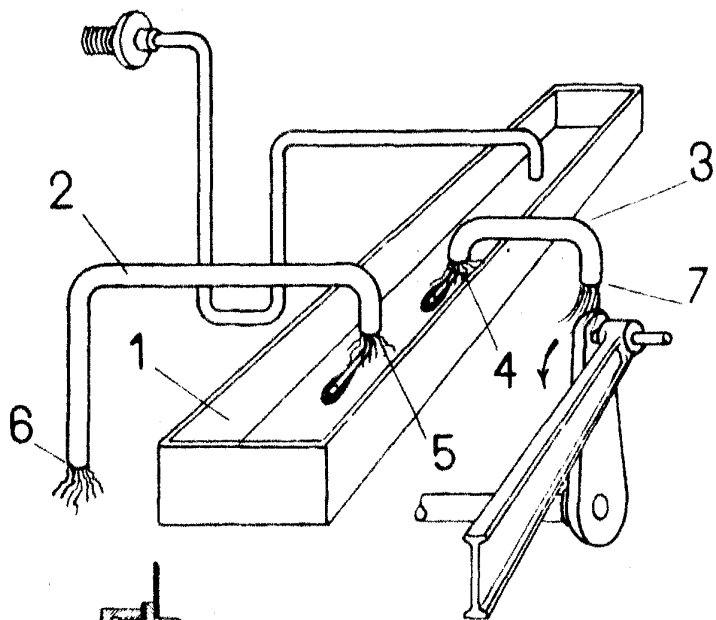
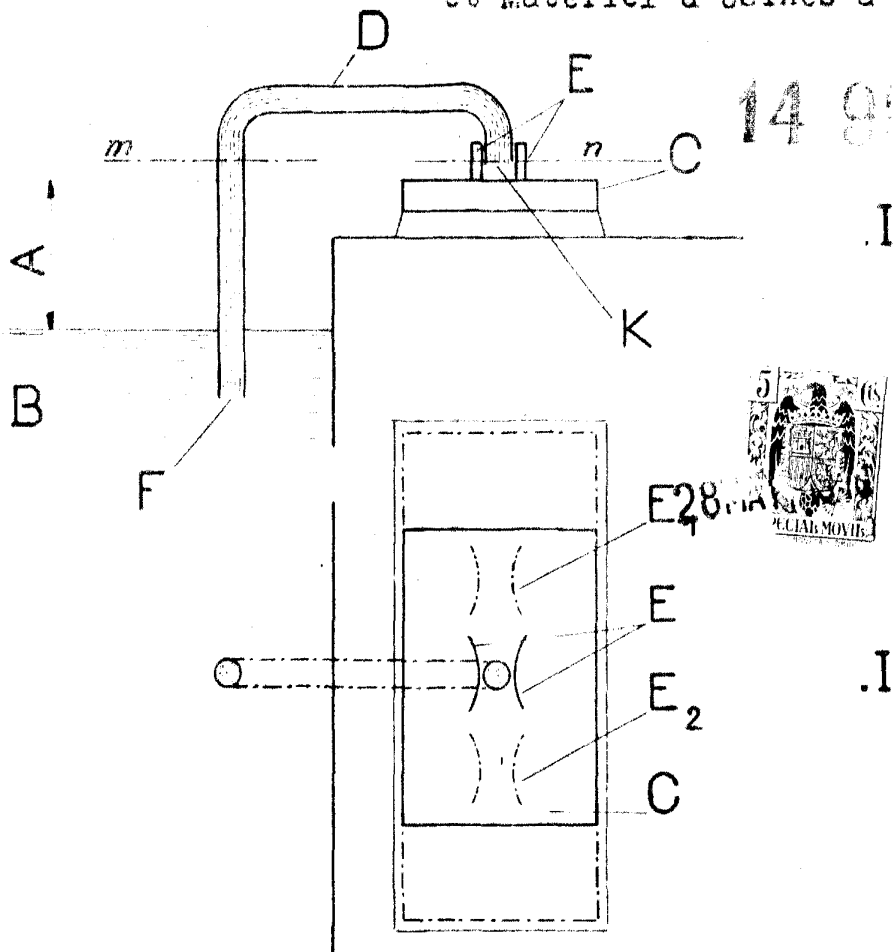
Alberto de Elzaburu

Por Poder

ESCALA VARIABLE.

Compagnie pour la Fabrication des Compteurs
et Materiel d'Usines a Gaz.

14 9579



III

F. A.
Général de Strasbourg
Paris

A handwritten signature in cursive script, likely belonging to the General of Strasbourg mentioned in the text above.

IV