

149578 - 521.

Des 685.

14 9578



28 MAY. 1940

MEMORIA DESCRIPTIVA

para solicitar

P A T E N T E D E I N V E N C I O N

en

E S P A Ñ A

per VEINTE años

a nombre de la Compagnie pour la Fabrication des
Compteurs et Materiel d'Usines a Gaz, entidad france-
sa, establecida en 12, Place des Etats-Unis, Montreuge
(Sena), Francia, per:

"PERFECCIONAMIENTO EN LOS CONTADORES
DE PAGO PREVIO".

=====

Los contadores de pago prévio llevan, además
de los indicadores que marcan el volúmen de gas, de
agua e la cantidad de energia eléctrica suministrada,
un mecanismo que permite hacer suministrar per el cen-



14 9878

5 tader, introduciendo en él una o varias monedas, un
volumen de fluido o una cantidad de energía correspon-
diente al precio así pagado.

10 Ese mecanismo de pago previo, está previsto de
una caja destinada a recibir las monedas. En los con-
tadores de esta clase conocidos hasta el día, esta ca-
ja, ya sea fija o firme cuerpo con el carter del meca-
nismo o sea movable y esté fijada al carter por medio
de una cerradura o de un candado, es siempre solidaria
con ese carter cuando el contador está en estado de
15 marcha.

Esta disposición presenta el grave inconvenien-
te de facilitar el robo, porque aun si se hace la caja
de moneda bastante fuerte para resistir a la herramien-
ta del ladrón, éste puede lograr llevar su contenido le-
vantando o deteriorando el carter del mecanismo de pago
20 previo, lo más frecuentemente achando a perder ese me-
canismo. Es difícil, en efecto, fijar ese carter bas-
tante sólidamente para impedir la fractura, porque de-
be ser movable a fin de permitir el fácil acceso al me-
canismo.
25

El presente invento tiene como mira el evitar
este inconveniente y tiene por objeto un perfeccio-
namiento en los contadores de pago previo, que se ca-
racteriza en que la caja de moneda es, constructiva-
30 mente, independiente del mecanismo de pago previo y
no comunica con él sino por una hendidura estrecha que
presenta para permitir la entrada de una moneda en su
interior. Este perfeccionamiento se caracteriza además



14 9578

35 per el hecho de que la caja de moneda se fija direc-
tamente y de un modo permanente, al cuerpo del con-
tador. De esta manera, es posible disponer esta ca-
ja de monedas tan fuerte como se desée.

40 Con preferencia, la caja de monedas tiene
una puerta sin bisagras ni partes salientes, comple-
tamente embutida en su marco. Será ventajoso cons-
truir y disponer la caja de monedas de tal modo,
con relación al mecanismo de pago previo, que se vea
de golpe que está constructivamente separada del mis-
mo.

45 El dibujo anexo representa, a título de
ejemplo, una forma de ejecución del perfeccionamien-
to que forma el objeto del invento, aplicada a un
contador de gas.

50 La figura 1 es una vista de frente del con-
tador, estando supuesta una parte de la caja de me-
nedas como vista en corte según I-I de la figura 2.

La figura 2 es una vista de perfil corres-
pondiente a la figura 1, que muestra la caja de me-
nedas en corte transversal.

55 El armazón 1 del contador contiene el me-
canismo de pago previo, cuyo carter es visible en 2.
Lleva igualmente una caja de monedas 3, fijada direc-
tamente sobre él, justamente debajo del carter 2, de
un modo adyacente a éste. Los medios que sirven pa-
60 ra la fijación de la caja de monedas 3 al cuerpo 1,
no están representados, pero pueden estar constituí-
dos, por ejemplo, por unos tornillos fuertes que atra-

28



14 9578

viesan el fonde 4 de esta caja y se atornillan directamente en el cuerpo del centader. La caja de monedas no comunica con el mecanismo de pago pr6vio, sine por una hendidura 5 que presenta en su parte superior, para permitir que una moneda que viene de ese mecanismo, caiga en su interior. La caja 3 est1 cerrada, por su cara delantera, por una puerta 6 sin bisagras. Esta puerta consiste en una placa fuerte rectangular, movable, que se ajusta en dos ranuras 7, 8, dispuestas en dos lados opuestos al marco, siendo la ranura 7 dos veces mas profunda que la otra. La anchura de la placa 6 es igual a la distancia que separa los lados laterales de la caja 3. Para colocar la puerta, basta introducir oblicuamente, a fonde, el borde superior de esta puerta en la ranura 7, llevar despues su borde inferior en frente de la ranura 8 y bajar verticalmente la puerta 6, de manera de ajustar su borde inferior en la ranura 8, como est1 indicado en la figura 2. Hecho esto, se acciona un mecanismo de sujeci3n 9 de que est1 prevista esta puerta, para impedir todo movimiento corridizo de esta y mantenerla asi inm3vil en posici3n cerrada. Este mecanismo de sujeci3n lleva una cerradura cuyo pestillo 10 viene a apoyarse contra la parte superior de un cuadro 11 soldado en el interior de la caja 3, para impedir su movimiento corridizo. El cuadro 11 sirve, por otra parte, para mantener la puerta siempre en el mismo plano.



14 9578

Se notará que, debido a que la puerta no presenta ninguna bisagra ni partes salientes y está completamente embutida en su marco, ofrece muy poco agarre para la herramienta del ladrón. Por otra parte, como esta caja de moneda es de apariencia muy fuerte y está prevista y dispuesta de tal modo, con relación al mecanismo de pago previo, que se vé al primer golpe de vista que está constructivamente separada de él, el ladrón no tendrá la tentación de destruir el carter de ese mecanismo para tener acceso al contenido de la caja.

Esta solicitud que corresponde a la presentada en Suiza, el 24 de Junio de 1939, se acoge a los beneficios del artículo 51 del vigente Estatuto de Propiedad Industrial.

-----N o t a -----

-----o-----o-----o-----

Los puntos de invención propia y nueva que se presentan para que sean objeto de esta Patente de Invención, en España, por VEINTE años, son los siguientes:

12. Un perfeccionamiento de los contadores de pago previo, caracterizado en que la caja de monedas es constructivamente independiente del mecanismo de pago previo y no comunica con él sine por una hendidura estrecha que presenta para permitir la entrada



14 9578

de una moneda a su interior y en que está fijada directamente y de un modo permanente al cuerpo del contador.

120 2a. Un perfeccionamiento según lo reivindicado en el punto 1a, caracterizado en que la caja de monedas presenta una puerta sin bisagras ni partes salientes, completamente embutida en su marco.

125 3a. Un perfeccionamiento según lo reivindicado en el punto 1a, caracterizado en que la puerta está formada por una placa móvil que se ajusta en dos ranuras dispuestas en dos lados del marco, siendo una de esas ranuras más profunda que la otra, para permitir la colocación y la retirada de la puerta, siendo la distancia de los dos otros lados de esta
130 placa, igual a la que separa los lados correspondientes del marco, estando previstos unos medios de sujeción para mantener la puerta inmóvil en posición cerrada.

135 4a. Un perfeccionamiento según lo reivindicado en el punto 1a, caracterizado en que la caja de monedas está prevista y dispuesta de tal manera, con relación al mecanismo de pago previo que se ve al primer golpe de vista, que está constructivamente separada de él.

140 5a. Perfeccionamiento en los contadores de pago previo.

Tal y como se ha descrito en la memoria que antecedece, representado en el dibujo que se acompaña y con los fines que se han especificado.



14 9578

145

Esta memoria consta de seis hojas y la presente escritas a máquina por una sola cara.

Madrid, 28 MAY. 1940

P. A.

Alberto de Elizaburu

Por Poderes

14 957 8

Fig. 2

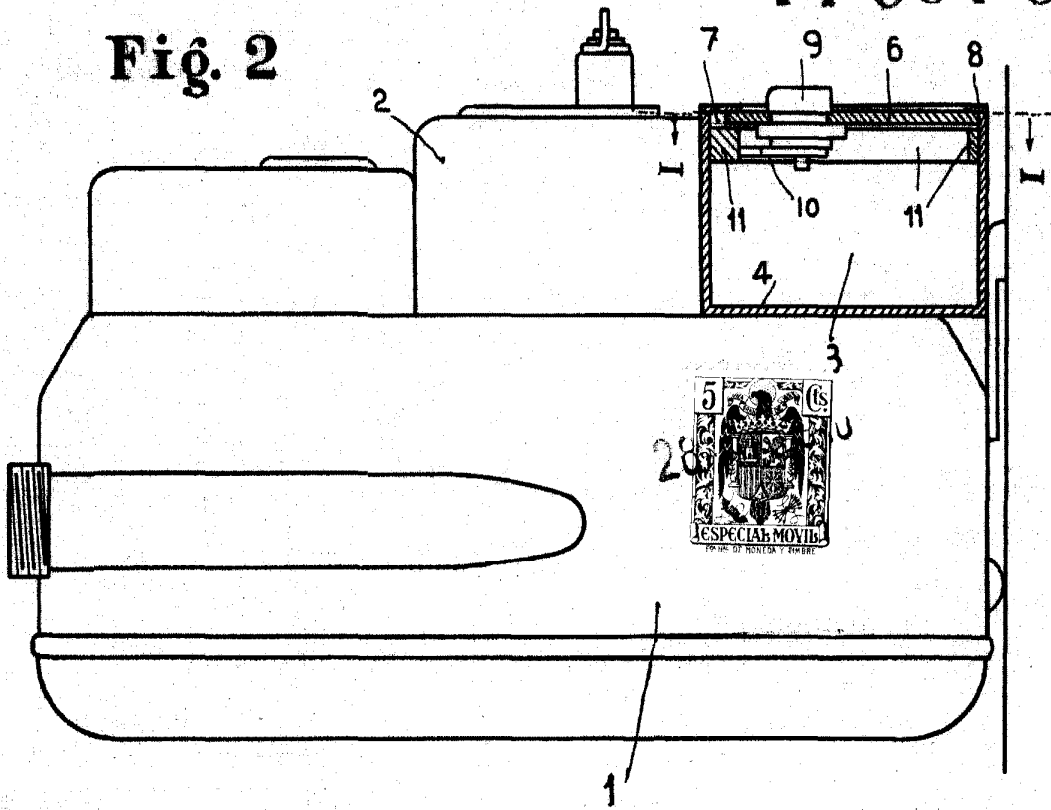
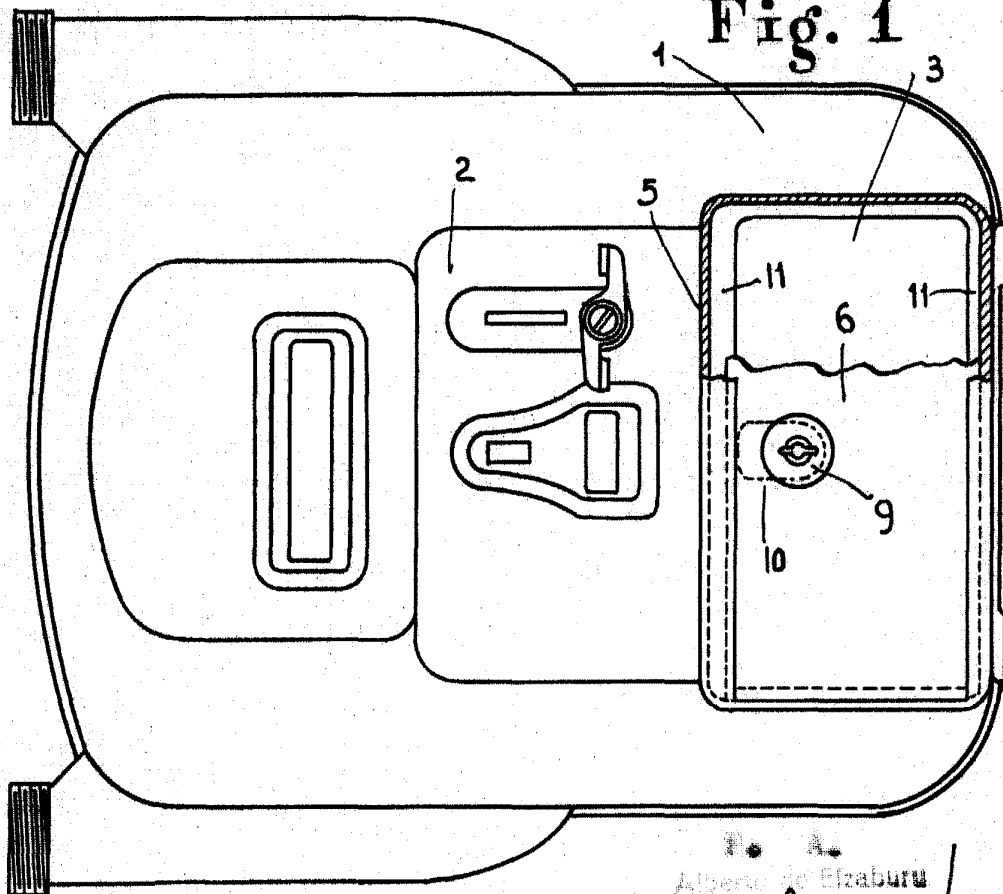


Fig. 1



Alberto Elizaburu