

MALA REPRODUCCION
POR DEFECTO DEL ORIGINAL



CERTIFICADO

149558

DE
ADICION

149558

por "PERFECCIONAMIENTOS EN EL OBJETO DE LA PATENTE PRINCIPAL
NUMERO 137.314", a favor de la razón social española Freixinet,
Laila, Malfeito y Portillo, S.L., domiciliada en Barcelona.

- . -

MEMORIA DESCRIPTIVA

- En la patente principal No. 137.314 por "Perfeccionamientos en la construcción de bigudís o aparatos para la ondulación del cabello", se hacía constar que para poder ser utilizado el bigudí, era indispensable el empleo de una caja, sin la cual aquél no podía llenar por completo su objeto. Esta caja estaba formada por dos hojas metálicas, articuladas en tijerilla a una pieza intermedia que les servía de eje de giro a cada una. Remachadas a cada rama de esta tijerilla, iban dos láminas de caucho, cuya finalidad era sujetar el cabello que se tenía que rizar y evitar que al arrollarlo al bigudí, se transmitiesen los tirones a la parte sensible del cuero cabelludo; asimismo, estas láminas de caucho, servían como aislante del calor, por quedar en contacto con el cuero cabelludo.
- Pues bien, dentro de esta manera de lograr la sujeción del cabello y empleo del bigudí, ha realizado el peticionario
- 5.
 - 10.
 - 15.



149558

unos nuevos perfeccionamientos, los cuales no sólo se refieren a la construcción de la parte metálica de la caja, sinó también, y este es el más importante, a la organización de la parte aislante elástica destinada a la sujeción del cabello a rizar.

20.

La parte metálica ha sido simplificada quitando articulaciones auxiliares, quedando únicamente las precisas para su funcionamiento; se han suprimido los remaches que unían la parte metálica a la pieza aislante, lográndose con ello un conjunto que, en cualquier momento, se puede separar, ya sea para su lavado, desinfección, etc., o bien para recambiar la pieza aislante, en caso de deterioro; todo lo cual puede realizarse con suma facilidad.

25.

El perfeccionamiento más importante es el realizado en la parte aislante, en la que se han sustituido las dos piezas de caucho independientes, por una pieza única.

30.

Para la mejor inteligencia del escrito de esta memoria, se acompaña una lámina de dibujos; en la que:

la figura 1 es la perspectiva de la parte metálica de la base de la caja;

35.

la figura 2 es la proyección horizontal de la pieza aislante, vista por el lado en que lleva el nervio en T;

la figura 3 es la proyección horizontal de la misma pieza, por el lado que lleva las púas de contacto;

40.

la figura 4 es la proyección vertical, vista de frente, de la mencionada pieza, mostrando la forma de nervio en T y la hendidura que lo corta; y

la figura 5 es una perspectiva de la caja armada con la parte aislante y dispuesta para ser cubierta con la tapa.

45.

En la figura 1 se representa, a título de ejemplo de

149558



- ejecución, la tijerilla, la cual está formada por las piezas -1- y -2-, habiéndose suprimido la intermedia que servía para articularlas; ahora se hace la articulación mediante un solo eje -3-, que atraviesa las dos ramas -1- y -2- que están sobrepuestas en esta parte.
50. También ha sufrido modificación el contorno de estas ramas -1- y -2-, pues el borde superior en lugar de ser rectilíneo, es ahora vaciado en forma trapezoidal, cuya base mayor queda hacia el borde, dejando a los lados dos partes triangulares -5-, separadas por el mencionado rebaje central -4-;
55. estas partes triangulares -5- tienen un pequeño saliente semi-esférico -6-, que sirven para encajar en unas oquedades que lleva la tapa destinada a cubrir el conjunto que forma la parte aislante, la tijerilla y el bigudí.
60. La rama -1- de la tijerilla lleva, cerca de la articulación -3-, una horquilla -7-; y la otra rama -2-, en el extremo opuesto, una pieza articulada -8- que sirve para efectuar el cierre de la tijerilla, y al propio tiempo es soporte de otra horquilla -9-, que juntamente con la -7-, sirven de cojinetes para el bigudí.
65. En las figuras 2, 3 y 4, se presenta el aislador de caucho, aunque también puede ser de cualquier otra substancia adecuada, que pueda adoptar una forma plana rectangular -10-, con la ranura longitudinal -11-, limitada por los taladros -12-; siendo la parte que ha de quedar en contacto con el cuero cabelludo, la que se representa en la figura 3. En las
70. figuras 2 y 4 se ve el lado opuesto, en el que está en relieve el nervio en forma de T -13-, hendido por la ranura -11-, formando así una abertura constituida por las dos alas -13- y el pie del nervio -14-.
- 75.



149558

80. En la figura 5 se ven las ramas -1- y -2- de la tijerilla, encajadas en la T -13-, cuya hendidura -11- está cerrada a causa de la presión que sobre el nervio -14- ejercen las dos ramas -1- y -2- de la tijerilla, al ser cerrada ésta por el cierre articulado -8-.

85. Para dar idea del funcionamiento, presentamos un caso de aplicación, en el cual se empieza por pasar el cabello por la hendidura -11- de la pieza aisladora -10-, dejando hacia arriba el nervio -14- de la misma, y hacia abajo la parte de las púas, hasta que éstas toquen el cuero cabelludo; se coge entonces la tijerilla y se coloca de manera que, al cerrarla, quede cogido el nervio -14- de la T, por las ramas -1- y -2- de la mencionada tijerilla; en este momento se cierra el fiador -8- y ya puede colocarse el bigudí; todo este conjunto
90. se cubre, en la forma que indica la figura 5, con la tapa -14-, que a este fin tiene las oquedades -15-, para que en ellas se introduzcan los salientes semiesféricos -6- que tienen las partes triangulares de las ramas de la tijerilla, quedando de esta manera fija la tapa -14- con el resto del dispositivo.

95. Descrito con suficiente claridad los perfeccionamientos introducidos en el objeto de la patente principal, queda sobreentendido que la protección que se recaba no queda limitada a las formas de ejecución práctica indicadas a título de ejemplo en la descripción, pues la protección se extiende
100. a todas aquellas formas equivalentes de ejecución basadas en los principios fundamentales que constituyen la esencia de los perfeccionamientos.

105. Por tanto, podrán construirse las piezas que se citan como perfeccionamientos, de otras formas, de las dimensiones que convengan, empleando los materiales adecuados, pero sin

149558



que esto modifique la esencia de las reivindicaciones; pues todo queda comprendido en el objeto de este certificado de adición.

N O T A

110. Hecha la descripción del presente invento, se declaran como nuevas y de propia invención, las siguientes reivindicaciones:

115. 1. Perfeccionamientos en el objeto de la patente principal No. 137.314, constituidos esencialmente porqué la parte metálica de la caja soporte de los bigudís, va independiente de la parte aisladora, de la cual puede separarse cuando conven- ga; habiéndose simplificado esta parte metálica suprimiendo la pieza intermedia que servía de articulación, haciéndose ésta directamente por superposición de las ramas de la tijerilla, a la que atraviesa un eje remachado; llevand una y otra
120. de las citadas ramas, sendas horquillas que, al cerrar la tijerilla, quedan enfrente una de la otra para servir de cojinete al bigudí.

125. 2. Perfeccionamientos en el objeto de la patente principal No. 137.314, en los cuales la parte aisladora que lleva la caja está formada esencialmente por una pieza rectangular plana, de caucho o de otra materia apropiada, formando una pieza única, que por su forma especial realiza ella sola lo que en la patente principal eran necesarias dos piezas para realizarlo, para lo cual va dotada en su centro de una hendidura longitudinal, limitada en unos orificios, pasando esta
130. hendidura de una a otra parte de la mencionada pieza aislante; como elemento fundamental para su funcionamiento, lleva un nervio en forma de T, que es abierto longitudinalmente por la hendidura antes mencionada, actuando sobre los lados del pié

149558



135. de esta T los bordes interiores de la tijerilla metálica que, al cerrarse, harán que los labios de la hendidura que presenta esta T, se unan y aprisionen de esta manera a los cabellos que pasan por entre los citados labios; quedando así dispuesto el mechón para ser rizado y la pieza aislante en contacto con el cuero cabelludo, sujetando los cabellos por su base.
- 140.

3. Perfeccionamientos en el objeto de la patente principal No. 137.314, en los cuales la tapa que cubre la caja soporte del bigudí, se sujeta a ella mediante unas oquedades practicadas en sus lados inferiores, en las cuales se introducen los salientes semiesféricos de los brazos de la tijerilla, quedando de esta forma fija la tapa a la citada caja soporte del bigudí.

145.

4. Perfeccionamientos en el objeto de la patente principal No. 137.314.

150.

Según se describe y reivindica en la presente memoria descriptiva, que consta de seis hojas foliadas y escritas a máquina por una sola cara, acompañadas de una hoja de dibujo.

Madrid, a 24 de mayo de 1940.

FREIXINET, LAILLA, MALFEBITO Y PORTILLO, S.L.

p.a.

149558

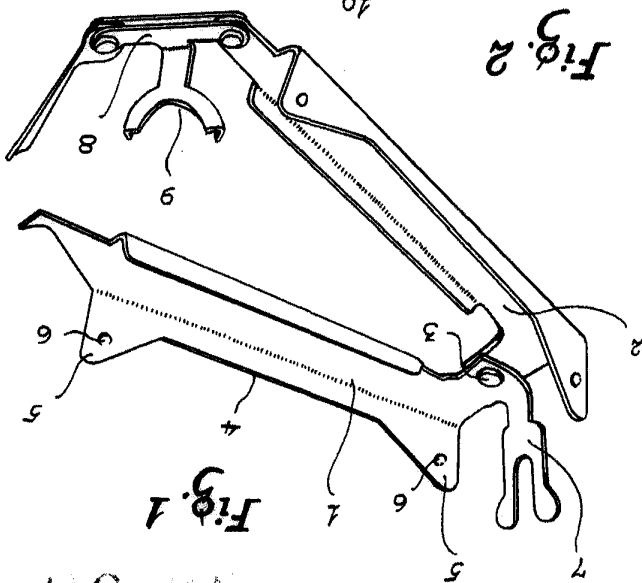


Fig. 2

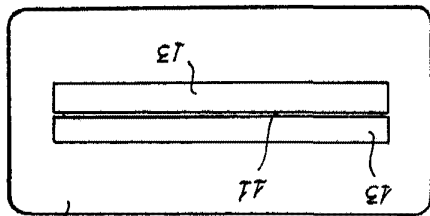


Fig. 3

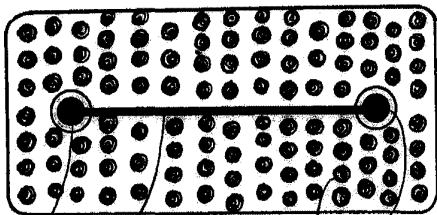


Fig. 4

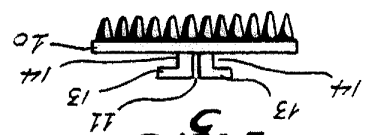
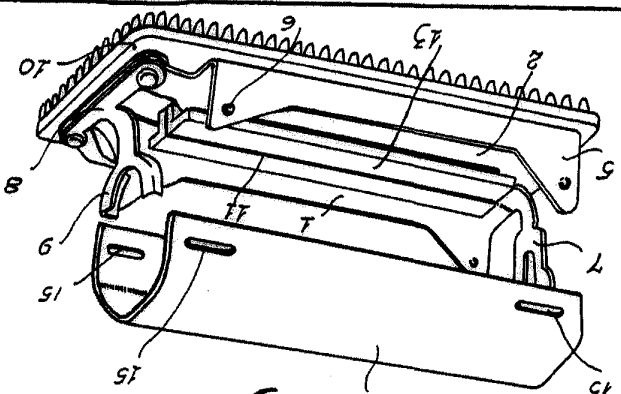


Fig. 5



MARID 24 MAYO 1940

Jaime Jery

J. P. Munnars