

149547



MEMORIA DESCRIPTIVA

correspondiente a un

MODELO DE UTILIDAD

por VEINTE años

para todo el territorio español

A favor de:

Don Jesús MATIA PLAZA

de nacionalidad española

Residente en:

DEUSTO (Bilbao), c/. Canarias, 2.

Por:

"CIERRE INTERCAMBIABLE PARA JOYERIA".

----- ::oOo:-----



- El cierre que seguidamente se describe está concebido para su incorporación en collares, pulseras, etc.,
- Normalmente un cierre de collar solo sirve para una, dos, etc. vueltas (de perlas o corales, por ejemplo), según las asas que traiga de origen. En caso de querer agregar una o dos vueltas más, hay que quitar todas las vueltas y soldar tantas asas como filas de perlas vayan a incorporarse, con el inconveniente de tener que desgastar las piedras, pulir, etc., con la consiguiente pérdida de tiempo y de mano de obra.
- 5.
10. El cierre intercambiable objeto de esta memoria hace todo esto innecesario, pues en él se pueden poner una, dos, tres, cuatro cinco, seis, etc., vueltas sin necesidad de soldar, ni hacer modificación alguna.
- Este cierre está constituido por una mabata de cualquier forma geométrica, redonda, ovalada, etc., ranurada en toda su superficie, sobre cuyas ranuras se desliza una tapa articulada, bien de una pieza o constituida por dos medias hojas.
- 15.
20. Estas ranuras de la mabata permiten la introducción, en el hueco existente bajo ellas, de un remate portahilos, en cuyo orificio va enganchado el hilo o la cadena en que se engarzan las perlas, cuentas, o piezas deseadas para la formación de collares, pulseras, colgantes, etc.,
- Con objeto de hacer claramente comprensibles las características y ventajas de este cierre intercambiable para joyería, se describe seguidamente un ejemplo de realización, no limitativo, del mismo, ilustrado en los dibujos adjuntos, en los cuales:
- 25.
30. La figura 1 muestra el cierre completo, arrancando de uno de sus lados tres filas de cuentas o perlas, para indicar su forma de enclavamiento en el cierre, mostrando, asimismo, separa-



- do, cerca de su emplazamiento, un pernio de enganche.
- La figura 2 muestra una de las dos partes que constituyen el cierre, con su tapa girada fuera de la posición de trabajo.
- La figura 3 muestra la otra parte que constituye el cierre, también con su tapa girada fuera de la posición de trabajo.
5. La figura 4 muestra el mismo conjunto de la figura 2, pero separado en sus dos elementos constitutivos.
- Y, finalmente, la figura 5 muestra el conjunto de la figura 3, también separado en sus principales elementos constitutivos.
10. Como se ha dicho, y como puede apreciarse en las figuras, este cierre está constituido por una mabata de cualquier forma geométrica apropiada, ranurada en toda su superficie, sobre cuyas ranuras se desliza, en el ejemplo ilustrado, una tapa constituida por dos medias hojas 10 y 17.
15. El cierre se representa en general como 1 (figura 1) y en las ranuras mencionadas se introducen remates portahilos 2, constituidos por pequeños pernios que en un extremo terminan en una bola 4 que constituye tope, mientras que por el otro extremo terminan en un asa 5 para enganche de la correspondiente vuelta de perlas, cuentas, etc., elementos éstos representados por 3 en la misma figura 1.
20. Así pues, el cierre, que aparece armado en la figura 1, consta de las piezas 6 y 7, ilustradas respectivamente, en las figuras 2 y 3.
25. La disposición que de tales piezas se aprecia en dichas figuras es tal que permite la introducción, sea en las ranuras 12 de 6, sea en las ranuras análogas de 7, de los portahilos 2, que deslizan desde arriba hasta el fondo de dichas ranuras y que sólo pueden ser extraídos por la parte superior que ha
- 30.



servido para su introducción.

Precisamente es una característica importante de este cierre intercambiable que dichas partes superiores pueden quedar bloqueadas o cerradas por el abatimiento giratorio de las respectivas

5. hojas 10 y 17 de la tapa. Este giro se realiza sobre los correspondientes apéndices o pernios 19 y 20 que se hallan introducidos en los orificios de charnela 24 y 25 y remachados por la cara opuesta, constituyendo así ejes de giro inamovibles.

10. La parte de borde de cada pieza sobre la que ha de incidir la correspondiente hoja de tapa en la posición cerrada presenta un reborde hacia adentro, constituido por un conjunto de apéndices o dedos planos, respectivamente 13 y 14. En cada una de dichas partes existe asimismo un tope, 15 y 16 respectivamente,

15. para limitar el giro de la hoja de tapa, determinando su correcto emplazamiento de cierre.

La parte 8 de la pieza 6 presenta un pernio o apéndice 22, proyectado hacia su interior, en el que va a ajustarse un taladro 23 practicado en la parte correspondiente 9 de la pieza 7.

20. Así pues, una vez introducidos los portahilos en sus correspondientes ranuras y giradas las hojas a sus posiciones de cierre los extremos de los hilos, cadenas o similares portadores de las perlas, cuentas, corales, etc., (representados por 3 en la figura 1), quedan respectivamente asociados a las piezas 6 y 7.

25. La unión de estas piezas es la que produce el cierre del conjunto.

Esta unión se realiza alojando el pernio o pivote 22 en el orificio o taladro 23, encajando en la misma operación la parte anular 9 de 7 dentro de la parte anular 8 de 6, con lo cual

30. las hojas 10 y 17 quedan una en prolongación de la otra, coincidiendo



cidando sus bordes enfrentados.

Para la inmovilización en esta posición están previstos los elementos siguientes:

- La hoja 10 lleva en su centro un saliente de forma esférica
5. o bola 11, sobre el que va a encajarse el orificio a tal efecto previsto en la pieza 18, montada abatible sobre la charnela 21 fija a 17.
- Así pues, producido el cierre por la entrada de 11 en el orificio de 18 (para lo cual este orificio presenta unos cortes
10. diametrales sobre dicha pieza para comunicar elasticidad a la misma constituyendo un funcionamiento de broche) las piezas 6 y 7, constitutivas del cierre 1, quedan firmemente unidas. Así pues, existen dos posibilidades de funcionamiento intercambiable.
15. En primer lugar, el funcionamiento como tal cierre, con separación y unión de las piezas 6 y 7, permaneciendo estas últimas, siempre solidarias de las piezas portahilos 2 y, por tanto, de los hilos o cadenas que de ellas arrancan.
- Y, en segundo lugar, los movimientos de las hojas 10 y 17, que
20. girando hasta dejar libres las ranuras en las que están alojados los portahilos, permiten la extracción de éstos o la introducción de otros nuevos, volviendo a quedar el conjunto en disposición de trabajo al girar las respectivas hojas a sus posiciones de cierre.
25. Esto tiene la gran ventaja de que, con un solo cierre, se puede hacer toda clase de transformaciones en el adorno de las personas, ya que, según el número de hilos que se enganchan, podrán llevarse los collares, pulseras, etc., con uno o varios hilos, o transformar el collar en pulsera o viceversa,
30. con solo cambiar los hilos largos del collar por otros más



cortos de pulsera, o a la inversa.

Estas operaciones pueden hacerse automáticamente por el interesado, sin necesidad de intervención de ningún taller, siendo admisible una serie muy numerosa de combinaciones.

5. Suficientemente descrito el invento, así como una manera en que el mismo puede ser llevado a la práctica, se hace constar que podrán ser variables los materiales, formas y dimensiones y, en general, todo cuanto sea accesorio o secundario, siempre que ello no altere, cambie o modifique la esencialidad del objeto descrito.
- 10.

Los términos en que queda redactada esta memoria son ciertos y fiel reflejo del objeto descrito, debiéndose tomar con carácter amplio y nunca en forma limitativa.

N O T A

15. En resumen: EL MODELO DE UTILIDAD, recaerá sobre las particularidades características de las siguientes:

R E I V I N D I C A C I O N E S

- 1.- Cierre intercambiable para joyería, caracterizado por constar de dos piezas que, unidas entre sí, cierran el collar, pulsera o similar, formando una manabata, dotada de una tapa constituida por dos mitades u hojas, cada una de ellas asociada a una de dichas piezas, presentando una de estas últimas forma de anillo, de forma geométrica cualquiera, con un borde ranurado en todo su contorno, la mitad del cual presenta patillas o dedos vueltos perpendicularmente hacia el interior, entre los cuales quedan las citadas ranuras, y teniendo la otra forma de semianillo, con dedos o patillas como la mitad de la parte anterior, y destinada a ajustarse en la cara interna de la parte de aquélla desprovista de tales dedos o patillas, llevando cada una de tales piezas, sobre su zona de dedos o pati-
- 20.
- 25.
- 30.



- llas una hoja que constituye parte de la tapa, hoja que puede girar sobre un apéndice remachado sobre una de tales partillas, de tal manera que en una posición deja practicables todas las ranuras, mientras que en la posición de cierre las cubre por arriba, estando determinada dicha posición de cierre por un tope, todo ello de tal forma que, al quedar practicables las ranuras, pueden introducirse en ellas o extraerse de las mismas piezas que constituyen portahilos y formadas con una bola en un extremo y una anilla en el otro, bola que constituye tope de retención y anilla destinada a la sujeción de los hilos o cadenas del collar, pulsera o elemento similar, llevando las partes de ambas hojas que se enfrentan en la disposición de cerrado partes complementarias de un broche de presión que, junto con la introducción de un pequeño apéndice proyectado hacia el interior de la parte desprovista de dedos de la parte anular, en un orificio de la parte correspondiente del semianillo, permiten solidarizar firmemente ambas piezas para que el cierre actúe como tal.
5. 10. 15. 20.
- 2.- "CIERRE INTERCAMBIABLE PARA JOYERIA".
- Todo tal y como queda descrito y reivindicado en la presente Memoria que consta de siete hojas mecanografiadas por una sola de sus caras y se ilustra con los dibujos que a la misma se acompañan.

Madrid, a 13 de Junio de 1.969

A. DIAZ UNGRIA  
RR

*[Handwritten signature]*  
A. Diaz Ungria

FIG. 1

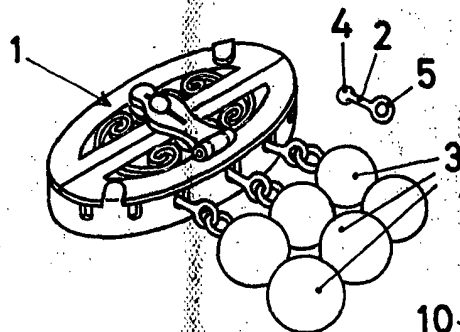


FIG. 2

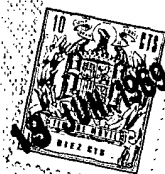
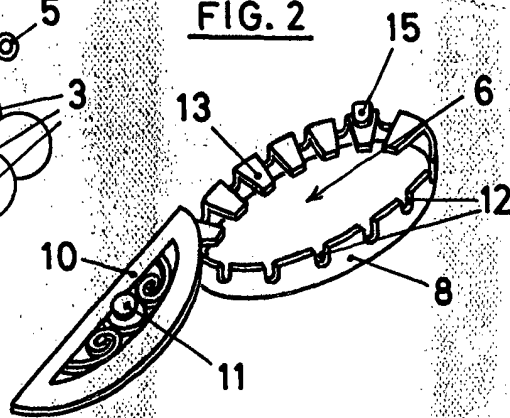


FIG. 3

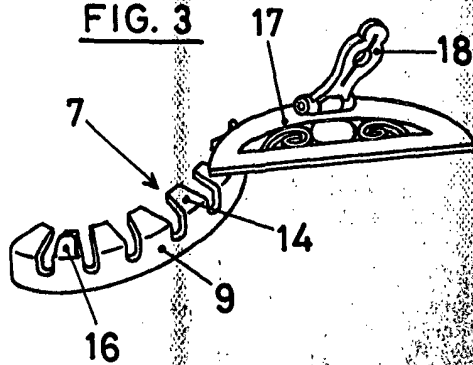


FIG. 4

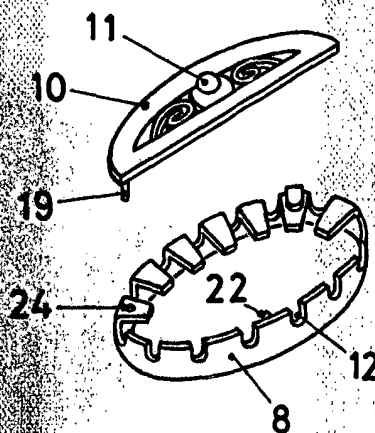
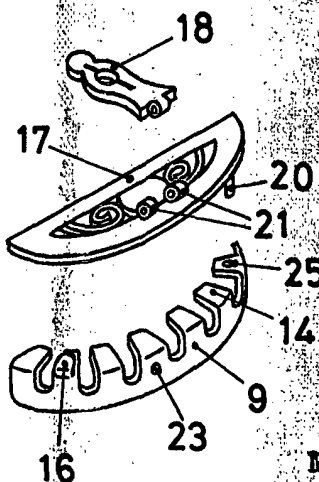


FIG. 5



Madrid, 13 Junio 1968  
 DIAZ UNGRIA  
 AK

*[Signature]*  
 Pedro Ferrnandez Fernndez