

MALA REPRODUCCION  
POR DEFECTO DEL ORIGINAL

P - 464.



149536

21 MAY. 1940

149536

MEMORIA DESCRIPTIVA

para solicitar

PATENTE DE INVENCIÓN

en

ESPAÑA

por VEINTE años

a nombre del Sr. JOSEF MARTIN, ciudadano alemán, residente en Montsalvatstr. 14, Munich, Alemania, por:

"UNA INSTALACION EXTRACTORA DE ESCORIAS

PARA GRANDES HOGARES".

=====

El invento se refiere a una instalación extractora de escorias para grandes hogares, que se compone de una artesa arqueada llena de agua para recibir los residuos del hogar, y cuyo cuerpo curvado es reco-



149536

17536

5 rrido de un lado a otro por un émbolo que empuja las  
 escorias apagadas en la artesa por una canal ascenden-  
 te. Estos extractores de escorias trabajan de un mo-  
 do irreprochable en cuanto a la extinción de la esco-  
 10 ria, desmenuzamiento de la misma y extracción continua-  
 da. Según la composición química de los residuos del  
 hogar, pueden aparecer únicamente obstáculos en el fon-  
 do de la artesa para los movimientos del émbolo extrac-  
 tor debidos a las concreciones a modo de cemento. Re-  
 15 sulta que estas concreciones obstaculizadoras pueden  
 ofrecer gran capacidad de resistencia, sobre todo de-  
 trás del émbolo, de manera que pueden sobrevenir deterio-  
 ros de la instalación, y sobre todo desprendimientos  
 de la superficie delantera del émbolo. El objeto del  
 invento es combatir estas concreciones favorecidas por  
 20 la existencia de agua en la artesa y la pequeña incli-  
 nación del fondo curvo de la misma. Esto se consigue  
 por medio de un émbolo raspador situado detrás del em-  
 bolo expendedor y movido, con éste, y que con un listón  
 raspador sobre el fondo de la artesa barre y limpia de  
 25 concreciones la superficie contigua por detrás al tra-  
 yecto de la superficie delantera del émbolo extractor.

En el dibujo se representa un ejemplo de eje-  
 cución del invento.

30 La figura 1 es un corte longitudinal de un  
 extractor de escorias, y

La figura 2 es el mismo visto por arriba.

El extractor de escorias consta en la forma  
 conocida de una artesa arqueada llena de agua con un



149536

vertedero de escorias 2, unido al vertedero del hogar.

35 El fondo de la artesa 1 pasa a una canal de extrac-  
ción inclinada 3. En la parte curva del fondo de  
la artesa se mueve de un lado a otro por una palan-  
ca oscilante 4 impulsada por un mecanismo de manive-  
la 5, un émbolo impulsor 6 que corre hacia adelante  
40 y hacia atrás, y que empuja las escorias apagadas  
en la artesa por la canal de extracción 3. La su-  
perficie delantera 7 de este émbolo 6 se apoya por  
su canto inferior en el fondo de la artesa. Demues-  
tra la experiencia que las partes harinosas de esco-  
45 ria llegan también detrás de ella y pueden allí con-  
crecionarse a modo de cemento en puntos relativamen-  
te en reposo. Para evitar esto se dispone un émbolo  
raspador 8 que va de un lado a otro, con el ex-  
tremo inferior de su listón raspador 9 sobre la parte  
50 del fondo de la artesa que toca por detrás a la po-  
sición final posterior de la superficie delantera 7  
del émbolo impulsor 6. Para este objeto el émbolo  
raspador 8 está acoplado con el émbolo impulsor 6  
para moverse en el mismo sentido, lo cual se hace  
55 uniendo el extremo posterior del émbolo 8 a la pa-  
lanca oscilante 4. Esto, como se representa, se pue-  
de hacer por medio de dos brazos impulsores 10, 11,  
en el mismo perno 12, que une el émbolo impulsor 6  
con la palanca oscilante 4. Por otra parte, po-  
60 dría también elegirse otra forma de unión con per-  
nos separados, incluso cuando así apareciera cierta  
desviación en las longitudes de recorrido de los



149536

65 émbolos 6 y 8. El listón raspador 9 esté tan cerca  
de la superficie delantera 7 del émbolo impulsor 6,  
que entre la posición trasera de dicha superficie 7  
y la posición delantera del listón raspador 9 no que-  
da ningún intervalo o queda solo un intervalo peque-  
ño que no puede dar ocasión a concreciones perjudicia-  
les. El listón raspador 9 barre continuamente la  
70 parte de fondo que toca a la posición trasera de la  
superficie 7 y la limpia de todas las acumulaciones  
que podrían concrecionarse y constituir obstáculos  
para el émbolo 6. Por los movimientos del agua a  
consecuencia de los émbolos que van y vienen estos  
75 componentes harinosos se arrastran hasta la escoria  
y son extraídos con ella.

Esta solicitud que corresponde a la pre-  
sentada en Alemania, el 14 de Octubre de 1939, ba-  
jo el n.º. M. 146.253 V/24g, se recoge a los beneficios  
80 del artículo 51 del vigente Estatuto de Propiedad In-  
dustrial.

-----N O T A-----

-----OoO-----

85 Los puntos de invención propia y nueva  
que se presentan para que sean objeto de esta Paten-  
te de Invención en España, por VEINTE años, son los  
siguientes:

1º. Un extractor de escorias para gran-  
des hogares con una artesa arqueada y un émbolo ex-

21



149536

90 tractor que va y viene por el fondo de la artesa,  
caracterizado por un émbolo raspador (8) situado de-  
trás del émbolo impulsor (6) y movido con él, y que  
con un listón raspador (9) en el fondo de la artesa  
barre la superficie unida por detrás al trayecto de la  
superficie delantera (7) del émbolo (6), y la mantie-  
95 ne libre de concreciones.

2a. Un extractor de escorias según se rei-  
vindica en el punto 1a, caracterizado porque el ém-  
bolo raspador (8) se mueve en el mismo sentido que  
el émbolo extractor (6).

100 3a. Un extractor de escorias según se rei-  
vindica en los puntos 1a y 2a, caracterizado porque  
el émbolo raspador (8) va unido con el mismo perno  
(12) a la palanca oscilante (4) que mueve el émbolo  
extractor.

105 4a. Una instalación extractora de escorias  
para grandes hogares.

Tal y como se ha descrito en la memoria que  
antecede, representado en el dibujo que se acompaña y  
con los fines que se han especificado.

110 Esta memoria consta de cinco hojas escritas  
a máquina por una sola cara.

Madrid, 21 MAY. 1940

P. A.  
Alberto de Elzaburu  
For Forer

149536

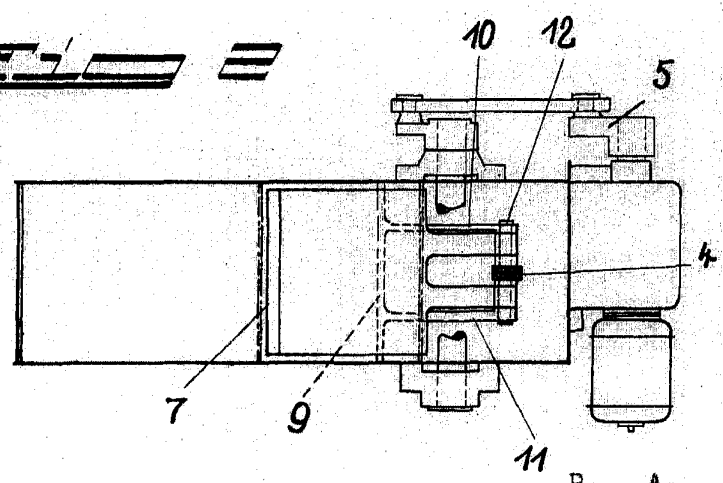
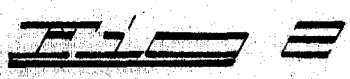
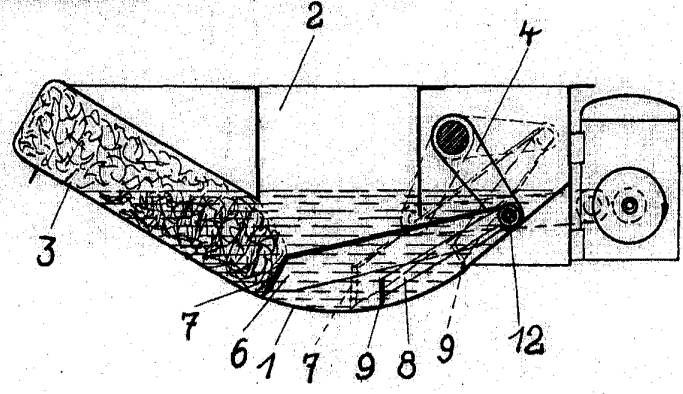
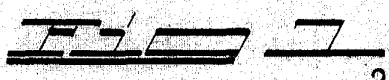
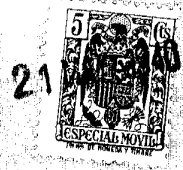
P. 464

ESCALA VARIABLE.

Josef Martin.

I/I.

149536



P. A.  
 Alberto de Elizaburu  
 Por Madrid