

149507

12



MEMORIA DESCRIPTIVA

correspondiente a la solicitud de concesión de un...

MODELO DE UTILIDAD

SOLICITANTE: D. MARCELINO HERNANDEZ SAEZ, D. HIPOLITO
FRANCES GARCIA Y D. PEDRO GARCES LLORET

RESIDENCIA: Maestro Sanchis, 32, CANCER (VALENCIA)

.....

ENUNCIADO: "SULFATADORA, PERFECCIONADA"

.....

.....

Prioridad: Patente n.º del

mc/.



1 El Estatuto vigente sobre Propiedad Industrial, de
26 de Julio de 1929, en su texto refundido publicado el 30
de Abril de 1930, establece los caracteres de patentabili-
dad de las invenciones de tipo industrial que tienen por
5 objeto obtener ventajas sobre lo ya conocido, admitiendo
por consiguiente como patentables, las nuevas máquinas, apa-
ratos, instrumentos, procesos de fabricación, etc. La am-
plitud de conceptos previstos como patentables, ha llevado
al legislador a aclarar (Artº. 46) que la enumeración con-
10 tenida en dicho cuerpo legal es puramente enunciativa y no
limitativa, haciéndola extensiva incluso a los descubri-
mientos de tipo científico (Artº. 47).

15 El Decreto de 26 de Diciembre de 1947, recogiendo
la Orden de 18 de Noviembre de 1935, confirma el criterio
legal de que también serán patentables los instrumentos, ob-
jetos, o partes de los mismos, que aporten a la función a
que son destinados, un beneficio o efecto nuevo, y en defi-
nitiva que constituyan una mejora sustancial sobre lo ante-
riormente conocido.

20 Pues bien, a tenor de lo expuesto, y en base al ar-
ticulado que recoge los conceptos expresados, debe conside-
rarse, que la invención a que se refiere la presente memo-
ria, constituye una novedad industrial, con características
y ventajas que la hacen merecedora del privilegio de explo-
25 tación exclusiva que por ella se solicita, premiando así
los méritos de quien aporta a la industria del país una me-
jora efectiva y precisamente comprendida entre las enuncia-
das por la Ley como patentables. (Arts. 46 y 47 en relación
con el 171, en su nueva redacción afectada por la Orden de
30 18 de Noviembre de 1935).



1 Pasando a describir el objeto de la invención por la cual
se solicita el presente privilegio de Modelo de Utilidad se hace cons-
tar que la finalidad de la idea que vamos a describir es proporcionar
al mercado y al público en general una sulfatadora, perfeccionada que
5 mejora sensiblemente las cualidades prácticas y funcionales de las —
sulfatadoras conocidas.

Al efecto, la sulfatadora que se solicita viene caracteri-
zada porque está constituida por un depósito hermético provisto de una
entrada obturable para la introducción del insecticida en estado lí-
quido o en estado pulverulento para mezclarse en el interior del cita-
do depósito con una medida adecuada de agua o líquido convencional.

10 Entretanto, el depósito está soportado por un bastidor —
rodante que comprende un grupo motocompresor convencional que a tra-
vés de un conducto que muere en la proximidad del fondo del depósito
introduce aire comprimido en el interior de este último, produciendo
15 la remoción o mezcla homogénea del insecticida líquido, al mismo tiem-
po que establece una presión en el interior del depósito regulada por
una válvula de seguridad y controlada por un manómetro convencional,
cuya presión efectúa la salida del líquido al exterior del depósito a
través de un conducto de salida obturable al que se aplica una boqui-
20 lla pulverizadora.

Con objeto de aclarar gráficamente la idea que se descri-
be, se acompaña a esta Memoria, como parte integrante de la misma, un
juego de dibujos en los que se representa lo siguiente:

25 La figura única muestra una sección esquemática de la sul-
fatadora que se solicita. Como puede comprobarse, está constituida por
un depósito -1- hermético provisto de una entrada -2- obturada por una
tapa -3-, a través de cuya entrada se introduce el líquido -4- que ha
de mezclarse con el insecticida que también se introduce por la misma
30 boca -2-, o se introduce el insecticida líquido a través de dicha boca.



1 También puede apreciarse que el depósito -1- está sopor-
tado por un bastidor -5- provisto de ruedas -6- y lanzas -7- dispues-
tas en combinación con apoyos plegables -8-, comprendiendo además -
5 dicho bastidor -5- un grupo motocompresor -9- del que nace un conduc-
to -10- que penetrando por la base superior -11- del depósito muere
en la proximidad del fondo -12- de este último.

10 Por otra parte puede apreciarse que el depósito -1- cuen-
ta con una válvula de seguridad -13- y un manómetro -14-, así como -
de un conducto de salida -15- provisto de un mando -16- que obtura
la salida del líquido a presión .

De la descripción de los dibujos que antecede se deduce
prácticamente la constitución y el funcionamiento del objeto de la -
invención que es como sigue:

15 La introducción del líquido en el interior del depósito
y la introducción del insecticida en el interior de este último, en
estado líquido o no, y el accionamiento del motocompresor produce -
la introducción de aire comprimido en el interior del depósito, de -
manera que la introducción del aire comprimido produce la remoción
o mezcla homogénea del insecticida líquido al mismo tiempo que esta-
20 blece una presión en el interior del depósito regulada por una vál-
vula de seguridad y controlada por un manómetro convencional, de mo-
do que la presión mencionada efectúa la salida del líquido insecti-
cida al exterior del depósito a través del conducto -15- obturable
al que ventajosamente se aplicará una boquilla pulverizadora.

25 No se considera necesario hacer mas extensa esta descrip-
ción para que cualquier persona perita en la materia comprenda per-
fectamente la idea que se desea patentar, así como las ventajas que
de su realización industrial han de derivarse y que brevemente alu-
didas en sus puntos mas señalados son las siguientes:

30 1.ª Organización sencilla, económica y de fácil ejecución.



1

2.º Montaje y funcionamiento fácil y cómodo y capaz de ser realizado por mano de obra no especializada, por lo que se reducen sensiblemente los costos habituales de producción.

5

3.º Mejoramiento de las cualidades prácticas y funcionales de las sulfatadoras conocidas, precisamente porque su especial constitución permite llevar grandes cantidades de insecticida para sulfatar cómodamente amplias zonas agrícolas, por lo que es evidente que el modelo solicitado adquiere una utilidad práctica singular por el beneficio o efecto nuevo que aporta a la función a que se destina.

10

Por todo ello, y para evitar posibles imitaciones, se presenta esta solicitud, pidiendo la explotación exclusiva de la idea descrita, de acuerdo con las consideraciones y puntos que se desean reivindicar, que se concretan en las páginas siguientes:

15

20

25

30



1 Hecha la descripción a que se refiere la memoria
que antecede, es preciso insistir en que los detalles de
realización de la idea expuesta, pueden variar, es decir,
que pueden sufrir pequeñas alteraciones, basadas siempre
5 en los principios fundamentales de la idea, que son en esen-
cia los que quedan reflejados en los párrafos de la des-
cripción hecha. En efecto, el Artículo 48 del Estatuto vi-
gente sobre Propiedad Industrial, establece como no paten-
tables, en su apartado tercero, "los cambios de forma, di-
10 mensiones, proporciones y materias de un objeto ya patenta-
do" fijando así el criterio del legislador en el sentido
de que patentada una idea que pueda dar lugar a una reali-
dad práctica e industrializable, nadie podrá apoyarse en
ella para, a pretexto de haber introducido ligeras modifi-
15 caciones, presentarla como nueva y propia.

Este principio, en cuanto al alcance de la protec-
ción del objeto patentado se refiere, se halla confirmado
por numerosas Sentencias del Tribunal Supremo, y entre ellas,
como más terminantes, en las de fechas 16 de Octubre de 1954,
20 23 de Enero de 1959, 20 de Marzo de 1964 y otras.

Establecido el concepto expresado, en cuanto a la
amplitud que debe darse a la protección solicitada, se re-
dacta a continuación la Nota de Reivindicaciones, de acuer-
do con lo que se establece en el último párrafo del apar-
tado tercero del Artículo 100 de la Ley, sintetizando así
25 las novedades que se desean reivindicar:

NOTA DE REIVINDICACIONES

En resumen, el privilegio de explotación exclusi-
va que se solicita, recaerá sobre las reivindicaciones si-
30 guientes:



1 1.ª SULFATADORA, PERFECIONADA, caracterizada esencial -
mente porque está constituida por un depósito hermético provisto de
una entrada obturable para la introducción del insecticida, el cual
está soportado por un bastidor rodante que comprende un grupo moto-
5 compresor convencional que a través de un conducto que muere en la
proximidad del fondo del depósito introduce aire comprimido en el -
interior de este último, produciendo la remoción o mezola homogénea
del insecticida líquido, al mismo tiempo que establece una presión
en el interior del depósito regulada por una válvula de seguridad -
10 controlada por un manómetro convencional, cuya presión efectúa la sa-
lida del líquido al exterior del depósito a través de un conducto de
salida obturable al que se aplica una boquilla pulverizadora adecua-
da.

15 2.ª Se reivindica por último, como objeto sobre el que -
ha de recaer el Modelo de Utilidad que se solicita: "SULFATADORA, PER-
FECCIONADA".

Todo tal y como queda descrito y reivindicado en la pre -
sente Memoria que consta de siete hojas escritas a máquina por una -
20 sola cara y dibujos que se acompañan.

Madrid, 12 de Junio de 1.969

BERNARDO UNGRIA

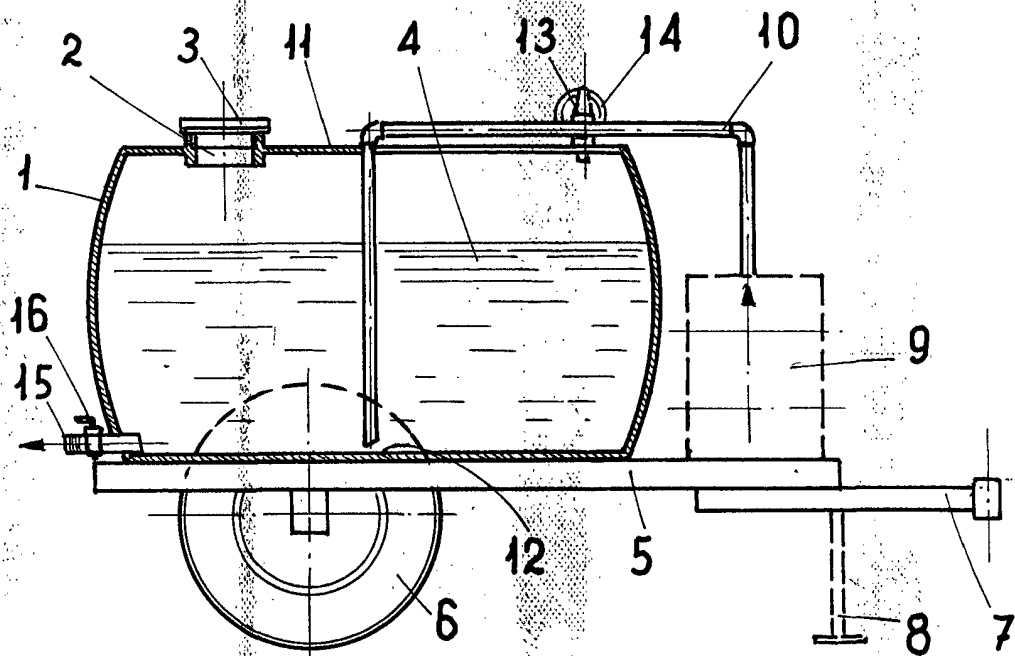
P.P.

25

30

D. MARCELINO HERNANDEZ SAEZ
D. HIPOLITO FRANCES GARCIA
D. PEDRO GARCÉS LLORET

hoja única



ESCALA VARIABLE
Madrid, 12 de junio de 1969
BERNARDO UNGRIA
p. p.