

149501



# MEMORIA DESCRIPTIVA

correspondiente a la solicitud de concesión de un...

MODELO DE UTILIDAD

SOLICITANTE: LUMEN, S.A.

RESIDENCIA: Félix Pizcueta, 10, VALENCIA, 4

ENUNCIADO: "UN ASIDERO PERFECCIONADO PARA QUEMA-  
DORES CON CARTUCHO DE GAS INCORPORADO"

Prioridad: Patente ..... n.º ..... del .....



1 El Estatuto vigente sobre Propiedad Industrial, de  
26 de Julio de 1929, en su texto refundido publicado el 30  
de Abril de 1930, establece los caracteres de patentabili-  
dad de las invenciones de tipo industrial que tienen por  
5 objeto obtener ventajas sobre lo ya conocido, admitiendo  
por consiguiente como patentables, las nuevas máquinas, apa-  
ratos, instrumentos, procesos de fabricación, etc. La am-  
plitud de conceptos previstos como patentables, ha llevado  
al legislador a aclarar (Artº. 46) que la enumeración con-  
10 tenida en dicho cuerpo legal es puramente enunciativa y no  
limitativa, haciéndola extensiva incluso a los descubri-  
mientos de tipo científico (Artº. 47).

El Decreto de 26 de Diciembre de 1947, recogiendo  
la Orden de 18 de Noviembre de 1935, confirma el criterio  
15 legal de que también serán patentables los instrumentos, ob-  
jetos, o partes de los mismos, que aporten a la función a  
que son destinados, un beneficio o efecto nuevo, y en defi-  
nitiva que constituyan una mejora sustancial sobre lo ante-  
riormente conocido.

20 Pues bien, a tenor de lo expuesto, y en base al ar-  
ticulado que recoge los conceptos expresados, debe conside-  
rarse, que la invención a que se refiere la presente memo-  
ria, constituye una novedad industrial, con características  
y ventajas que la hacen merecedora del privilegio de explo-  
25 tación exclusiva que por ella se solicita, premiando así  
los méritos de quien aporta a la industria del país una me-  
jora efectiva y precisamente comprendida entre las enuncia-  
das por la Ley como patentables. (Arts. 46 y 47 en relación  
con el 171, en su nueva redacción afectada por la Orden de  
30 18 de Noviembre de 1935).



1

Pasando a describir el objeto de la invención por la cual se solicita el presente privilegio de Modelo de Utilidad se hace constar que la finalidad de la idea que vamos a describir es proporcionar al mercado y al público en general un asidero perfeccionado para quemadores con cartucho de gas incorporado que esencialmente se caracteriza por estar formado por una pinza de brazos flexibles con sus extremos doblados en ángulo obtuso capaces de introducirse a presión y por la misma flexión de estos en los orificios previstos en el extremo de un mango.

5

10

La pinza referida tendrá la configuración adecuada al tipo de cartucho de gas a que se aplique, tal puede ser un cilindro o un óvalo, por ejemplo en el primer caso convendrá que la pinza forme un enrollamiento doble para que la flexión de los brazos sea más patente. Se trata en esencia de que los brazos que han de unirse al mango a presión tengan tendencia a separarse y así al introducir los extremos angulados de la pinza en los orificios del mango la retención sobre este sea eficaz.

15

20

Con objeto de aclarar gráficamente la idea que se describe, se acompaña a esta Memoria, como parte integrante de la misma. un juego de dibujos en los que se representa lo siguiente:

25

La figura 1ª muestra un alzado de las pinzas, con enrollamiento doble -1- o simple -2-. Los brazos de estas pinzas están doblados en ángulo -3- para introducirse en los mangos -4-.

30

La figura 2ª nos muestra la planta de las dos pinzas -1- y -2- separadas del mango, Así vemos como sus extremos angulados -3- tienen tendencia a abrirse. El man-



1 go -4- posee unos orificios -5- y -6- dotados para recibir  
los extremos angulados de aquella pinza. Entonces, para  
que aquellos extremos angulados puedan introducirse en  
5 los orificios es necesario flexionarlos en acercamiento  
hasta que coincidan en su separación con los orificios  
del mango. Una vez ésto realizado el mango queda fuerte-  
mente sujeto a la pinza y como aquella ha quedado incor-  
porada al cartucho de gas, entre el cuello de este y el  
quemador propiamente dicho, aquel conjunto puede ser ma-  
10 nejado fácilmente a través del mango.

La aplicación principal de este mango es para  
equipos de soldadura y similares, por consiguiente se so-  
breentiende que los cartuchos de gas son del tipo peque-  
ño a los que se incorpora un soplete.

15 No se considera necesario hacer más extensa es-  
ta descripción para que cualquier persona perita en la ma-  
teria comprenda perfectamente la idea que se desea paten-  
tar, así como las ventajas que de su realización industrial  
han de derivarse, y que brevemente aludidas en sus puntos  
20 más señalados son las siguiente:

1ª.- Es de una realización sencilla y puede aco-  
plarse de acuerdo con la configuración de la boca de la  
pinza sobre cualquier tipo de cartucho de gas.

2ª.- Es de fácil montaje y puede separarse fá-  
25 cilmente del cartucho y soplete cuando este sea desmontado.

3ª.- La propia flexión que hacen los brazos  
para incorporarse al mango realiza una determinada presión  
sobre el cuello del cartucho fijando al mango en su posi-  
ción de trabajo.

30 Por todo ello, y para evitar posibles imitaciones,



1

se presenta esta solicitud, pidiendo la explotación exclusiva de la idea descrita, de acuerdo con las consideraciones y puntos que se desean reivindicar, que se concretan en las páginas siguientes:

5

\_\_\_\_\_

10

\_\_\_\_\_

15

\_\_\_\_\_

20

\_\_\_\_\_

25

\_\_\_\_\_

30

\_\_\_\_\_



1  
  
  
  
5  
  
  
  
10  
  
  
  
15  
  
  
  
20  
  
  
  
25  
  
  
  
30

Hecha la descripción a que se refiere la memoria que antecede, es preciso insistir en que los detalles de realización de la idea expuesta, pueden variar, es decir, que pueden sufrir pequeñas alteraciones, basadas siempre en los principios fundamentales de la idea, que son en esencia los que quedan reflejados en los párrafos de la descripción hecha. En efecto, el Artículo 48 del Estatuto vigente sobre Propiedad Industrial, establece como no patentables, en su apartado tercero, "los cambios de forma, dimensiones, proporciones y materias de un objeto ya patentado" fijando así el criterio del legislador en el sentido de que patentada una idea que pueda dar lugar a una realidad práctica e industrializable, nadie podrá apoyarse en ella para, a pretexto de haber introducido ligeras modificaciones, presentarla como nueva y propia.

Este principio, en cuanto al alcance de la protección del objeto patentado se refiere, se halla confirmado por numerosas Sentencias del Tribunal Supremo, y entre ellas, como más terminantes, en las de fechas 16 de Octubre de 1954, 23 de Enero de 1959, 20 de Marzo de 1964 y otras.

Establecido el concepto expresado, en cuanto a la amplitud que debe darse a la protección solicitada, se redacta a continuación la Nota de Reivindicaciones, de acuerdo con lo que se establece en el último párrafo del apartado tercero del Artículo 100 de la Ley, sintetizando así las novedades que se desean reivindicar:

NOTA DE REIVINDICACIONES

En resumen, el privilegio de explotación exclusiva que se solicita, recaerá sobre las reivindicaciones siguientes:



1

1ª.- UN ASIDERO PERFECCIONADO PARA QUEMADORES  
CON CARTUCHO DE GAS INCORPORADO, caracterizado esencialmen-  
te por el hecho de estar constituido por una pinza que for-  
ma en su parte cerrada un bucle acoplable al cartucho de gas  
5 y cuyos brazos abiertos tienden a separarse, presentando  
sus extremos angulados que se introducen a presión sobre  
orificios que el mango propiamente dicho tiene previstos  
en uno de sus extremos; para llevar a efecto este acopla-  
miento es necesario vencer la tensión de los brazos acer-  
cándolos hasta conseguir igual su posición con la de los  
10 orificios del mango, con lo que el asidero queda en posi-  
ción de uso.

10

15

2ª.- Se reivindica por último, como objeto sobre  
el que ha de recaer el Modelo de Utilidad que se solicita  
"UN ASIDERO PERFECCIONADO PARA QUEMADORES CON CARTUCHO IN-  
CORPORADO".

Todo conforme queda descrito y reivindicado en  
la presente memoria descriptiva que consta de siete páginas  
mecanografiadas y dibujos adjuntos.

20

Madrid, 12 de junio de 1.969

BERNARDO UNGRIA  
P.p.

25

30

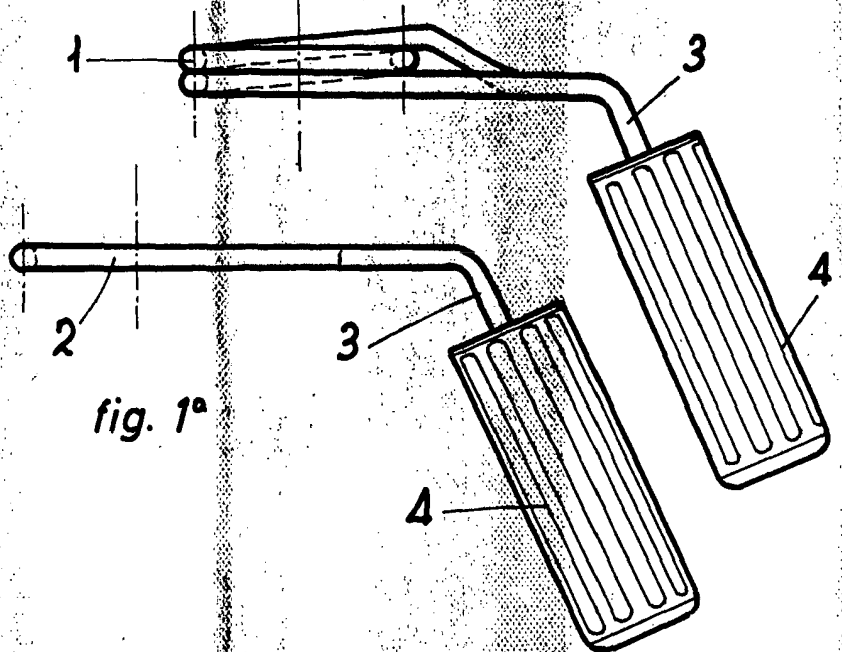


fig. 1ª

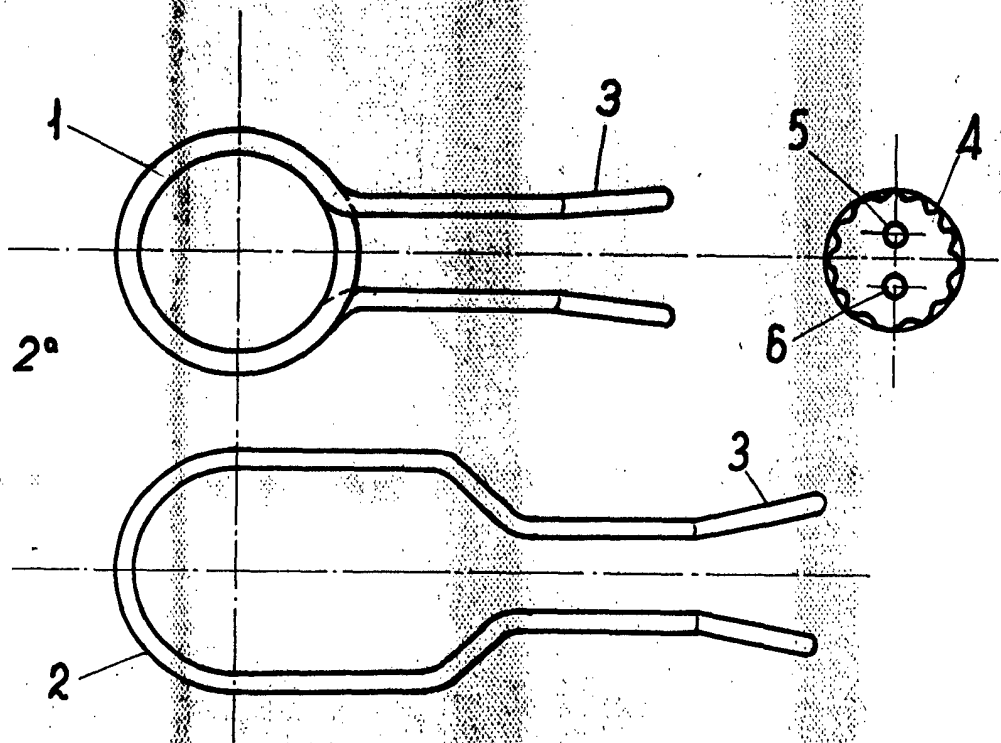


fig. 2ª

ESCALA VARIABLE  
Madrid, 12 de junio de 1969  
BERNARDO UNGRIA  
P. P.